

Charnières pour  
pare douches  
*Hinges for  
shower screens*



Charnières pour  
pare douches  
*Hinges for  
shower screens*

# Mélora SQ



## Caractéristiques techniques

- Poids maxi par porte 60 kg
- Pour verre trempé de 8, 10, 12 mm
- Montage sur encoche 3560BE
- Ouverture à 180°
- Livrée avec vis de fixation
- Unité de vente : Charnière simple, conditionnée par 2  
Charnière double, conditionnée par 1

## Technical features

- Maximum weight per door 60 kg
- For 8, 10 and 12 mm thick toughened glass
- For notch 3560BE.
- Opening through 180°
- Supplied with screws
- Sales unit : Single hinge packaging : 2  
Glass to glass hinge packaging : 1

## LES + PRODUITS

*The + product*

Design

Réglage précis de  
l'angle de la porte

Grande qualité  
de finitions

Certifié TUV

Système anti-bruit

Design

Precise adjustment  
of the door angle

High quality finishes

TUV certified

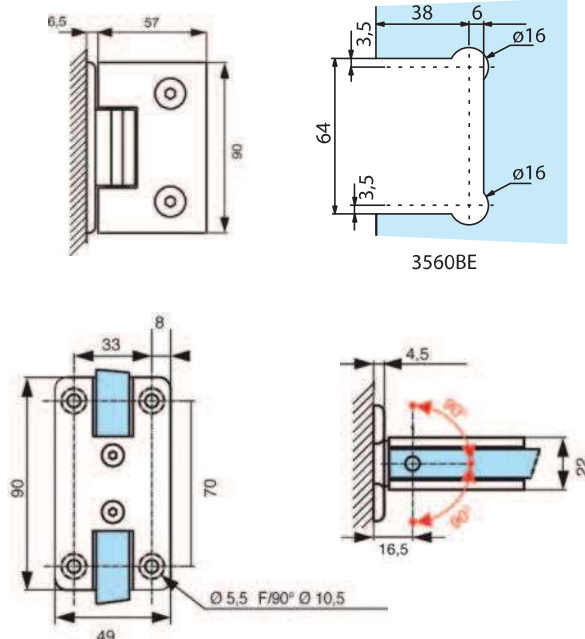
Anti-noise system



**SYSTÈMES BREVETÉS**  
**PATENTED SYSTEM**

- Système de réglage d'angle précis
- Système anti-bruit
- Adjustment System of the door angle
- Anti-noise system

**3560.\*\*.ORSQ**



## Références / References



Chromé brillant  
Bright chromium



Chromé mat  
Matt chromium



Effet Inox  
Stainless steel effect

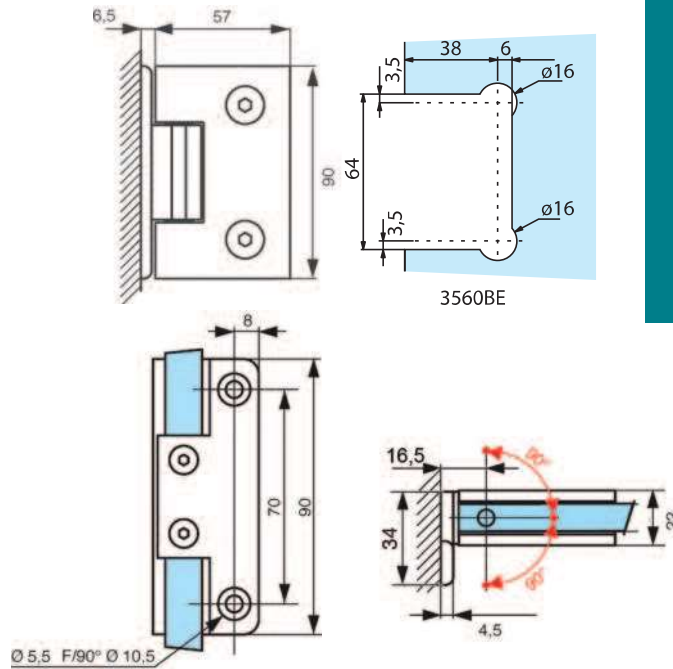
Charnière simple réglable blocage à 90°, 4 trous de fixation  
*Single adjustable hinge 90° blocking with 4 fixing points*

**3560.30.ORSQ**

**3560.31.ORSQ**

**3560.35.ORSQ**

# 3561.\*\*.0RSQ



Charnières pour  
pare douches  
*Hinges for  
shower screens*

## Références / References



Chromé brillant  
*Bright chromium*



Chromé mat  
*Matt chromium*



Effet Inox  
*Stainless steel effect*

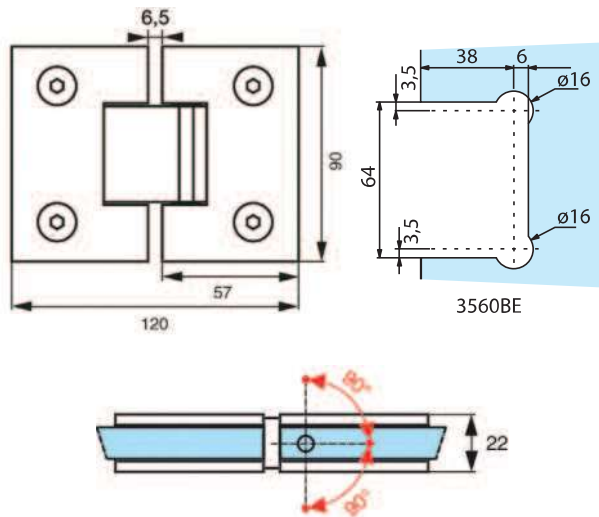
Charnière simple réglable blocage à 90°, 2 trous de fixation  
*Single adjustable hinge 90° blocking with 2 fixing points*

3561.30.0RSQ

3561.31.0RSQ

3561.35.0RSQ

# 3562.\*\*.0RSQ



## Références / References



Chromé brillant  
*Bright chromium*



Chromé mat  
*Matt chromium*



Effet Inox  
*Stainless steel effect*

Charnière double verre/verre réglable blocage à 90°  
*Glass to glass adjustable shower hinge 90° blocking point*

3562.30.0RSQ

3562.31.0RSQ

3562.35.0VSQ

Charnières pour  
pare douches  
*Hinges for  
shower screens*

# Marine

## Caractéristiques techniques

- Poids maxi par porte 60 kg
- Pour verre trempé de 8 et 10 mm
- Montage sur encoche 3260BE
- Ouverture à 180°
- Livrée avec vis de fixation
- Unité de vente : Charnière simple, conditionnée par 2  
Charnière double, conditionnée par 1

## Technical features

- Maximum weight per door 60 kg
- For 8 and 10 mm thick toughened glass
- For notch 3260BE
- Opening through 180°
- Supplied with screws and spacers.
- Sales unit : Single hinge packaging : 2  
Glass to glass hinge packaging : 1



## SYSTÈMES BREVETÉS PATENTED SYSTEM

- Système de réglage d'angle précis
- Système anti-bruit
- Adjustment System of the door angle
- Anti-noise system

## LES + PRODUITS

*The + product*

Design

Réglage précis de  
l'angle de la porte

Grande qualité  
de finitions

Certifié TUV

Système anti-bruit

Design

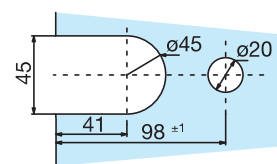
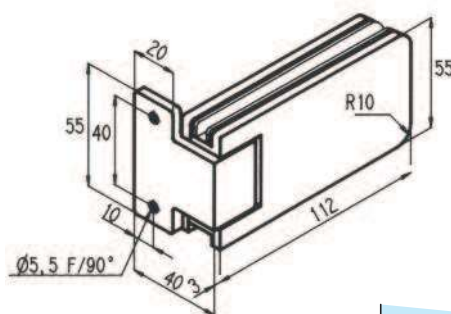
Precise adjustment  
of the door angle

High quality finishes

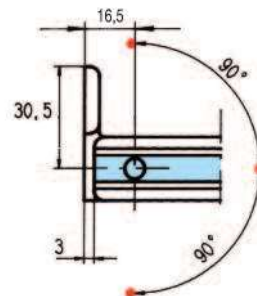
TUV certified

Anti-noise system

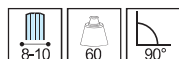
3260.\*\*.0R



3260BE



## Références / References



Laiton poli PVD  
Polished brass PVD



Chromé brillant  
Bright chromium



Chromé mat  
Matt chromium



Effet Inox  
Stainless steel effect



Laqué blanc 9010  
Lacquered white RAL 9010

Charnière simple réglable  
blocage à 90°, 2 trous de fixation  
*Single adjustable hinge 90°  
blocking with 2 fixing points*

3260.05.0R

3260.30.0R

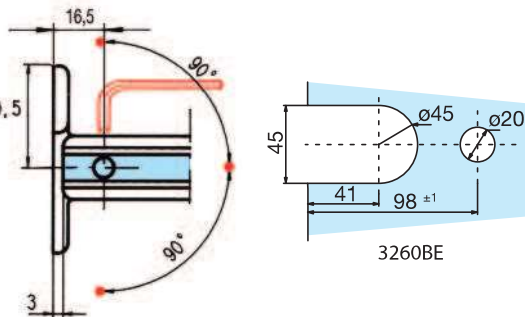
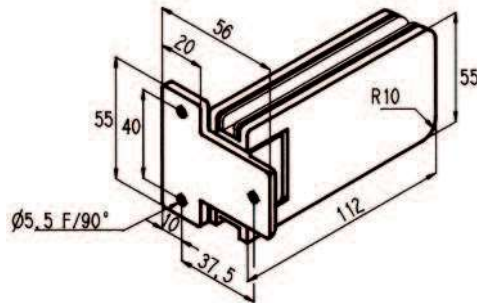
3260.31.0R

3260.35.0R

3260.51.0R

# 3261.\*\*.0R

Charnières pour  
pare douches  
*Hinges for  
shower screens*



### Références / References



Laiton poli PVD  
Polished brass PVD



Chromé brillant  
Bright chromium



Chromé mat  
Matt chromium



Effet Inox  
Stainless steel effect



Laqué blanc 9010  
Lacquered white RAL 9010

Charnière simple réglable  
blocage à 90°, 3 trous de fixation  
*Single adjustable hinge 90°  
blocking with 3 fixing points*

3261.05.0R

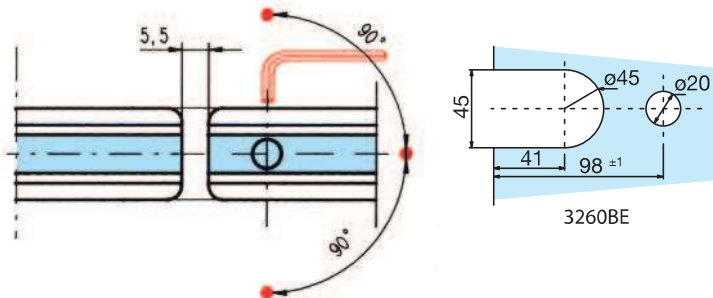
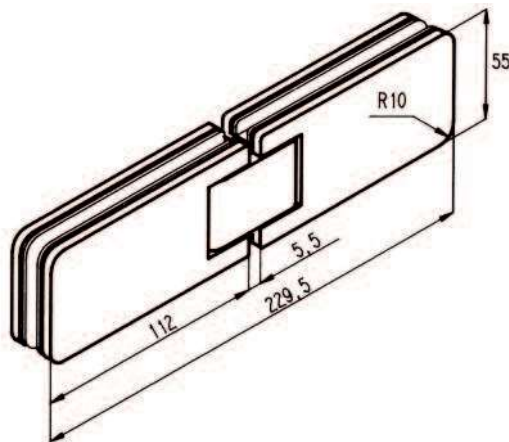
3261.30.0R

3261.31.0R

3261.35.0R

3261.51.0R

# 3262.\*\*.0R



### Références / References



Laiton poli PVD  
Polished brass PVD



Chromé brillant  
Bright chromium



Chromé mat  
Matt chromium



Effet Inox  
Stainless steel effect



Laqué blanc 9010  
Lacquered white RAL 9010

Charnière double verre/verre réglable  
blocage à 90°  
*Glass to glass adjustable shower  
hinge 90° blocking point*

3262.05.0R

3262.30.0R

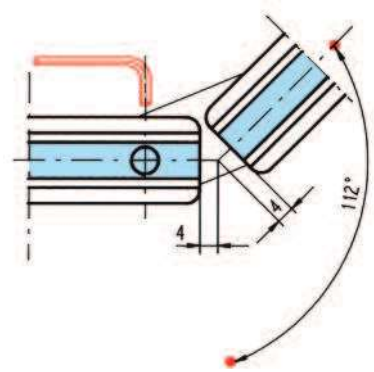
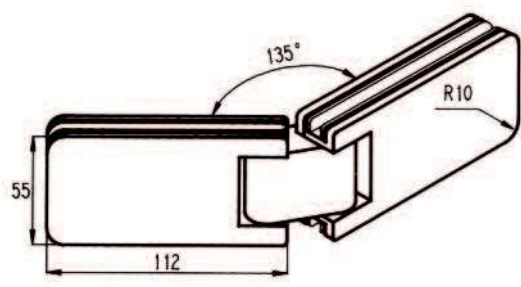
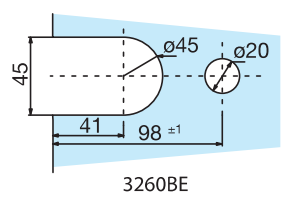
3262.31.0R

3262.35.0R

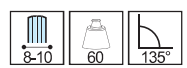
3262.51.0R

Charnières pour  
pare douches  
*Hinges for  
shower screens*

3262.\*\*.2R



Références / References



Laiton poli PVD  
*Polished brass PVD*



Chromé brillant  
*Bright chromium*



Chromé mat  
*Matt chromium*



Effet Inox  
*Stainless steel effect*



Laqué blanc 9010  
*Lacquered white RAL 9010*

Charnière double verre/verre réglable  
blocage à 135°  
*Glass to glass adjustable shower hinge  
135° blocking point*

3262.05.2R

3262.30.2R

3262.31.2R

3262.35.2R

3262.51.2R

# 3264.\*\*.0R

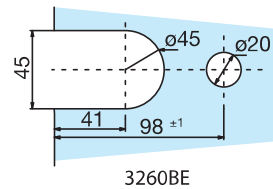
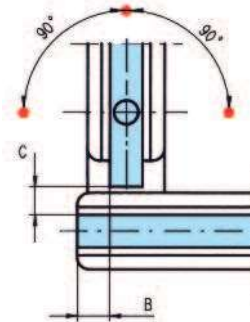
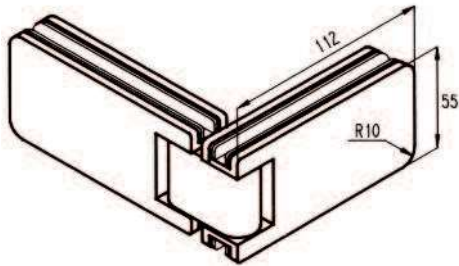
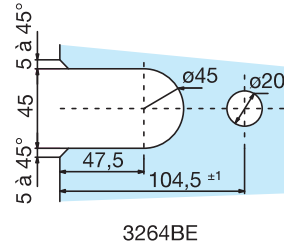
## Caractéristiques techniques

- Montage sur encoche 3264BE pour le volume mobile et 3260BE pour le volume fixe
- Pour verre de 8 mm B = 8 mm C = 7 mm
- Pour verre de 10 mm B = 7 mm C = 6 mm

## Technical features

- For mobile panel on notch 3264BE and 3260BE for fixed panel
- For 8 mm glass B = 8 mm C = 7 mm
- For 10 mm glass B = 7 mm C = 6 mm

Charnières pour  
pare douches  
*Hinges for  
shower screens*



## Références / References



Laiton poli PVD  
Polished brass PVD



Chromé brillant  
Bright chromium



Chromé mat  
Matt chromium



Effet Inox  
Stainless steel effect



Laqué blanc 9010  
Lacquered white RAL 9010

Charnière double d'angle, réglable  
Corner adjustable shower hinge

3264.05.0R

3264.30.0R

3264.31.0R

3264.35.0R

3264.51.0R

Charnières  
réglables pour  
pare douche  
*Adjustable hinges  
for shower screens*

# Marine SQ

## Caractéristiques techniques

- Poids maxi par porte 60 kg
- Pour verre trempé de 8 et 10 mm
- Montage sur encoche 3660BE
- Ouverture à 180°
- Livrée avec vis de fixation
- Unité de vente : Charnière simple, conditionnée par 2  
Charnière double, conditionnée par 1

## Technical features

- Maximum weight per door 60 kg
- For 8 to 10 mm thick toughened glass
- For notch 3660BE
- Opening through 180°
- Supplied with screws and spacers.
- Sales unit : Single hinge packaging : 2  
Glass to glass hinge packaging : 1



## SYSTÈMES BREVETÉS PATENTED SYSTEM

- Système de réglage d'angle précis
- Système anti-bruit
- Adjustment System of the door angle
- Anti-noise system

## LES + PRODUITS

*The + product*

Design

Réglage précis  
de l'angle de la porte

Grande qualité  
de finitions

Certifié TUV

Système anti-bruit

Design

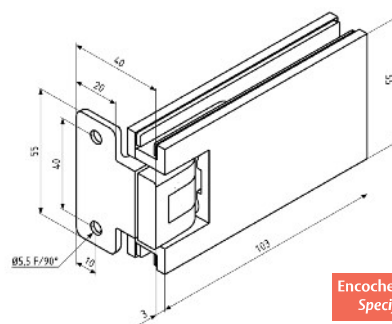
Precise adjustment  
of the door angle

High quality finishes

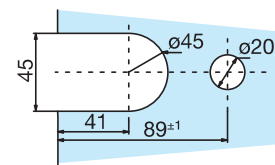
TUV certified

Anti-noise system

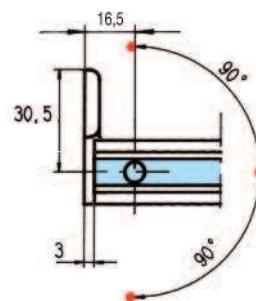
3660.\*\*.ORSQ



Encoche spécifique  
Specific notch



3660BE



Charnière simple réglable blocage à 90°, 2 trous de fixation  
*Single adjustable hinge 90° blocking with 2 fixing points*



Chromé brillant  
*Bright chromium*



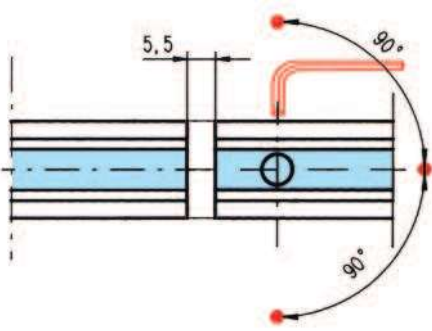
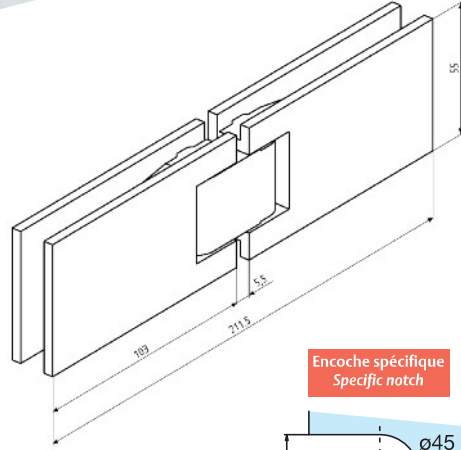
Chromé mat  
*Matt chromium*

3660.30.ORSQ 3660.31.ORSQ

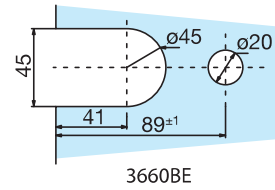


3662.\*\*.0RSQ

Charnières réglables pour pare douche  
Adjustable hinges for shower screens



Encoche spécifique  
Specific notch



Chromé brillant  
Bright chromium



Chromé mat  
Matt chromium

Charnière double verre/verre réglable blocage à 90°  
Glass to glass adjustable shower hinge 90° blocking point

3662.30.0RSQ 3662.31.0RSQ

Charnières  
réglables pour  
pare douche  
*Adjustable hinges  
for shower screens*

# Carréa

## Caractéristiques techniques

- Systèmes brevetés
- Nouveau design
- Réglage précis de l'angle de la porte breveté
- Système anti-bruit breveté
- Pour porte jusqu'à 45kg
- Ouverture à 180°
- Point de rotation centré, va et vient possible
- Grande qualité de finitions
- Testé suivant la norme EN 1670 grade 5
- Garantie 5 ans

## Technical features

- Patented system
- New design
- Patented precise adjustment of the door angle
- Patented anti-noise system
- For doors up to 45kg
- Opening through 180°
- Centered pivot-point, possible swing door
- High quality finishes
- Tested according to the standard EN 1670 grade 5
- 5 years warranty

## LES + PRODUITS

*The + product*

Nouveau design

Réglage précis  
de l'angle de la porte

Grande qualité  
de finitions

Système anti-bruit

*New design*

*Precise adjustment  
of the door angle*

*High quality finishes*

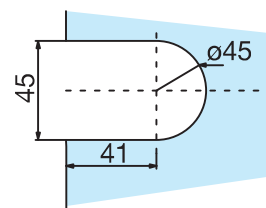
*Anti-noise system*



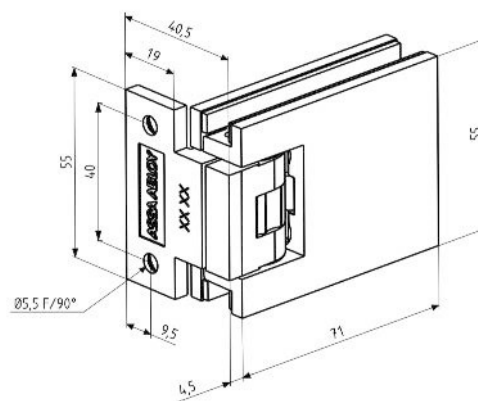
**SYSTÈMES BREVETÉS**  
**PATENTED SYSTEM**

- Système de réglage d'angle précis
- Système anti-bruit
- *Adjustment System of the door angle*
- *Anti-noise system*

3760.\*\*.ORSQ



3760BE



Chromé brillant  
*Bright chromium*

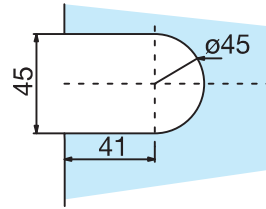


Chromé mat  
*Matt chromium*

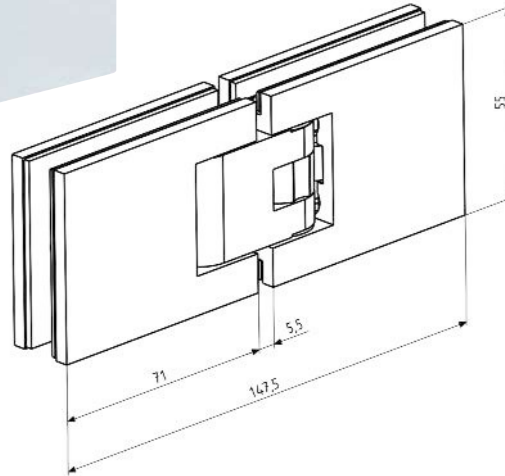
Charnière simple réglable blocage à 90°, 2 trous de fixation  
*Single adjustable hinge 90° blocking with 2 fixing points*

3760.30.ORSQ 3760.31.ORSQ

3762.\*\*.0RSQ



3760BE



Chromé brillant  
Bright chromium



Chromé mat  
Matt chromium

Charnière double verre/verre réglable blocage à 90°  
Glass to glass adjustable shower hinge 90°blocking point

3762.30.0RSQ 3762.31.0RSQ

Charnières  
réglables pour  
pare douche  
Adjustable hinges  
for shower screens

Charnières pour  
pare douches  
*Hinges for  
shower screens*

# Maréva

## Caractéristiques techniques

- Poids maxi par porte 40 kg
- Pour verre trempé de 6 et 8 mm
- Montage sur encoche 3160BE
- Ouverture à 180°
- Livrée avec vis de fixation et intercalaires
- Unité de vente : Charnière simple, conditionnée par 2  
Charnière double, conditionnée par 1

## Technical features

- Maximum weight per door 40 kg
- For 6 and 8 mm thick toughened glass
- For notch 3160BE
- Opening through 180°
- Supplied with screws and spacers
- Sales unit : Single hinge packaging : 2  
Glass to glass hinge packaging : 1



## SYSTÈMES BREVETÉS PATENTED SYSTEM

- Système de réglage d'angle précis
- Système anti-bruit
- Adjustment System of the door angle
- Anti-noise system

## LES + PRODUITS

*The + product*

Réglage précis de  
l'angle de la porte

Grande qualité  
de finitions

Compact

Certifié TUV

Système anti-bruit

*Precise adjustment  
of the door angle*

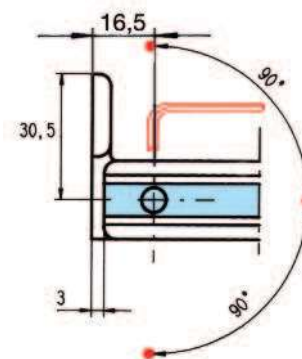
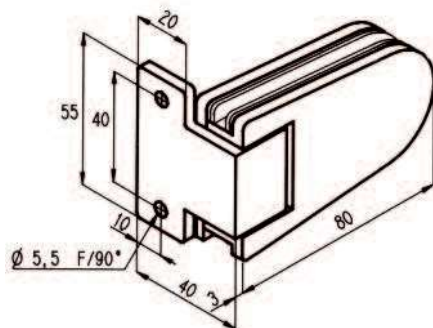
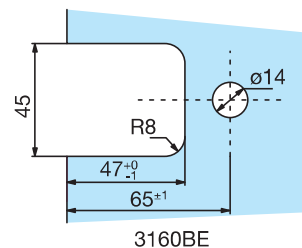
*High quality finishes*

Compact

TUV certified

Anti-noise system

3160.\*\*.0R



## Références / References



Laiton poli PVD  
Polished brass PVD



Chromé brillant  
Bright chromium



Chromé mat  
Matt chromium



Effet Inox  
Stainless steel effect



Laqué blanc 9010  
Lacquered white RAL 9010

Charnière simple réglable blocage à 90°, 3160.05.0R

2 trous de fixation

*Single adjustable hinge 90° blocking  
with 2 fixing points*

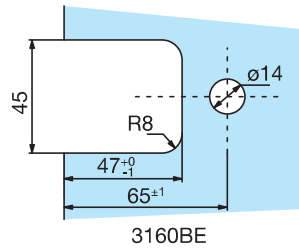
3160.30.0R

3160.31.0R

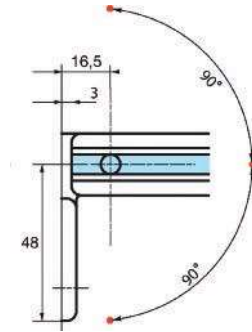
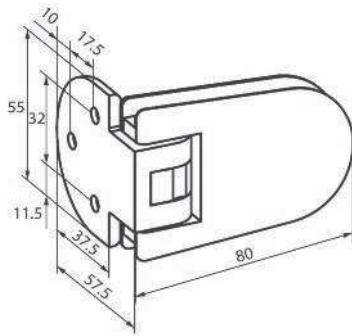
3160.35.0R

3160.51.0R

# 3161.\*\*.0R



Charnières pour  
pare douches  
*Hinges for  
shower screens*



## Références / References



Laiton poli PVD  
Polished brass PVD



Chromé brillant  
Bright chromium



Chromé mat  
Matt chromium



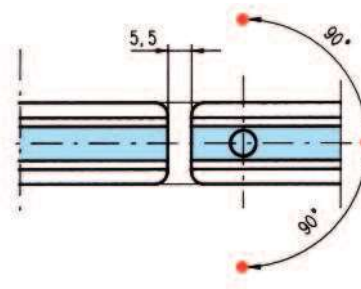
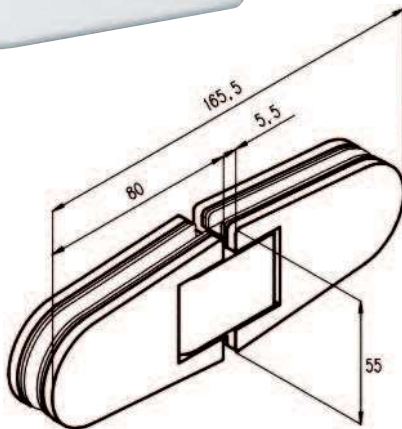
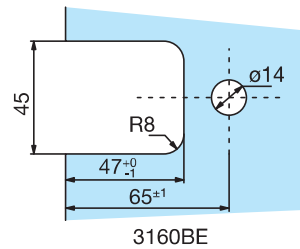
Effet Inox  
Stainless steel effect



Laqué blanc 9010  
Lacquered white RAL 9010

Charnière simple réglable blocage à 90° **3161.05.0R** **3161.30.0R** **3161.31.0R** **3161.35.0R** **3161.51.0R**  
3 trous de fixation  
*Single adjustable hinge 90° blocking  
with 3 fixing points*

# 3162.\*\*.0R



## Références / References



Laiton poli PVD  
Polished brass PVD



Chromé brillant  
Bright chromium



Chromé mat  
Matt chromium



Effet Inox  
Stainless steel effect

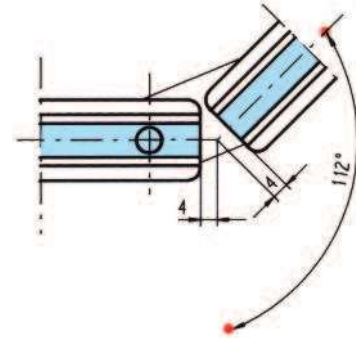
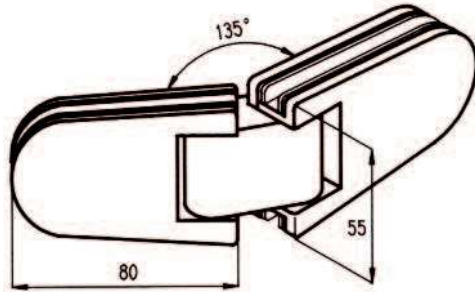
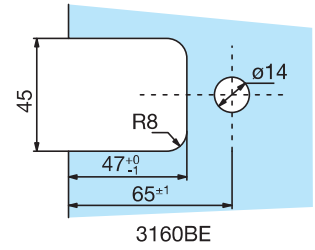


Laqué blanc 9010  
Lacquered white RAL 9010

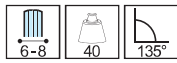
Charnière double verre/verre réglable blocage à 90° **3162.05.0R** **3162.30.0R** **3162.31.0R** **3162.35.0R** **3162.51.0R**  
*Glass to glass adjustable  
shower hinge 90° blocking point*

Charnières pour  
pare douches  
Hinges for  
shower screens

## 3162.\*\*.2R



### Références / References



Laiton poli PVD  
Polished brass PVD



Chromé brillant  
Bright chromium



Chromé brillant  
Bright chromium



Chromé mat  
Matt chromium



Laqué blanc 9010  
Lacquered white RAL 9010

Charnière double verre/verre réglable  
blocage à 135°

Glass to glass adjustable shower  
hinge 135° blocking point

3162.05.2R

3162.30.2R

3162.31.2R

3162.35.2R

3162.51.2R

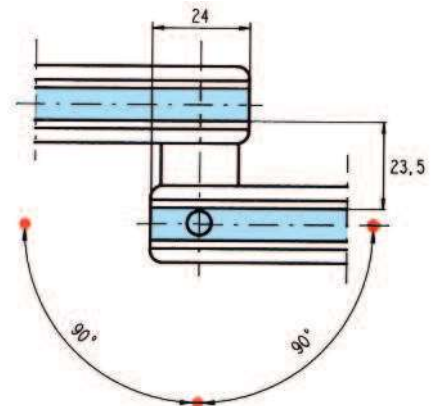
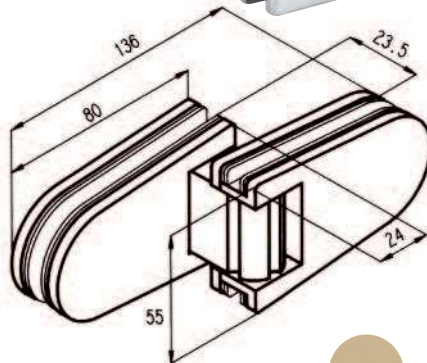
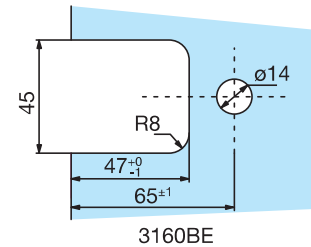
## 3163.\*\*.0R

### Caractéristiques techniques

- Permet de replier le 2ème volume sur le 1er volume

### Technical features

- Enables 2nd glass panel to be folded back over 1st panel



### Références / References



Laiton poli PVD  
Polished brass PVD



Chromé brillant  
Bright chromium



Chromé mat  
Matt chromium



Effet Inox  
Stainless steel effect



Laqué blanc 9010  
Lacquered white RAL 9010

Charnière double verre/verre réglable,  
à recouvrement

Overlapping glass to glass adjustable  
shower hinge

3163.05.0R

3163.30.0R

3163.31.0R

3163.35.0R

3163.51.0R

# 3164.\*\*.0R

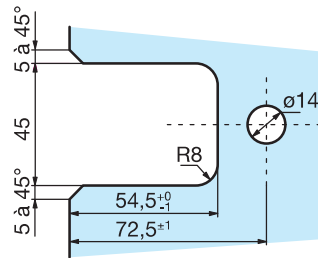
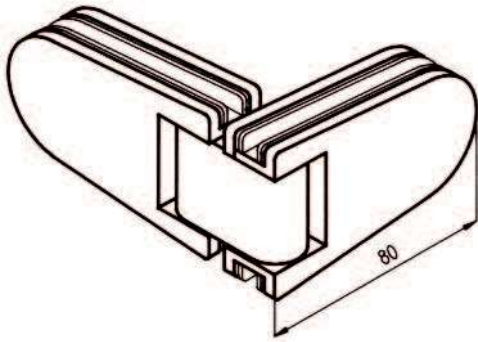
Charnières pour  
pare douches  
*Hinges for  
shower screens*

## Caractéristiques techniques

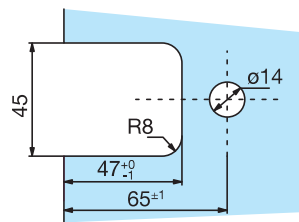
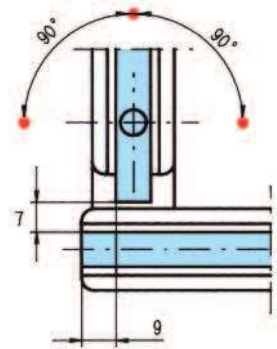
- Montage sur encoche 3164BE pour le volume mobile et 3160BE pour le volume fixe

## Technical features

- For mobile panel on notch 3164BE, for fixed panel 3160BE



3164BE



3160BE

## Références / References



Laiton poli PVD  
Polished brass PVD



Chromé brillant  
Bright chromium



Chromé mat  
Matt chromium



Effet Inox  
Stainless steel effect



Laqué blanc 9010  
Lacquered white RAL 9010

Charnière double verre/verre  
réglable, à recouvrement  
*Overlapping glass to glass adjustable  
shower hinge*

3164.05.0R

3164.30.0R

3164.31.0R

3164.35.0R

3164.51.0R

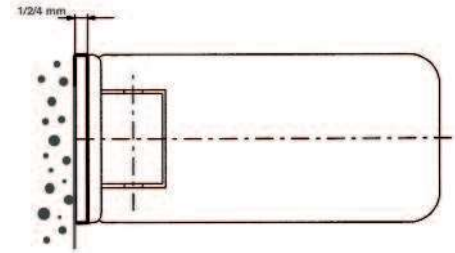
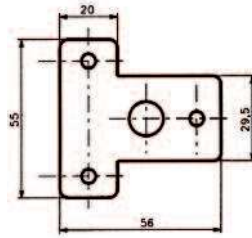
Cales pour  
charnières  
*Shims for hinges*

**Caractéristiques techniques**

- Cas d'utilisation avec les joints translucides séries 1801, 1806 ou pour compenser l'épaisseur de la faïence en partie haute
- Unité de vente : 10 cales

**Technical features**

- Recommended in conjunction with translucent sealing strips 1801, 1806 or to compensate the thickness of tiles on top part of wall
- Sold by 10



**2814.\*\*.1**

**Références / References**

10 cales épaisseur 4 mm pour charnière pour série 3261  
10 shims, 4 mm thick for hinge series 3261



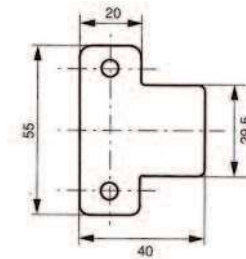
Chromé brillant  
Bright chromium



Chromé mat  
Matt chromium

**2814.30.1**

**2814.31.1**



**2814.\*\*.2**

**Références / References**

10 cales épaisseur 4 mm pour charnière pour série 3160 et 3260  
10 shims, 4 mm thick for hinge series 3160 and 3260



Chromé brillant  
Bright chromium



Chromé mat  
Matt chromium

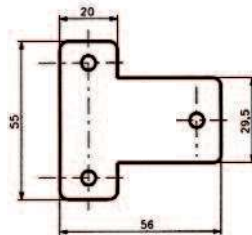
**2814.30.2**

**2814.31.2**

**2814.99.3**

**Références / References**

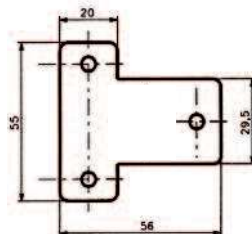
10 cales épaisseur 1 mm pour charnières pour séries 3260/3261/3160  
10 shims, 1 mm thick for hinge series 3260/3261/3160



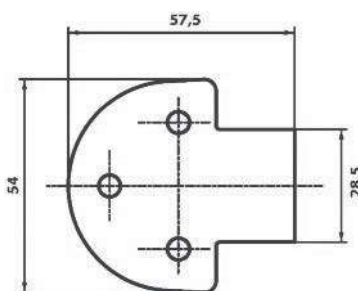
**2814.99.4**

**Références / References**

10 cales épaisseur 2 mm pour charnières pour séries 3260/3261/3160  
10 shims, 2 mm thick for hinge series 3260/3261/3160







**2814.\*\*.7**

Références / References

10 cales épaisseur 4 mm pour charnière pour série 3161  
10 shims, 4 mm thick for hinge series 3161



Chromé brillant  
Bright chromium

**2814.30.7**



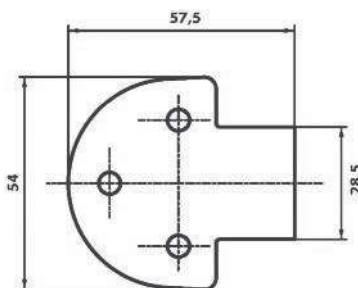
Chromé mat  
Matt chromium

**2814.31.7**

**2814.99.5**

Références / References

10 cales épaisseur 1 mm pour charnières pour série 3161  
10 shims, 1 mm thick for hinge series 3161



Charnières pour  
pare douches  
*Hinges for  
shower screens*

# Coralia

## Caractéristiques techniques générales

- Poids maxi par porte 25 kg
- Pour verre trempé de 6 et 8 mm
- Montage sur trous
- Ouverture à 90°
- Livrée avec vis de fixation et intercalaires
- Unité de vente : 1 charnière, conditionnée par 2

## General technical features

- Maximum weight per door 25 kg
- For 6 and 8 mm thick toughened glass
- Assembled onto holes
- Opening through 90°
- Supplied with screws and spacers
- Sold per unit, packed in pairs

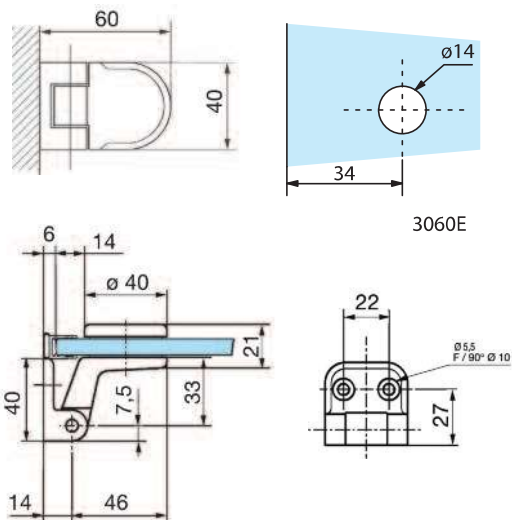
## 3060.\*\*.0

### Caractéristiques techniques

- Montage sur encoche 3060E
- Blocage du volume par joints magnétiques
- Ouverture possible jusqu'à 170°

### Technical features

- For notch 3060E
- Glass door panel blocking by magnetic strips
- Opening through 170°



### Références / References



Laiton poli PVD  
Polished brass PVD



Chromé brillant  
Bright chromium



Chromé mat  
Matt chromium



Effet Inox  
Stainless steel effect

3060.05.0

3060.30.0

3060.31.0

3060.35.0

Charnière simple action à  
2 trous de fixation  
*Single hinge with 2 fixing points,  
without blocking point*

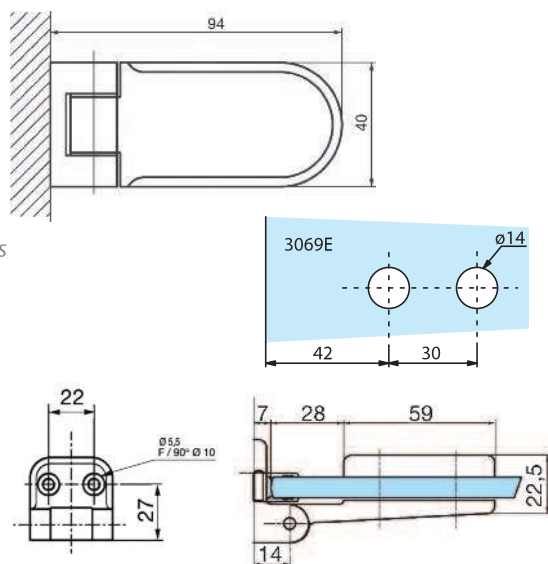
## 3069.\*\*.0

### Caractéristiques techniques

- Montage sur encoche 3069E
- Utilisation avec joints bourrelets et joints magnétiques

### Technical features

- For notch 3069E
- Used with compressible profile and magnetic sealing strips



### Références / References



Laiton poli PVD  
Polished brass PVD



Chromé brillant  
Bright chromium



Chromé mat  
Matt chromium



Effet Inox  
Stainless steel effect

3069.05.0

3069.30.0

3069.31.0

3069.35.0

Charnière simple action  
à 2 trous de fixation  
*Single hinge with 2 fixing points,  
without blocking point*

## LES + PRODUITS

*The + product*

Grande qualité  
de finitions

3060 et 3063  
compatible verre  
bombée

Discret

Certifié TUV

*High quality finishes*

3060 and 3063  
compatible with  
curved glass

Discreet

TUV certified

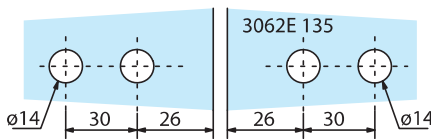
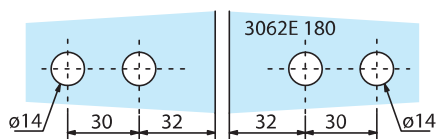
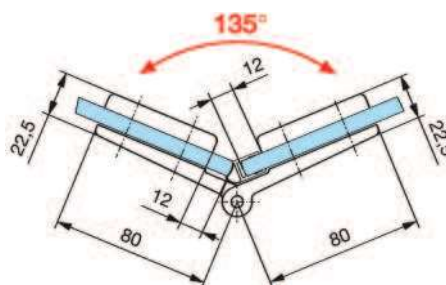
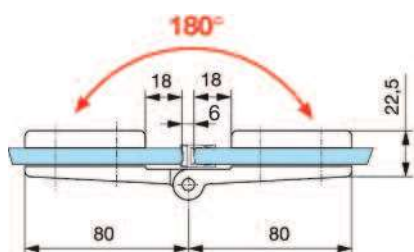
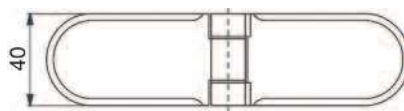
# 3062.\*\*.0

## Caractéristiques techniques

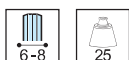
- Montage sur encoche 3062E180 pour 2 volumes à 180°
- Montage sur encoche 3062E135 pour 2 volumes à 135°
- Utilisation avec joints bourrelets et joints magnétiques

## Technical features

- 180° blocking point 2 glass panels see notch 3062E180
- 135° blocking point 2 glass panels see notch 3062E135
- Used with compressible profile and magnetic sealing strips



## Références / References



Laiton poli PVD  
Polished brass PVD



Chromé brillant  
Bright chromium



Chromé mat  
Matt chromium



Effet Inox  
Stainless steel effect

Charnière double,  
simple action  
*Glass to glass shower hinge,  
one way opening*

3062.05.0

3062.30.0

3062.31.0

3062.35.0

Charnières pour  
pare douches  
*Hinges for  
shower screens*

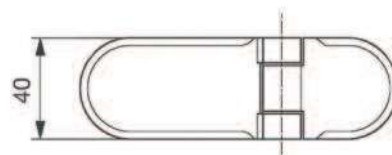
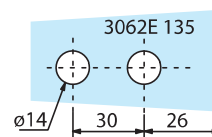
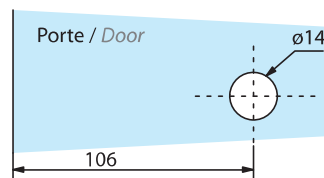
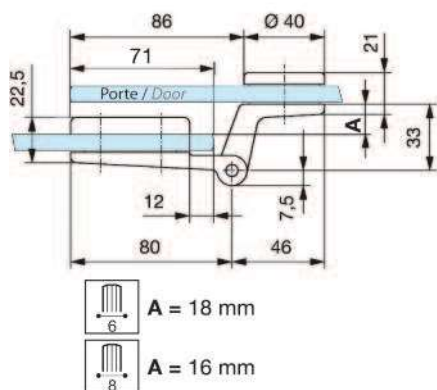
3063.\*\*.0

**Caractéristiques techniques**

- Volume fixe montage sur encoche 3062E135
- Volume mobile montage sur trous Ø 14 mm à 106 mm du bord du volume pour le recouvrement avec le volume fixe
- Si recouvrement plus important augmenter la côte de 106 mm
- Utilisation avec joints bourrelets et joints magnétiques

**Technical features**

- Fixed glass panel see notch 3062E135
- For door aligned with fixed panel use holes Ø 14 mm at 106 mm of the edge glass
- In case of overlapping of glass panels increase by 106 mm
- Used with compressible profile and magnetic sealing strips



**Références / References**



Laiton poli PVD  
Polished brass PVD

3063.05.0



Chromé brillant  
Bright chromium

3063.30.0



Chromé mat  
Matt chromium

3063.31.0



Effet Inox  
Stainless steel effect

3063.35.0

Charnière à recouvrement,  
simple action  
*Overlapping shower hinge glass  
to glass, one way opening*

Charnières pour  
pare douches  
*Hinges for  
shower screens*



Charnières pour  
pare douches  
*Hinges for  
shower screens*

# Coralia SQ

## Caractéristiques techniques

- Poids maxi par porte 25 kg
- Pour verre trempé de 6 et 8 mm (non fourni)
- Montage sur trous
- Ouverture à 90°
- Livrée avec vis de fixation et intercalaires
- Unité de vente : 1 charnière, conditionnée par 2

## Technical features

- Maximum weight per door 25 kg
- For 6 and 8 mm thick toughened glass (not supplied)
- Assembled onto holes
- Opening through 90°
- Supplied with screws and spacers
- Sold per unit packed in pairs

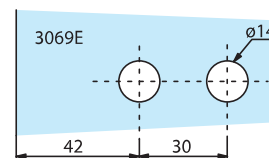
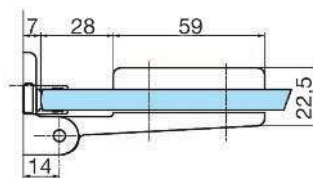
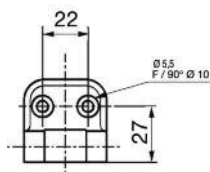
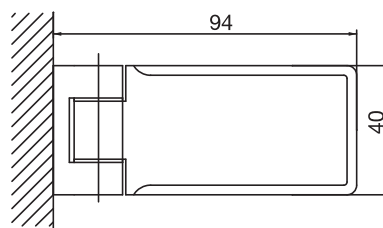
3069.\*\*.0SQ

## Caractéristiques techniques

- Montage sur encoche 3069E
- Utilisation avec joints bourrelets et joints magnétiques

## Technical features

- For notch 3069E
- Used with compressible profile and magnetic sealing strips



## LES + PRODUITS

*The + product*

Design

Certifié TUV

Design

TUV certified

## Références / References



Chromé brillant  
*Bright chromium*



Effet Inox  
*Stainless steel effect*

Charnière simple action à 2 trous de fixation  
*Single hinge with 2 fixing points, without blocking point*

3069.30.0SQ

3069.35.0SQ

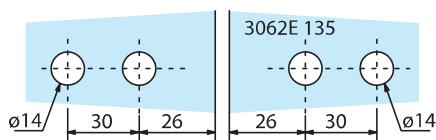
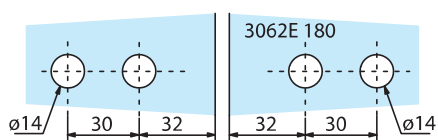
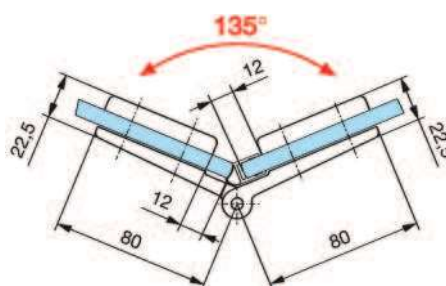
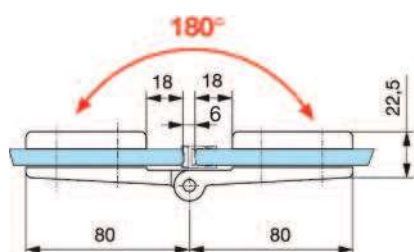
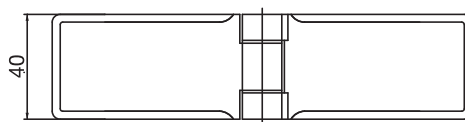
## 3062.\*\*.0SQ

### Caractéristiques techniques

- Montage sur encoche 3062E180 pour 2 volumes à 180°
- Montage sur encoche 3062E135 pour 2 volumes à 135°
- Utilisation avec joints bourrelets et joints magnétiques

### Technical features

- 180° blocking point 2 glass panels see notch 3062E180
- 135° blocking point 2 glass panels see notch 3062E135
- Used with compressible profile and magnetic sealing strips



### Références / References



Charnière double, simple action  
*Glass to glass shower hinge, one way opening*



Chromé brillant  
*Bright chromium*



Effet Inox  
*Stainless steel effect*

3062.30.0SQ

3062.35.0SQ

Tableau  
de synthèses pour  
charnières  
de douche  
*Technical feature  
table for shower  
hinges*



Marine

Marine SQ

Carréa

Maréva

Mélora

**Esthétique / Design**

Forme rectangulaire horizontale <i>Rectangular horizontal shape</i>	●	●			
Forme arrondie horizontale <i>Rounded horizontal shape</i>				●	
Forme rectangulaire verticale <i>Rectangular vertical shape</i>					●
Formes carrée ou spécifique <i>Square or specific shapes</i>			●		
Accessoires assortis (boutons, barre, pièces fixations) <i>Matching accessories (knobs, bars, partition clips)</i>	●	●	●	●	●

**Fonctions / Functions**

Charnière simple <i>Glass to wall hinge</i>	●	●	●	●	●
Charnière double à 135° <i>Glass to glass hinge at 135°</i>	●			●	●
Charnière double à 180° <i>Glass to glass hinge at 180°</i>	●	●	●	●	●
Charnière double à recouvrement <i>Glass to glass hinge overlapping</i>				●	
Charnière double d'angle <i>Glass to glass hinge corner</i>	●			●	

**Finitions / Finish**

Chromé-Brillant / <i>Bright chromium</i>	●	●	●	●	●
Chromé-Mat / <i>Matt chromium</i>	●	●	●	●	●
Effet inox / <i>Stainless steel effect</i>	●			●	●
Laqué Blanc 9010 <i>Lacquered RAL 9010</i>	●			●	
PVD / PVD	●			●	●

**Fonctionnalités / Features**

Système d'indexage <i>Indexing system</i>	●	●	●	●	●
Système levant / <i>Rising system</i>					
Système anti bruit breveté <i>Anti noise patented system</i>	●	●	●	●	●
Réglage d'angle / <i>Angle adjustment</i>	●	●	●	●	●
Réglage platine de fixation <i>Fixing plate adjustment</i>					
Fonction va-et-vient / <i>Swing function</i>	●	●	●	●	●

**Technique / Technical characteristic**

Compatible joint sur hauteur de porte <i>Possibility to fit seal on the length of door</i>					
Poids maxi / volume verrier <i>Maximum weight / glass panel</i>	60 kg	60 kg	45 kg	40 kg	60 kg
Épaisseur verre / <i>Thickness of glass</i>	8-10 mm	8-10 mm	8-10 mm	6-8 mm	8-10-12 mm
Encoche à trous / <i>Hole shaped notches</i>					
Encoche ouvertes / <i>Open notches</i>	●	●	●	●	●



Tableau de synthèses pour charnières de douche  
*Technical feature table for shower hinges*



Mélora SQ

Kubika

Coralia

Coralia SQ

			•
		•	
•	•		
•	•	•	•
•	•	•	•
•		•	•
•	•	•	•
		•	
•	•	•	•
•	•	•	•
•	•	•	•
•		•	
•	•		
•	•		
•	•		
	•		
•			
	•	•	•
60 kg	45 kg	25 kg	25 kg
8-10-12 mm	8-10 mm	6-8 mm	6-8 mm
	•	•	•
•			