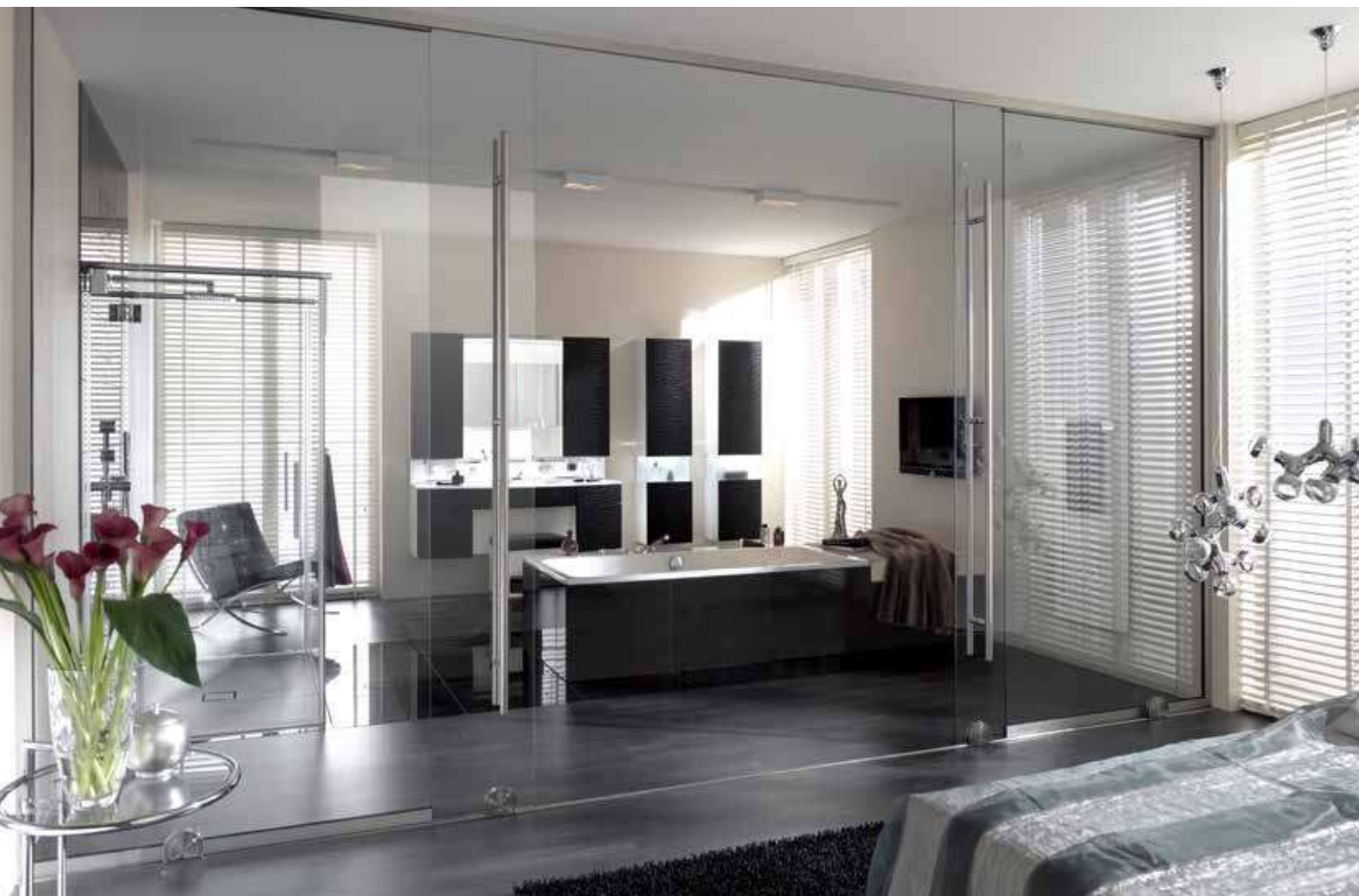


Baubeschläge : **22**



Inhaltsverzeichnis

Schiebetürsysteme verdeckt	Seite	Verschließbare Stoßgriffe	Seite
AS80	3 - 10	Verschiedene Modelle	90 - 97
AS50	11 - 16	Griffmuscheln	
Schiebetürsysteme offen		Rund	98 - 99
Casa	17 - 22	Eckig	100 - 101
Runway	23 - 28	Schiebetürsysteme für Duschkabinen	
Pandora	29 - 33	Urban Duo	102 - 105
Flatec I Glas	34	Urban Edge	106 - 109
Flatec I Holz	35	Cool	110 - 114
Flatec II Holz	36	Stylit	115 - 119
Antra I Glas	38	Zosa	120 - 125
Antra I Holz	39	Stabilisatoren für Duschkabinen	
Antra II Holz	40	Kantig	126 - 129
Flatec IV Glas	41	Rund	130 - 133
Flatec IV Holz	42	Dichtprofile	134 - 135
Flatec VI Holz	43	Flatec Glasverbinder	
Laufschiene Rohrversion	45	Glas / Glas / Wand / Boden	136 - 137
Zubehör offenes System	46 - 49	Duetec Glasverbinder	
Schiebetürsysteme bodengeführt		Edelstahl	138 - 147
Silent Glam	51	Nexus Stellwandsystem	
Belans	52	Edelstahl	148 - 158
Deeply Move	53	Schilderhalter/ Punkthalter	
Türbeschläge für Glasdrehtür		Rund	159 - 161
Studioband	55 - 56	Klemmbeschläge	162 - 163
Officeband	57 - 58	Glasbodenträger	164
Officeschloss	59	Glasklemmen	165 - 166
Türbeschläge für Glaspendeltür		Türstopper	
Eckbeschlag mit Stangengriff	60 - 62	Befestigungsarten	167
Eckbeschlag Pendula	63	Edelstahl	168 - 173
Eckbeschlag Small Pendula	64	Schwarz	174
Türgriffe		Chrom	175
Hakenschloss	65		
Übersicht Türgriffe	66 - 67		
Impero	68 - 69		
Initio / Initio Due	70		
Beluga	71 - 72		
Isala / Syx / Neo	73		
Thalis / Thalis Due	74		
Level / Stelk	75		
SCI	76		
Maxi	77		
Beetle	78 - 79		
Impero Leder / Holz	80		
SCI Leder / Holz	81		
Befestigungsvarianten für Türgriffe	82 - 89		

AS80



Unsere Schiebetürsysteme AS50 oder AS80 zeichnen sich durch perfekten Laufkomfort aus, egal ob für Glas- oder Holztürlblätter.

Das System AS80 ist für höhere Türgewichte bis 80 kg geeignet- das System AS50 für Türgewichte bis 45 kg.

Für beide Systeme stehen Softclose zur Verfügung: Beim AS 50 optional als Zusatzartikel, bei AS 80 bereits am Laufwagen integriert.

Beachten Sie unsere verschiedenen Varianten:

Deckenbefestigung

Deckenbefestigung mit Verkleidung

Wandbefestigung

Pocket Door

Und dies sowohl für Holz- als auch für Glastüren.

Beim AS50 können Sie sogar aus drei Farben wählen:

Natur eloxiert

Schwarz beschichtet

Weiß beschichtet

Das Besondere:

Komplettsets mit standardisierten Laufschienenlängen

4 Längen für 1-flügelig und

2 Längen für 2-flügelig

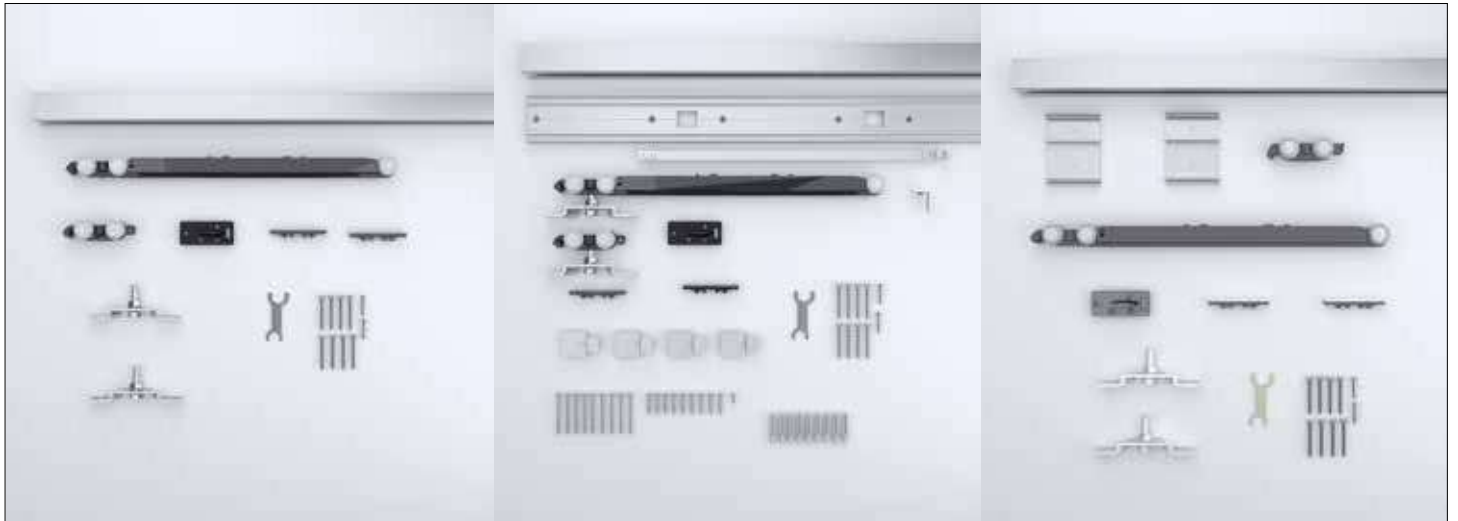
erleichtern nicht nur die Auswahl, sondern sparen auch Zeit.

Natürlich sind farblich passende Griffmuscheln erhältlich.

AS50



AS80



Eigenschaften:

Sets für ein- und zweiflügelige Türanlagen
Für Holztüren t: 38 - 45 mm
Für ESG Glastüren t: 8 + 10 mm
Türgewicht bis 80 kg
Wand/ Deckenmontage oder für Pocketdoor
Material: Aluminium natur eloxiert

Vorteile:

Optional Distanzset für Sockelleisten oder Zarge
Anfangsreibung <10 Nm
Höhenverstellung
Softclose am Laufwagen integriert

Optional Distanzprofil



AS80 Set | zur Deckenmontage für Holztüren



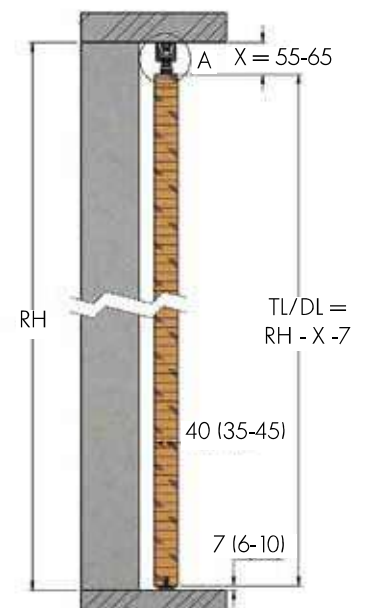
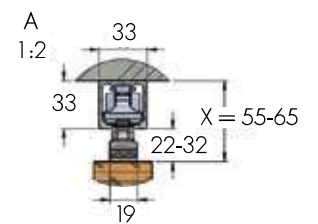
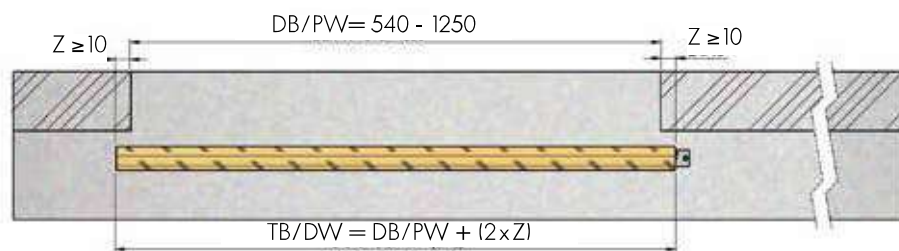
Ein- und zweiflügelige Beschlagsets
 Softclose am Laufwagen integriert
 Material: Aluminium natur eloxiert
 Türblattstärke: 35 - 45 mm
 Türgewicht max: 80 kg
 Anfangsreibung < 10 NM
 Höhenverstellung +/- 3 mm

Setnummer für einflügelige Türen

Durchgangsbreite	Laufschienelänge	Art. Nr
500 - 740 mm	1460 mm	111.00099
750 - 900 mm	1860 mm	111.00098
910 - 1000 mm	2100 mm	111.00104
1010 - 1120 mm	2350 mm	111.00105
1130 - 1250 mm	2600 mm	111.00106

Setnummer für zweiflügelige Türen

Durchgangsbreite	Laufschienelänge	Art. Nr
1500 - 1800 mm	3658 mm	111.00132
2000 - 2400 mm	4876 mm	111.00133



Z/Y = Türüberstand, DB = Durchgangsbreite, DH = Durchgangshöhe, TB = Türbreite, X = Abstand Tür-Decke, RH = Raumhöhe, TL = Türlänge

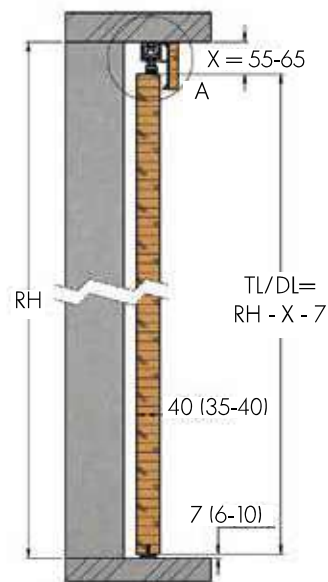
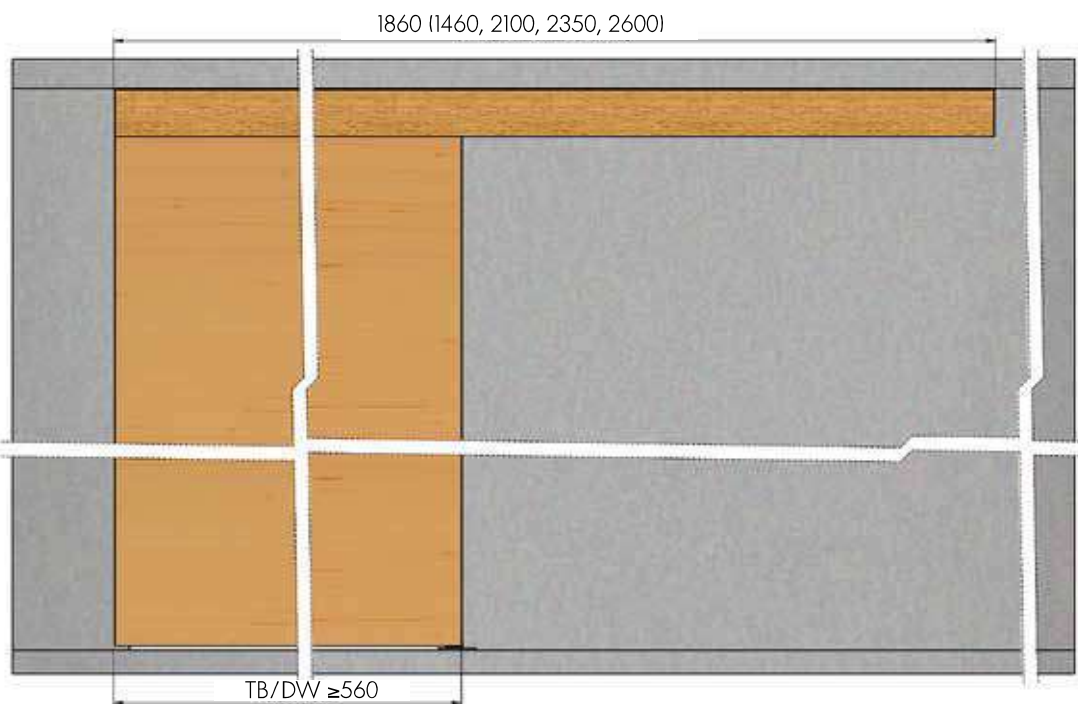
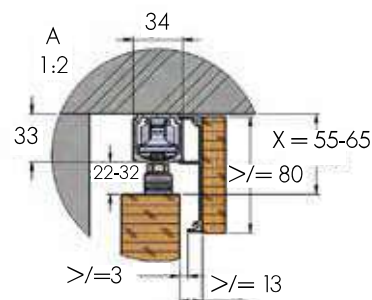
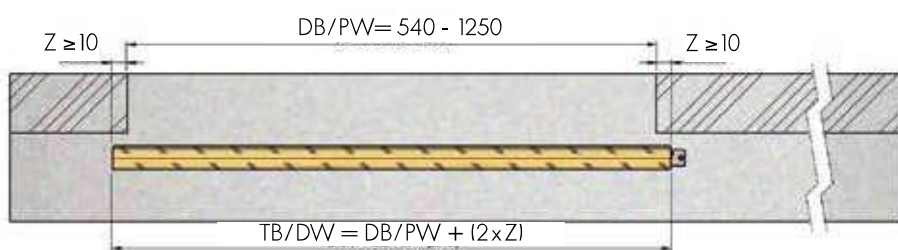
AS80 Set | zur Deckenmontage für Holztüren mit Sichtblende



Einflügeliges Beschlagsets
Softclose in Laufwagen integriert
Vorgebohrte Aluschiene zur Befestigung der Verkleidung
Material: Aluminium natur eloxiert
Türblattstärke: 35 - 45mm
Türgewicht max: 80 kg
Anfangsreibung <10 NM
Höhenverstellung +/-3 mm

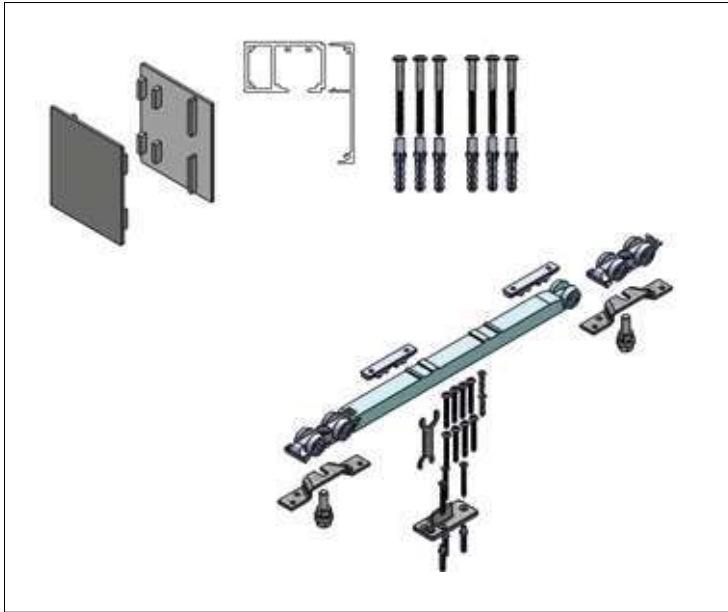
Setnummer für einflügelige Türen

Durchgangsbreite	Laufschienenlänge	Art. Nr
500 - 740 mm	1460 mm	111.00101
750 - 900 mm	1860 mm	111.00100
910 - 1000 mm	2100 mm	111.00107
1010 - 1120 mm	2350 mm	111.00108
1130-1250 mm	2600 mm	111.00109



Z = Türüberstand, DB = Durchgangsbreite, TB = Türbreite, X = Abstand Tür-Decke, RH= Raumhöhe, TL = Türlänge

AS80 Set | zur Wandmontage für Holztüren



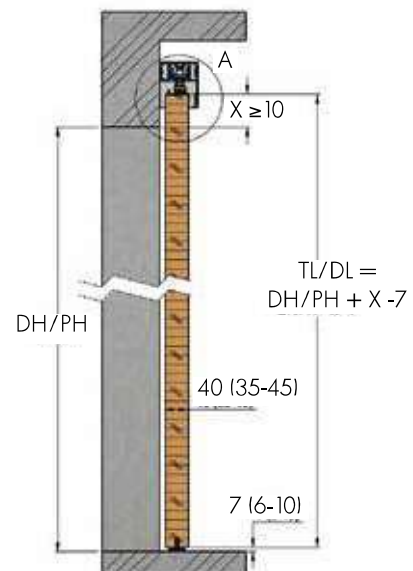
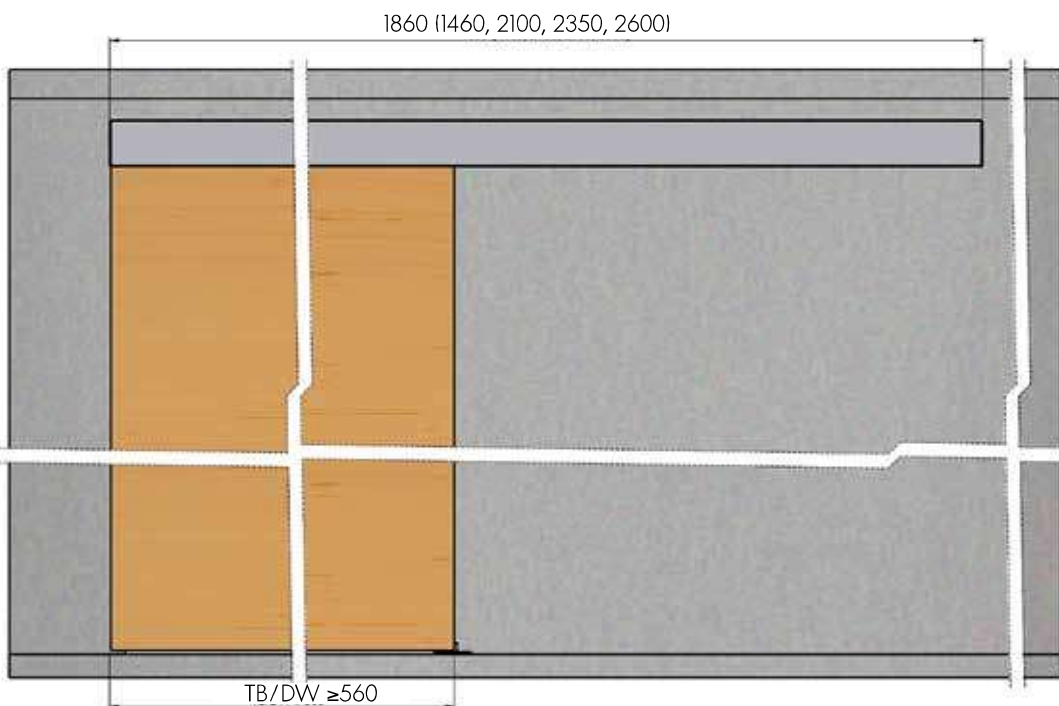
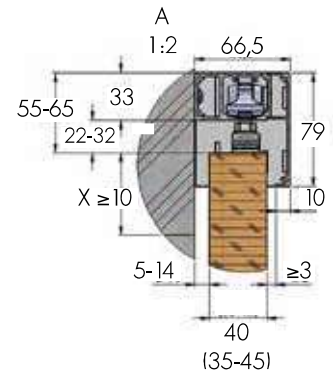
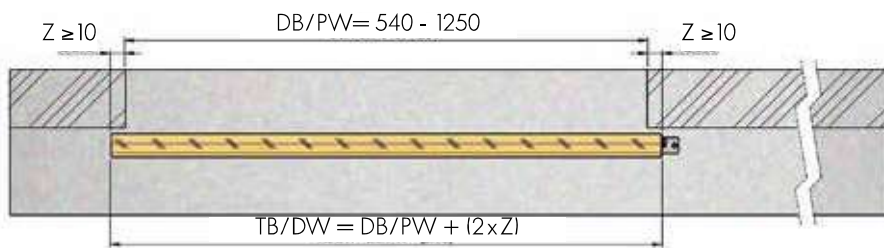
Ein- und zweiflügelige Beschlagsets
 Softclose am Laufwagen integriert
 Material: Aluminium natur eloxiert
 Türblattstärke: 35 - 45mm
 Türgewicht max: 80 kg
 Anfangsreibung <10 NM
 Höhenverstellung +/-3 mm
 Optional: Wandabstandsprofil

Setnummer für einflügelige Türen

Durchgangsbreite	Laufschienenlänge	Art. Nr
500 - 740 mm	1460 mm	111.00116
750 - 900 mm	1860 mm	111.00117
910 - 1000 mm	2100 mm	111.00118
1010 - 1120 mm	2350 mm	111.00119
1130 - 1250 mm	2600 mm	111.00120

Setnummer für zweiflügelige Türen

Durchgangsbreite	Laufschienenlänge	Art. Nr
1500-1800 mm	3658 mm	111.00130
2000-2400 mm	4876 mm	111.00131



Z = Türüberstand, DB = Durchgangsbreite, DH = Durchgangshöhe, TB = Türbreite, X = Abstand/Überstand Tür - Durchgang, TL = Türlänge

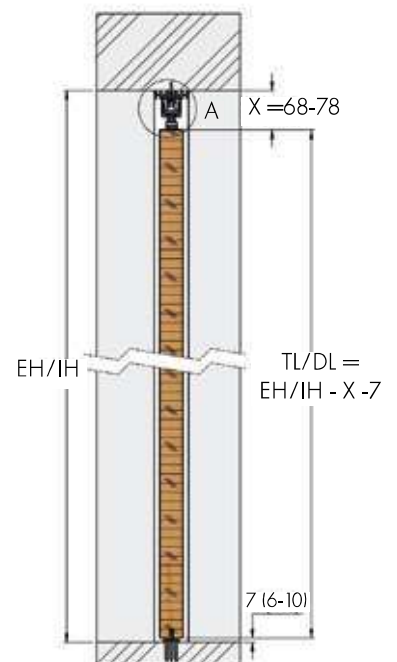
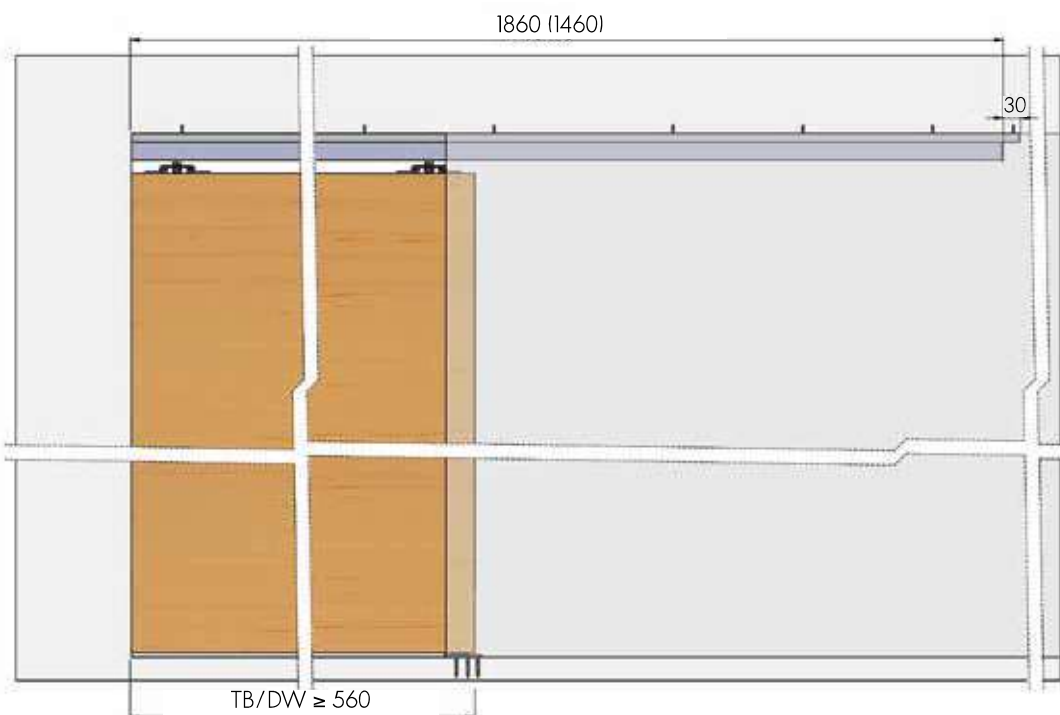
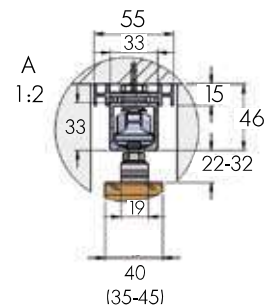
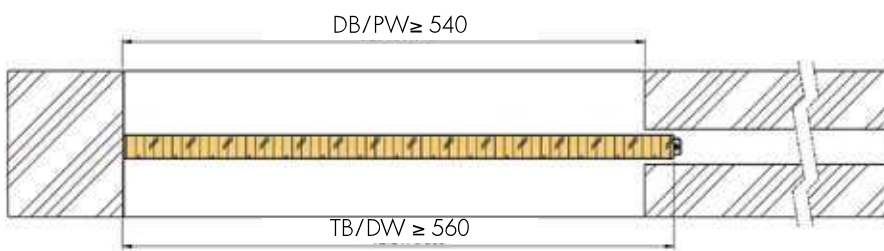
AS80 Set | Pocketdoor für Holztüren



Einflügelige Beschlagsets zum Einbau als Pocketdoor bei Leichtbauwänden
 Softclose am Laufwagen integriert
 Material: Aluminium natur eloxiert
 Türblattstärke: 35 - 45 mm
 Türgewicht max: 80 kg
 Anfangsreibung <10 NM
 Höhenverstellung +/-3 mm
 Optional Zirkelriegelschloß mit Griffmuscheln

Setnummer für einflügelige Türen

Durchgangsbreite	Laufschienenlänge	Art. Nr
500-740 mm	1460 mm	111.00103
750-900 mm	1860 mm	111.00102



DB = Durchgangsbreite, TB = Türbreite, X = Abstand Tür-Decke, TL = Türlänge

AS80 Set | zur Deckenmontage für Glastüren



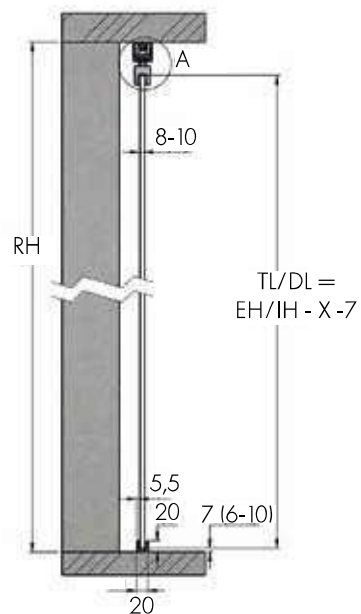
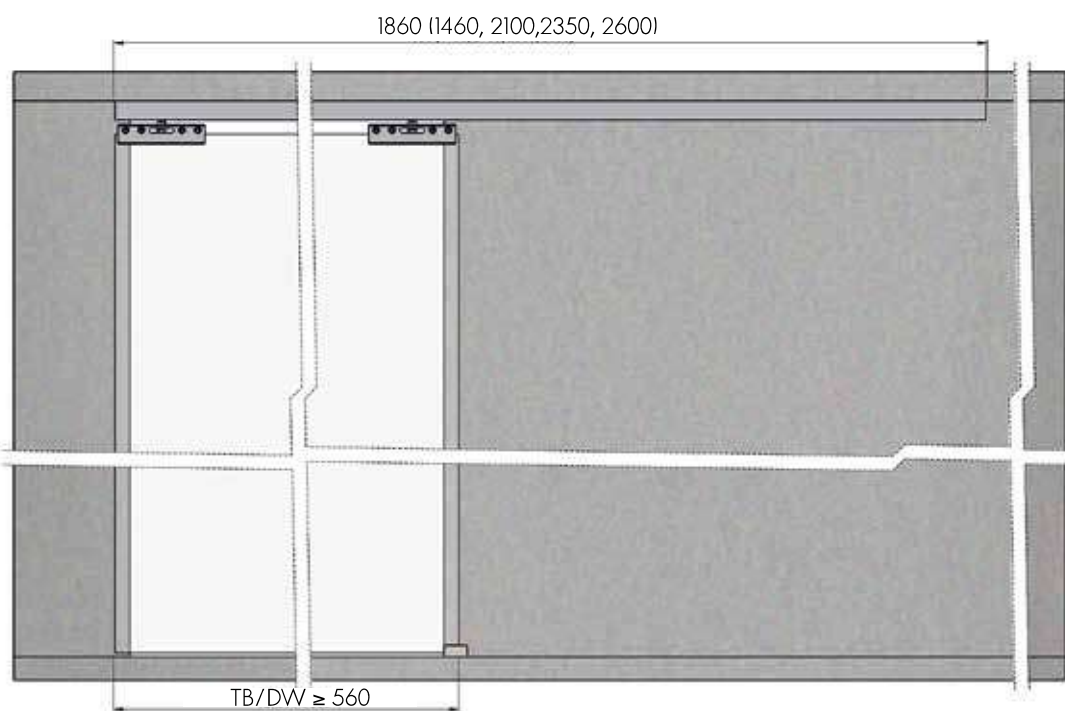
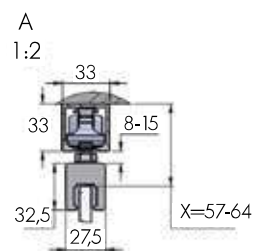
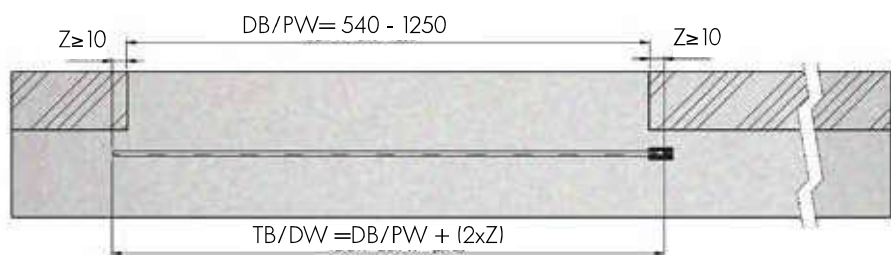
Ein- und zweiflügelige Beschlagsets
 Softclose am Laufwagen integriert
 Material: Aluminium natur eloxiert
 Türblattstärke : 8 - 10 mm ESG
 Türgewicht max: 80 kg
 Anfangsreibung <10 NM
 Höhenverstellung +/-3 mm
 Optional: Griffmuschel oder Stangengriff

Setnummer für einflügelige Türen

Durchgangsbreite	Laufschiene Länge	Art. Nr
500 - 740 mm	1460 mm	111.00159
750 - 900 mm	1860 mm	111.00129
910 - 1000 mm	2100 mm	111.00146
1010 - 1120 mm	2350 mm	111.00147
1130 - 1250 mm	2600 mm	111.00148

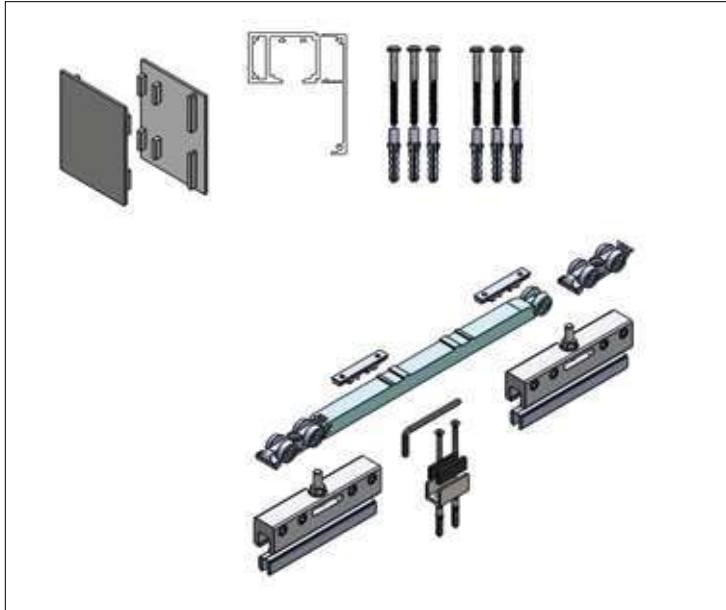
Setnummer für zweiflügelige Türen

Durchgangsbreite	Laufschiene Länge	Art. Nr
1500 - 1800 mm	3658 mm	111.00136
2000 - 2400 mm	4876 mm	111.00137



Z = Türüberstand, DB = Durchgangsbreite, TB = Türbreite, X = Abstand Tür-Decke, RH = Raumhöhe, TL = Türlänge

AS80 Set | zur Wandmontage für Glastüren



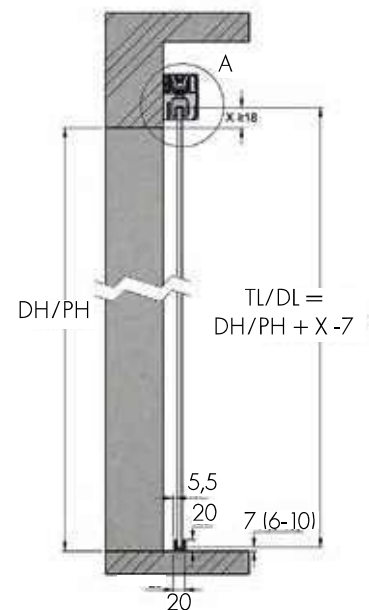
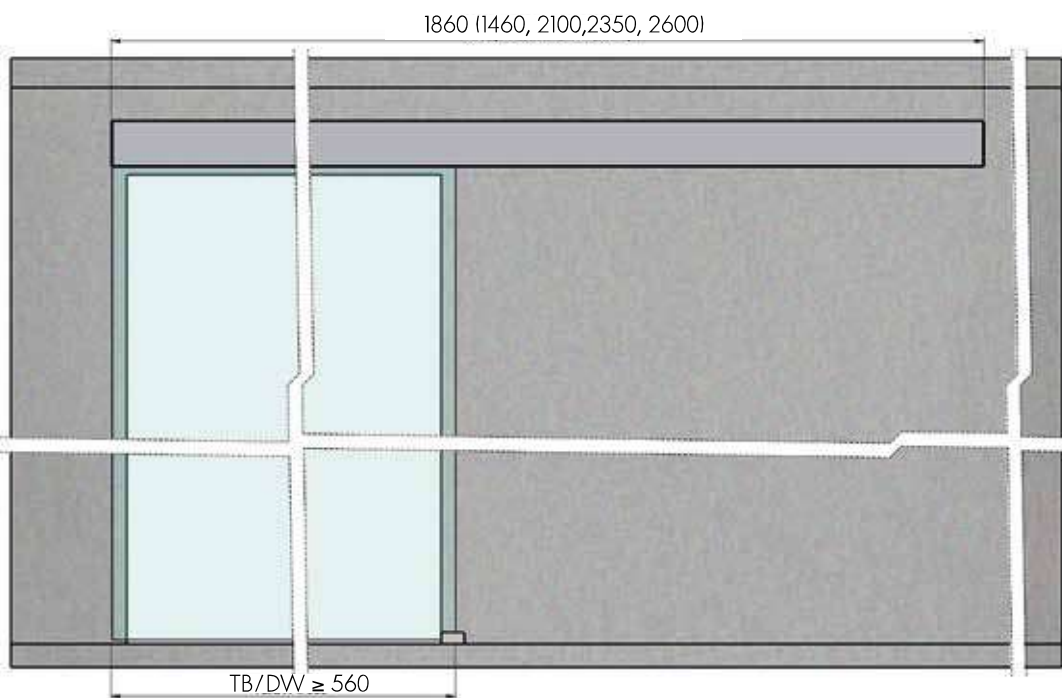
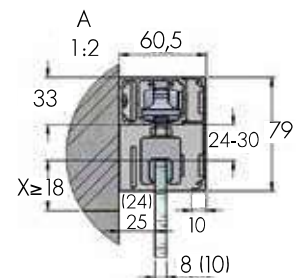
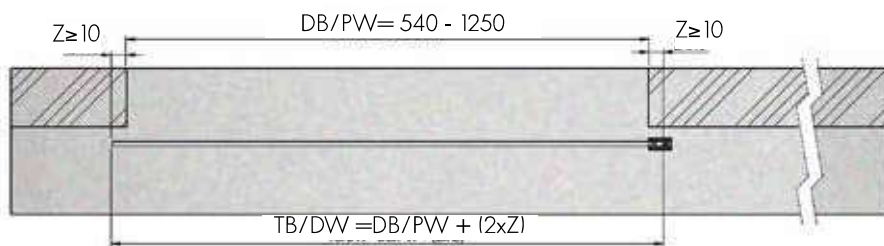
Ein- und zweiflügelige Beschlagsets
 Softclose in Laufwagen integriert
 Material: Aluminium natur eloxiert
 Türblattstärke: 8 - 10 mm ESG
 Türgewicht max: 80 kg
 Anfangsreibung <10 NM
 Höhenverstellung +/-3 mm
 Optional: Griffmuschel oder Stangengriff

Setnummer für einflügelige Türen

Durchgangsbreite	Laufschiene	Art. Nr
500 - 740 mm	1460 mm	111.00121
750 - 900 mm	1860 mm	111.00122
910 - 1000 mm	2100 mm	111.00123
1010 - 1120 mm	2350 mm	111.00124
1130 - 1250 mm	2600 mm	111.00125

Setnummer für zweiflügelige Türen

Durchgangsbreite	Laufschiene	Art. Nr
1500 - 1800 mm	3658 mm	111.00134
2000 - 2400 mm	4876 mm	111.00135



Z = Türüberstand, DB = Durchgangsbreite, DH = Durchgangshöhe, TB = Türbreite, X = Abstand/Überstand Tür - Durchgang, TL = Türlänge

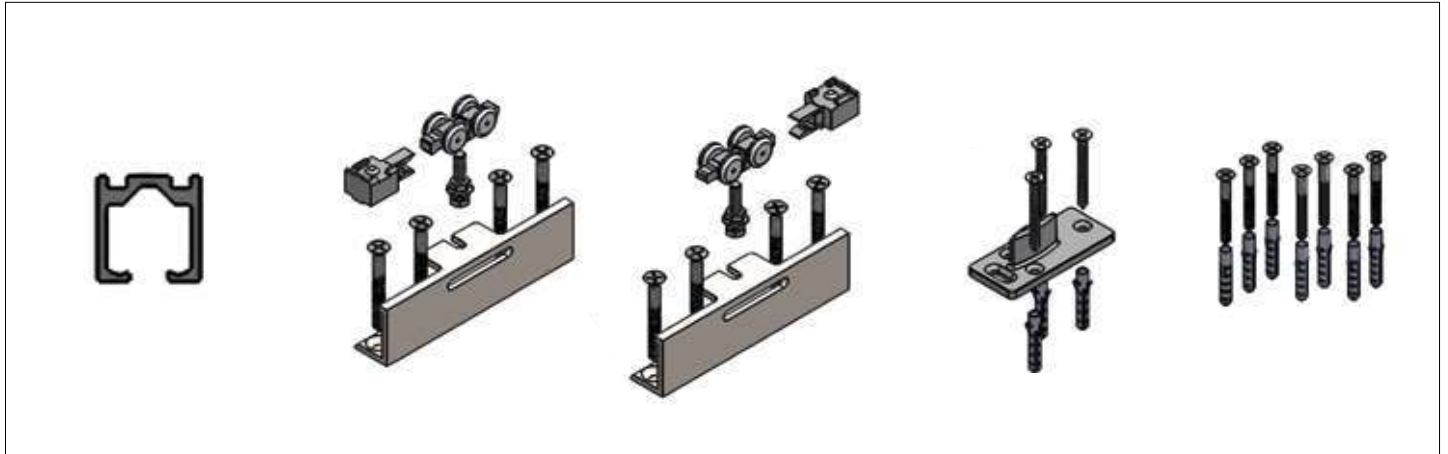
AS50



Ob ein- oder zweiflügelige Anlagen, Holz- oder Glasürblätter, mit dem verdeckten Schiebetürsystem AS50/80 stehen Ihnen (auch durch die drei Farbvarianten) viele Gestaltungsmöglichkeiten offen. Höchster Laufkomfort ist garantiert. Ob Wand- oder Deckenmontage, für jede Einbausituation finden Sie die passende Lösung.



Einzelteile



Eigenschaften:

- Sets für ein- und zweiflügelige Türanlagen
- Für Holztüren t: 38-45 mm
- Für ESG Glastüren t: 8 mm
- Türgewicht bis 45 kg
- Wand- oder Deckenmontage
- Material: Aluminium natur eloxiert /schwarz eloxiert oder weiß beschichtet

Vorteile:

- Anfangsreibung <math>< 10 \text{ Nm}</math>
- Höhenverstellung
- Optional Softclose
- Optional Distanzset für Sockelleisten oder Zarge



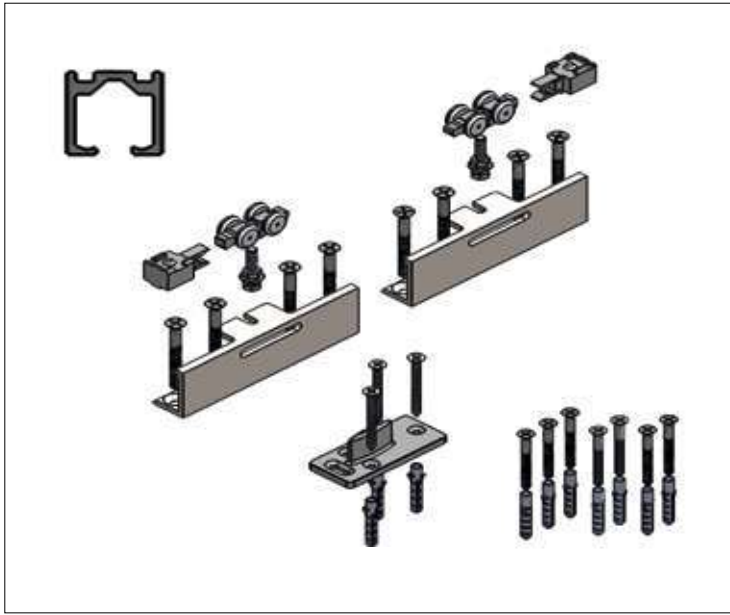
Distanzset für Sockelleisten oder Zarge



Optional Softclose



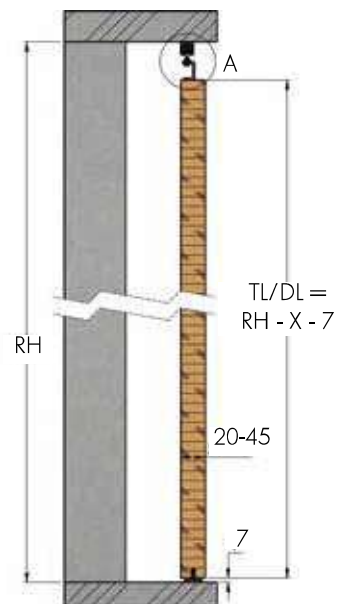
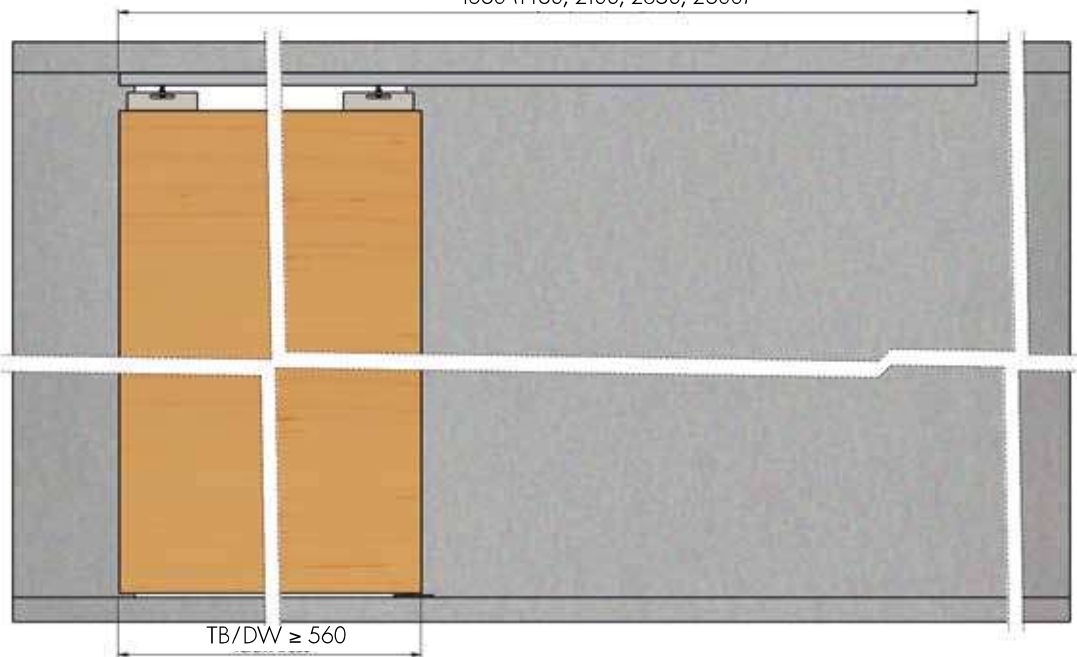
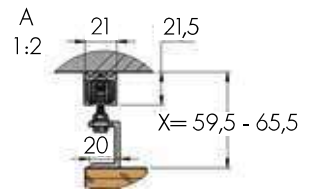
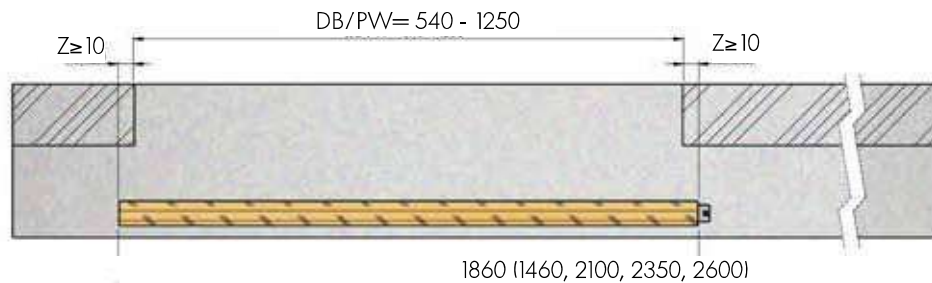
AS50 Set | zur Deckenmontage für Holztüren



Einflügelige Beschlagsets
 Material: Aluminium natur
 Türblattstärke: 38 - 45 mm
 Türgewicht max: 45 kg
 Anfangsreibung <10 NM
 Höhenverstellung +/-3 mm
 Optional:
 Griffmuschel oder Stangengriff

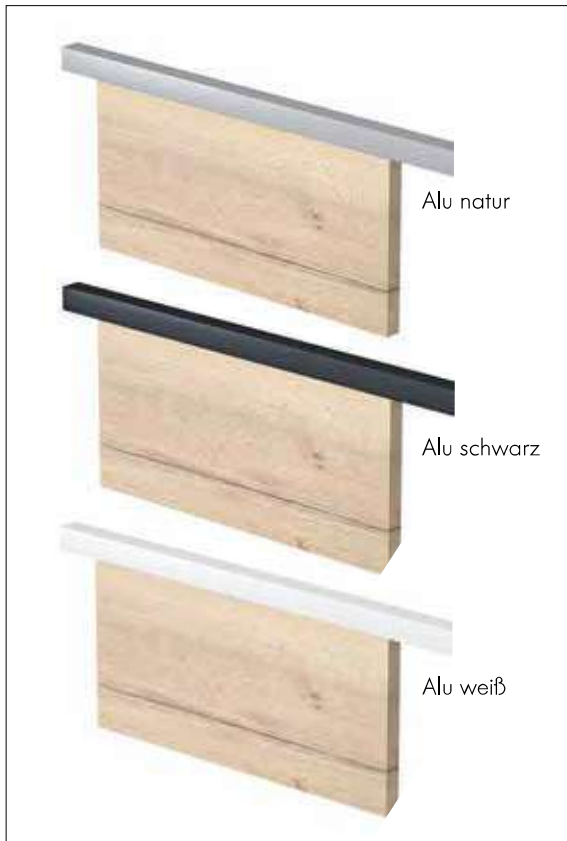
Setnummer für einflügelige Türen

Durchgangsbreite	Laufschienelänge	Art. Nr
500 - 740 mm	1460 mm	111.00149
750 - 900 mm	1860 mm	111.00150
910 - 1000 mm	2100 mm	111.00151
1010 - 1120 mm	2350 mm	111.00152
1130 - 1250 mm	2600 mm	111.00153



Z = Türüberstand, DB = Durchgangsbreite, TB = Türbreite, X = Abstand Tür-Decke, RH = Raumhöhe, TL = Türlänge

AS50 Set | zur Wandmontage für Holztüren



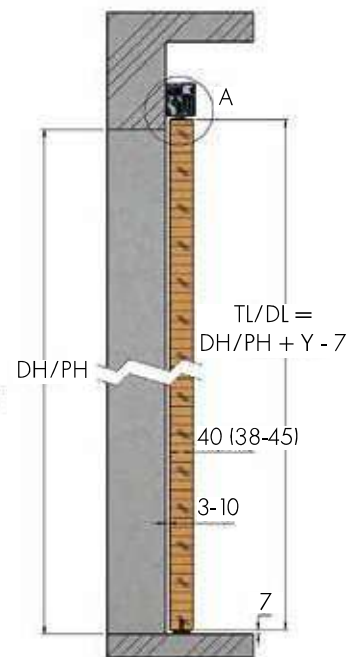
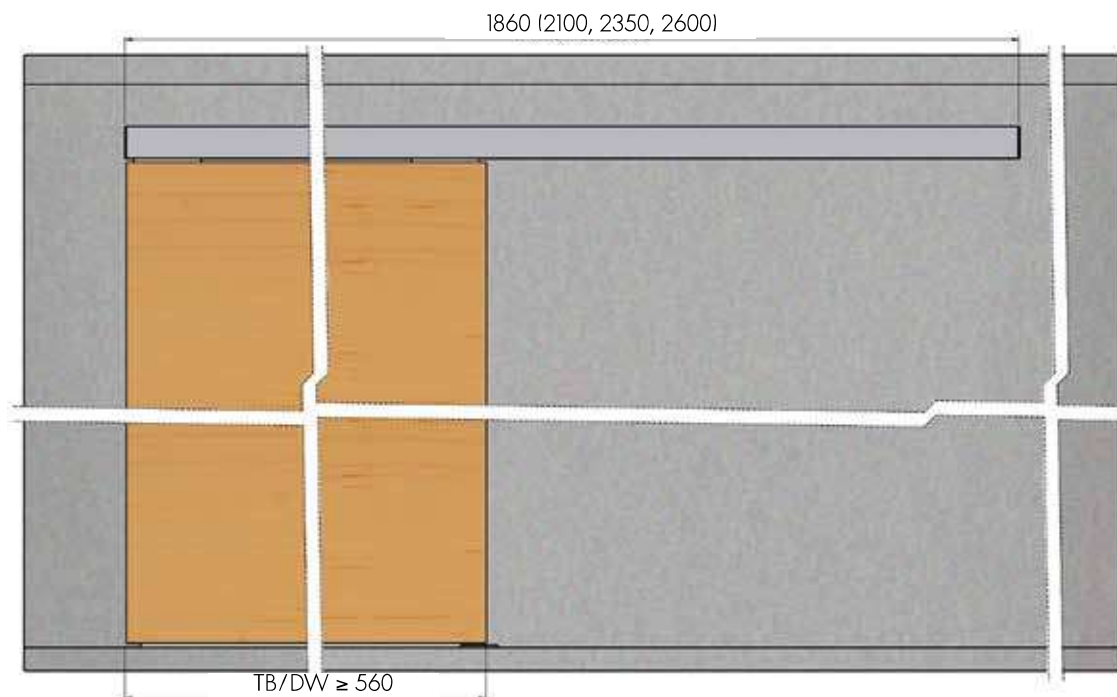
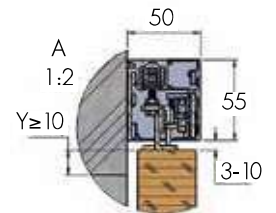
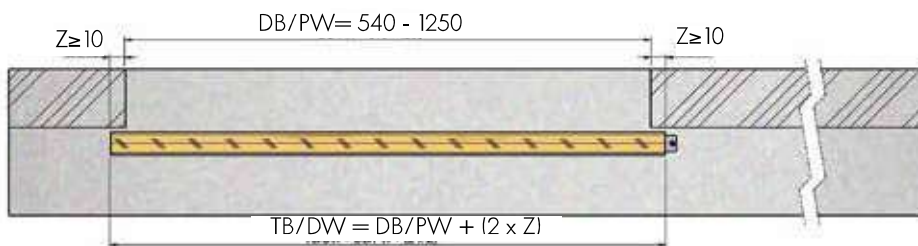
Ein- und zweiflügelige Beschlagsets
 Material: Aluminium natur, schwarz eloxiert oder weiß beschichtet
 Türblattstärke: 38-45 mm
 Türgewicht max: 45 kg
 Anfangsreibung <10 NM
 Höhenverstellung +/-3 mm
 Optional:
 Wandabstandsdistanz (Set)
 Griffmuschel oder Stangengriff

Setnummer für einflügelige Türen

Durchgangsbreite	Laufschiene­länge	Alu natur	Alu schwarz	Alu weiß
500 - 740 mm	1460 mm	111.00172	111.00160	111.00165
750 - 900 mm	1860 mm	111.00010	111.00161	111.00166
910 -1000 mm	2100 mm	111.00011	111.00162	111.00167
1010 -1120 mm	2350 mm	111.00012	111.00163	111.00168
1130-1250 mm	2600 mm	111.00013	111.00164	111.00169

Setnummer für zweiflügelige Türen

Durchgangsbreite	Laufschiene­länge	Alu natur	Alu schwarz	Alu weiß
1500 -1800 mm	3658 mm	111.00170	---	---
2000-2400 mm	4876 mm	111.00171	---	---



Z = Türüberstand, DB = Durchgangsbreite, DH = Durchgangshöhe, TB = Türbreite, X = Abstand/Überstand Tür - Durchgang, TL = Türlänge

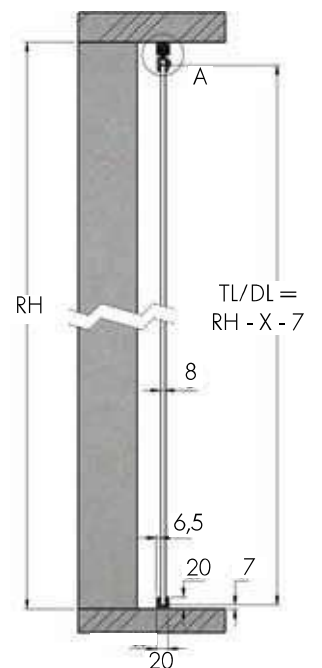
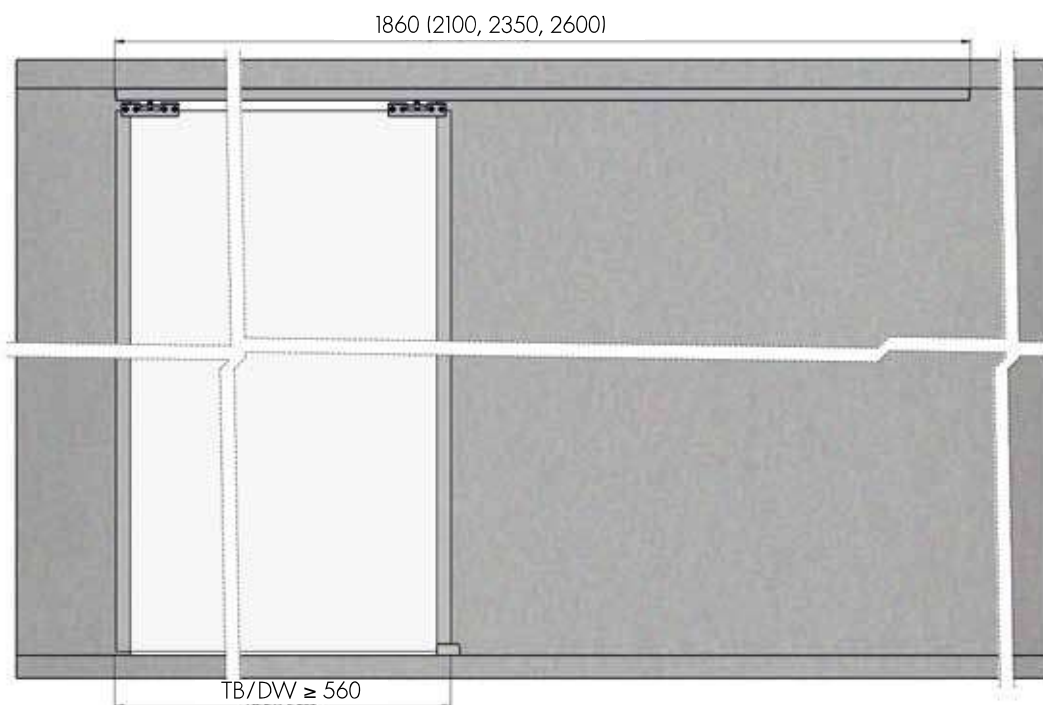
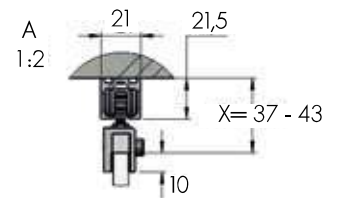
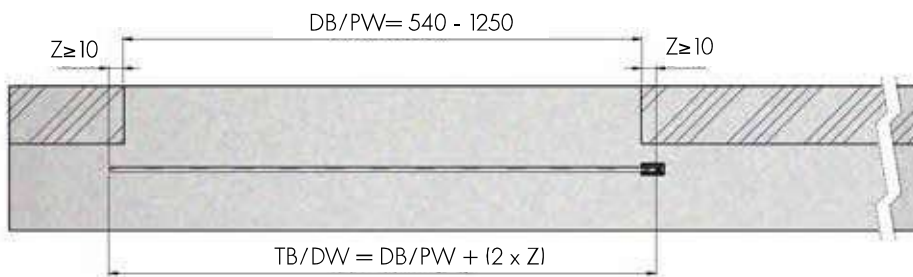
AS50 Set | zur Deckenmontage für Glastüren



Einflügelige Beschlagsets
 Material: Aluminium natur
 Türblattstärke: 8 mm ESG
 Türgewicht max: 45 kg
 Anfangsreibung <10 NM
 Höhenverstellung +/-3 mm
 Optional:
 Griffmuschel oder Stangengriff

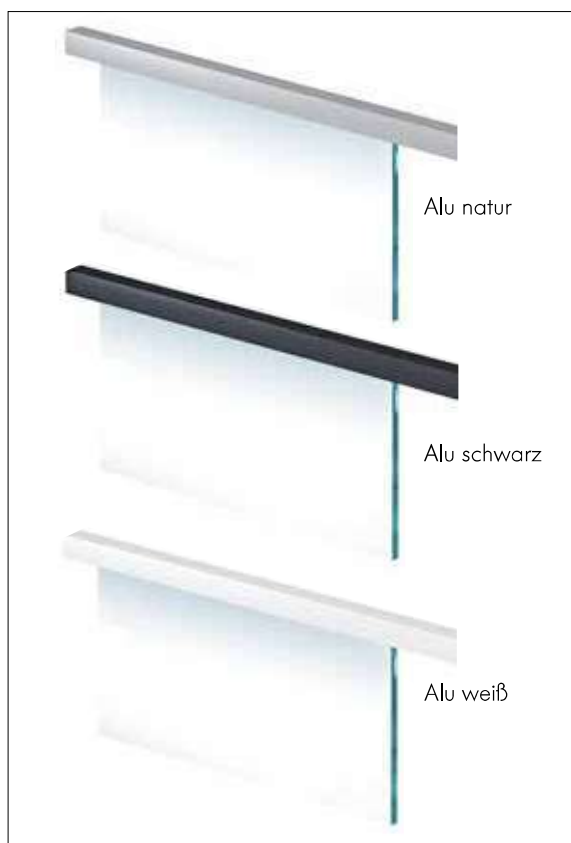
Setnummer für einflügelige Türen

Durchgangsbreite	Laufschiene Länge	Alu natur
500 - 740 mm	1460 mm	111.00154
750 - 900 mm	1860 mm	111.00155
910 - 1000 mm	2100 mm	111.00156
1010 - 1120 mm	2350 mm	111.00157
1130 - 1250 mm	2600 mm	111.00158



Z = Türüberstand, DB = Durchgangsbreite, TB = Türbreite, X = Abstand Tür-Decke, RH = Raumhöhe, TL = Türlänge

AS50 Set | zur Wandmontage für Glastüren



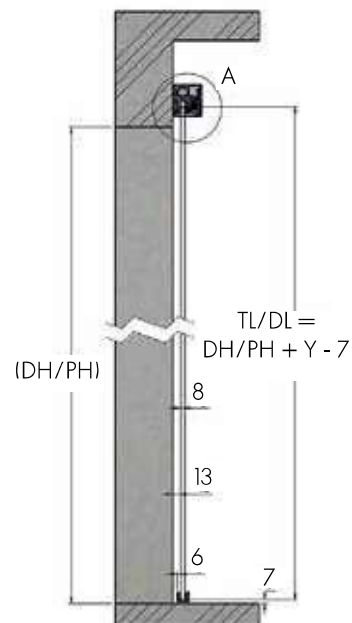
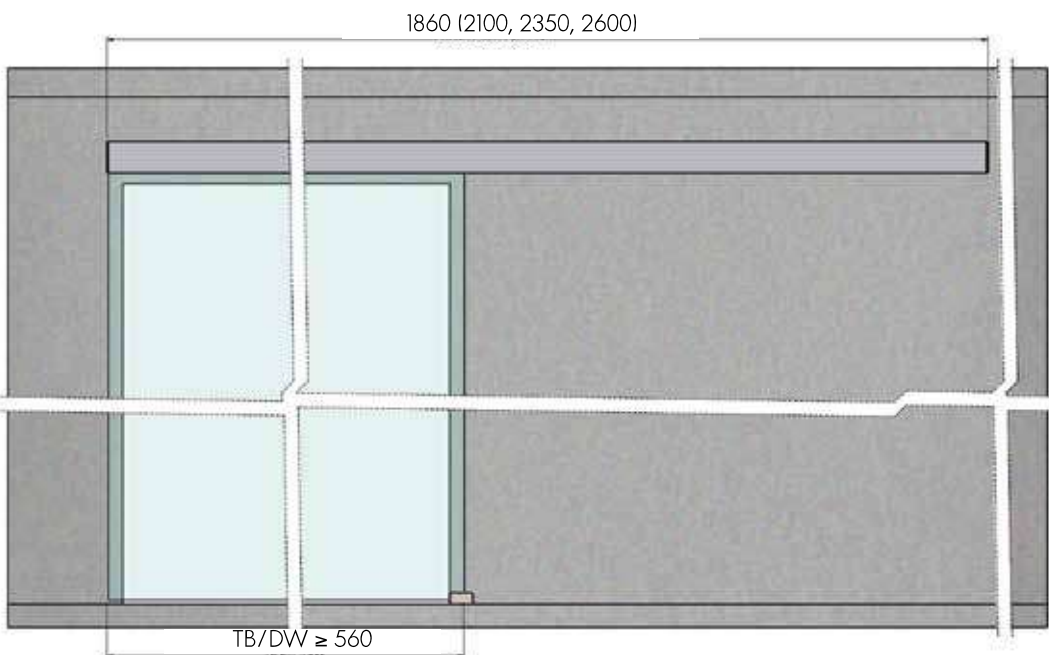
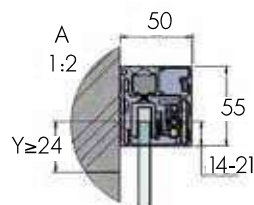
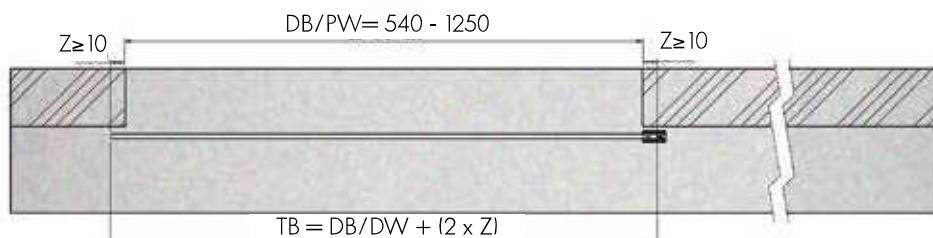
Ein- und zweiflügelige Beschlagsets
 Material: Aluminium natur, schwarz eloxiert oder weiß beschichtet
 Türblattstärke: 8 mm ESG
 Türgewicht max: 45 kg
 Anfangsreibung <10 NM
 Höhenverstellung +/- 3 mm
 Optional:
 Wandabstandsdistanz (Set)
 Griffmuschel oder Stangengriff

Setnummer für einflügelige Türen

Durchgangsbreite	Laufschielenlänge	Alu natur	Alu schwarz	Alu weiß
500 - 740 mm	1460 mm	111.00073	111.00174	111.00181
750 - 900 mm	1860 mm	111.00006	111.00175	111.00182
910 - 1000 mm	2100 mm	111.00007	111.00176	111.00183
1010 - 1120 mm	2350 mm	111.00008	111.00177	111.00184
1130 - 1250 mm	2600 mm	111.00009	111.00178	111.00185

Setnummer für zweiflügelige Türen

Durchgangsbreite	Laufschielenlänge	Alu natur	Alu schwarz	Alu weiß
1500 - 1800 mm	3658 mm	111.00179	---	---
2000 - 2400 mm	4876 mm	111.00080	---	---



Z = Türüberstand, DB = Durchgangsbreite, DH = Durchgangshöhe, TB = Türbreite, X = Abstand/Überstand Tür - Durchgang, TL = Türlänge

Schiebetürbeschlag Casa I für Holztüren



Altholz,
sonnenverbrannt

» Holen Sie sich den Vintage Look in Ihr Zuhause«

Die flache Laufschiene in Kombination mit perfekter Technik gibt diesem Schiebesystem ein rustikales Flair. In Kombination mit Holztürblättern im „used look“ ergibt sich ein ganz besonderer Landhausstil. Setzen Sie Akzente!



Schiebetürbeschlag Casa | für Holztüren



Kopfmontage

Türgriff für System Casa



Passend zum Design Casa erhalten Sie sowohl einen Einzelgriff, als auch ein Griffpaar. Verarbeitung und Verschraubung sind dem Schiebetürbeschlag angepasst.

Alternativ farblich passende Griffmuscheln siehe Seite 98

Art. Nr.	Beschreibung
140.00717	Griffpaar
140.00716	Griff einseitig



Frontmontage

Schiebetürbeschlag Casa | für Holztüren



Eigenschaften:
 Sets für Einzel- und Doppeltüren
 Aushebelschutz
 Stahl, beschichtet
 Laufrollen POM
 Oberfläche: schwarz beschichtet

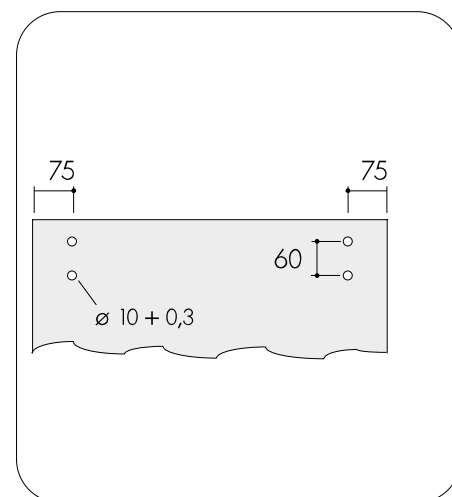
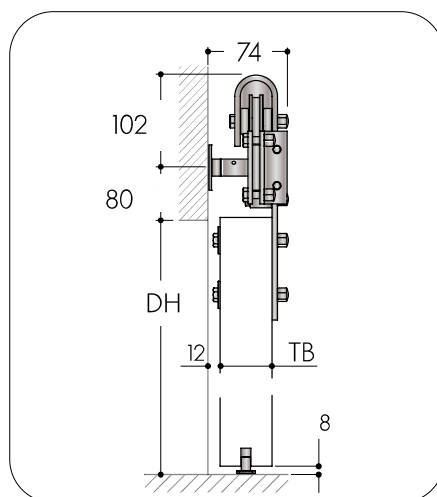
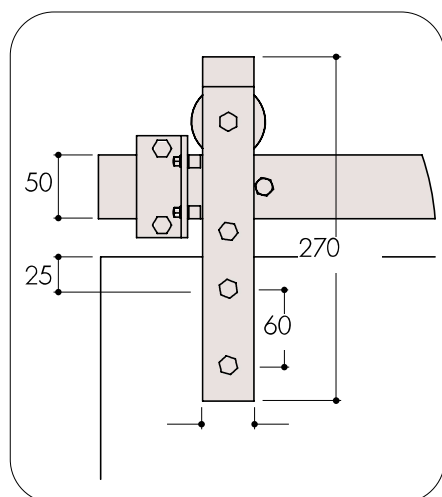
Spezifikation:
 Werkstest
 Für Türblattstärke $t = 35 - 45$ mm
 Anfangsreibung < 10 NM
 Maximales Türgewicht 60 kg
 Soft-close optional (siehe Seite 21)

Set für Einzeltür beinhaltet:
 1 Schiene (50 mm x 8 mm)
 2 Laufwagen
 4 (5) Wandbefestigungen
 2 Türstopper
 1 Bodenführung
 Stockschrauben

Set für Doppeltür beinhaltet:
 2 Schienen mit Verbinder
 4 Laufwagen
 8 (10) Wandbefestigungen
 2 Türstopper
 2 Bodenführungen
 Stockschrauben

Optional:
 Soft-close siehe Seite 21
 Distanzen für Bodenleisten und Zargen
 siehe Seite 48
 Griffmodelle Seite 18

Set für Einzeltüren		
Oberfläche		
Durchgangsbreite	Schienenlänge	Stahl, schwarz
750 - 900 mm	1800 mm	110.00202
910 - 1000 mm	2100 mm	110.00203
1010 - 1120 mm	2300 mm	110.00204
1130 - 1250 mm	2540 mm	110.00205

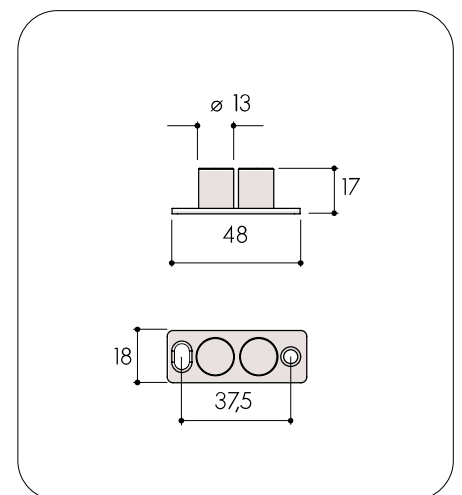
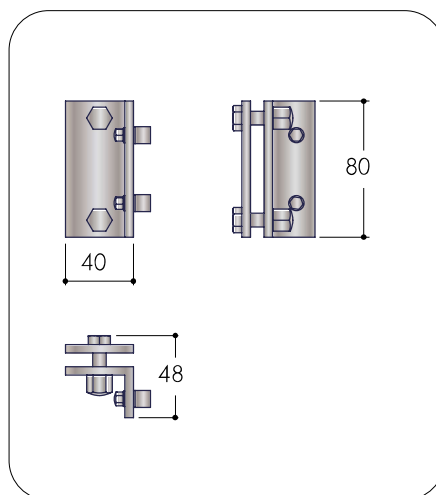
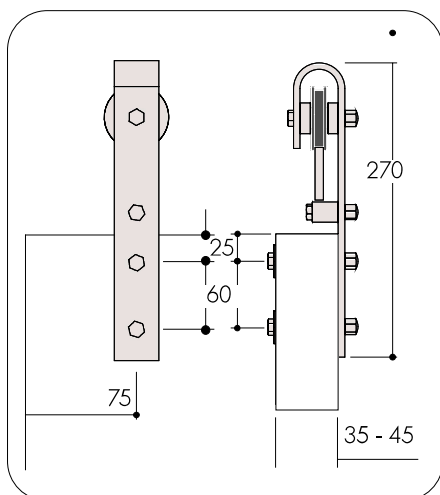


Schiebetürbeschlag Casa | für Holztüren

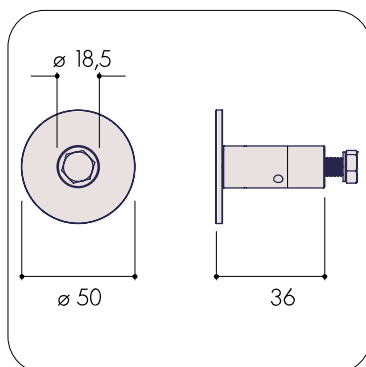
Komplettset Casa beinhaltet:

- 2 × Laufwagen für Holztüren
 $t = 35 - 45 \text{ mm}$
- 2 × Türstopper
- 1 × Bodenführung
- 1 × Montageanleitung
- 1 × Spezialwerkzeug

Art. Nr.:
 110.00027 Komplettsset, schwarz beschichtet



Zubehör System Casa | Frontmontage Holztüren

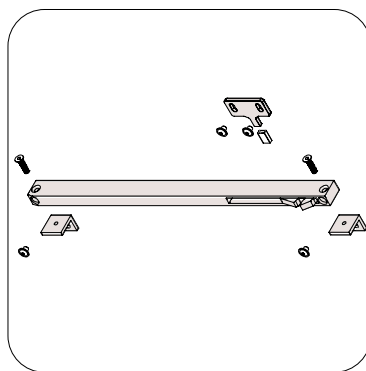


Wandbefestigung Casa

Für Schiene 50 x 8 mm
Für Holztüren $t = 35 - 45$ mm

Art. Nr.	Beschreibung
110.00034	Wandbefestigung (2 Stück), schwarz
110.00035	Wandbefestigung (3 Stück), schwarz

Material: Stahl

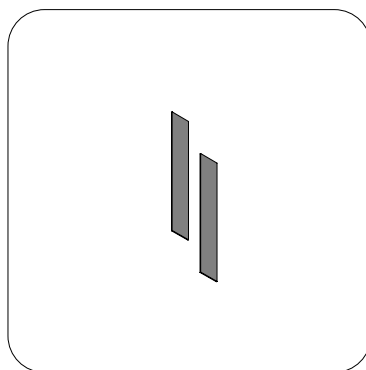


Soft-close

Für Holztüren bis 60 kg
Zur Anwendung mit der Laufschiene 50 x 8 mm

Art. Nr.	Beschreibung
110.00029	Soft-close (Paar)

Material: Kunststoff/Stahl

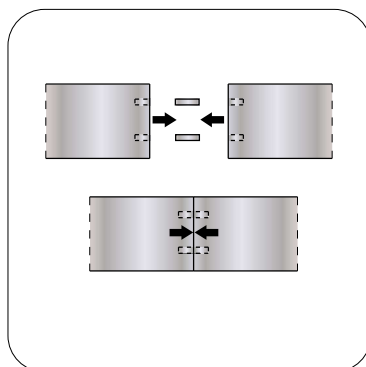
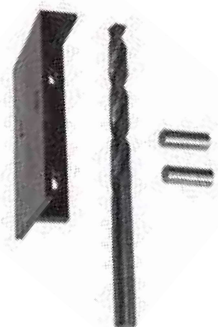


Schnittkantenretusche

Zum Abdecken der Schnittflächen bei Kürzung der Laufschiene, 50 x 8 mm

Art. Nr.	Beschreibung
110.00037	Klebeplättchen (Paar)

Material: Folie



Laufschienenverbinder

Zum stirnseitigen Kuppeln zweier Laufschielen

Art. Nr.	Beschreibung
110.00036	Set: 2 Stück Stifte, Bohrer (5,2), Bohrhilfe, Montageanleitung

Material: Metall / Kunststoff

Casa Top Mount | für Holztüren



Eigenschaften:

Sets für Einzel- und Doppeltüren
Aushebelschutz
Stahl, beschichtet
Laufrollen POM
Oberfläche: schwarz beschichtet

Spezifikation:

Werkstoff
Für Türblattstärke $t = 35 - 45$ mm
Anfangsreibung < 10 NM
Maximales Türgewicht 60 kg
Soft-close optional (siehe Seite 21)

Set für Einzeltür beinhaltet:

- 1 Schiene (40 mm x 6 mm)
- 2 Laufwagen
- 4 (5) Wandbefestigungen
- 2 Türstopper
- 1 Bodenführung
- Stockschrauben

Set für Doppeltür beinhaltet:

- 2 Schienen mit Verbinder
- 4 Laufwagen
- 8 (10) Wandbefestigungen
- 2 Türstopper
- 2 Bodenführungen
- Stockschrauben

Set für Einzeltüren

Oberfläche

Durchgangsbreite	Schienenlänge	Stahl, schwarz
750 - 900 mm	1800 mm	110.00638
910 - 1000 mm	2100 mm	110.00635
1010 - 1120 mm	2300 mm	110.00636
1130 - 1250 mm	2540 mm	110.00767

Set für Doppeltüren

Oberfläche

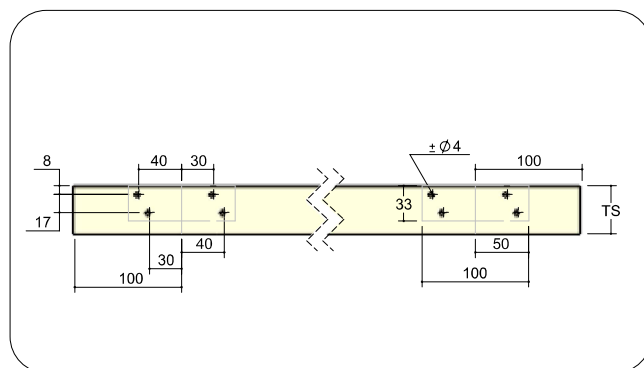
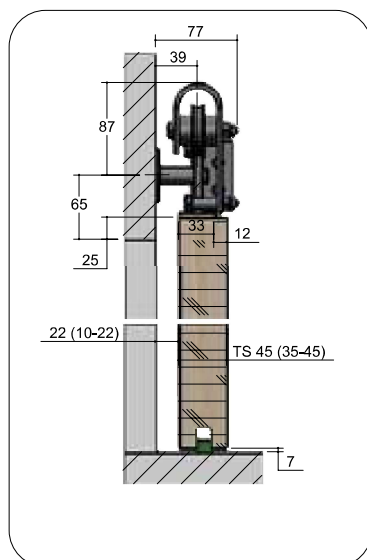
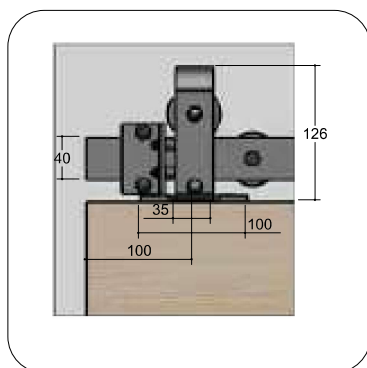
Durchgangsbreite	Schienenlänge	Stahl, schwarz
1499 - 1803 mm	3658 mm	110.00784
2007 - 2388 mm	4876 mm	110.00785

Türgriff für System Casa



Passend zu System Casa gibt es ein Griffpaar aus dem gleichen Material.

Art. Nr.	Beschreibung
140.00717	Griffpaar
140.00716	Griff einseitig



Schiebetürbeschlag Runway | für Glastüren



» Runway «

Das Schiebetürsystem Runway besticht durch ein modernes, klares Design. Durch die verdeckten Laufrollen scheinen die Laufwagen auf der kantigen Laufschiene zu gleiten. Runway erhalten Sie für Glas- und Holztüren und in den Oberflächen Edelstahl Feinschliff und Aluminium schwarz beschichtet.

Schiebetürbeschlag Runway | für Glastüren



Eigenschaften:

Sets für Einzel- und Doppeltüren
Aushebelerschutz
Edelstahl (1.4301)
Laufrollen POM
Oberflächen:
Edelstahl Feinschliff,
Edelstahl, schwarz pulverbeschichtet

Spezifikation:

Werkstest
Türblattstärke: 8 - 12 mm
Anfangsreibung < 10 NM
Maximales Türgewicht 80 kg
Höhenverstellbare Wandbefestigungen (± 3 mm)

Set für Einzeltür beinhaltet:

- 1 Schiene
- 2 Laufwagen
- 3 (4) Wandbefestigungen
- 2 Türstopper
- 1 Bodenführung
- Befestigungsschrauben

Set für Doppeltür beinhaltet:

- 2 Schienen mit Verbinder
- 4 Laufwagen
- 7 (9) Wandbefestigungen
- 2 Türstopper
- 2 Bodenführungen
- 1 Schlagschutz für Doppeltüren
- Befestigungsschrauben

Optional:

Distanzen für Bodenleisten und Zargen siehe Seite 48

Set für Einzeltüren

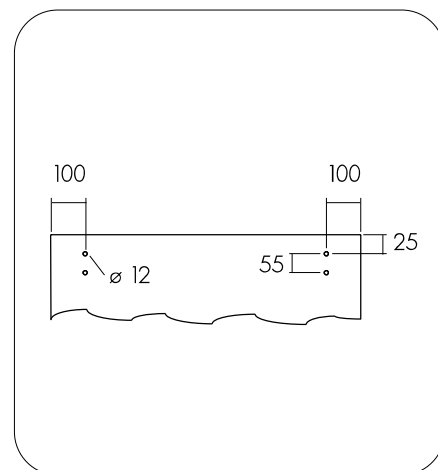
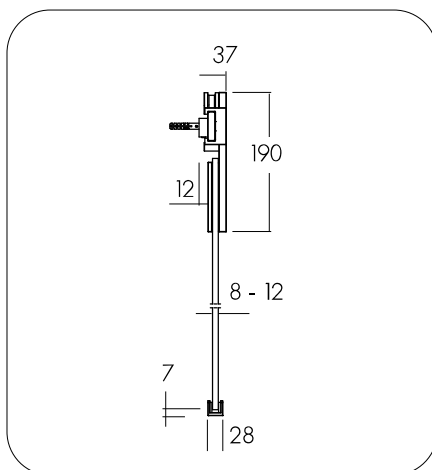
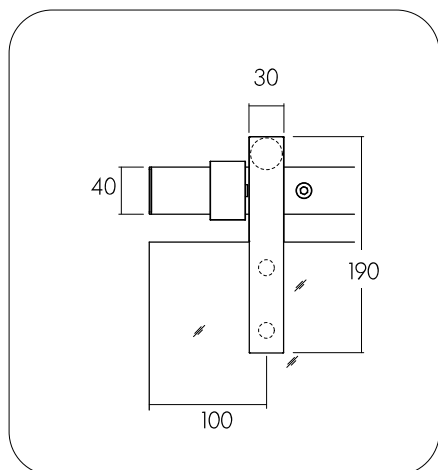
Oberfläche

Durchgangsbreite	Schienenlänge	Edelstahl Feinschliff	Stahl, schwarz
750 - 900 mm	1800 mm	110.00050	110.00350
910 - 1000 mm	2100 mm	110.00051	110.00351
1010 - 1120 mm	2300 mm	110.00052	-
1130 - 1250 mm	2540 mm	110.00071	110.00352

Set für Doppeltüren

Oberfläche

Durchgangsbreite	Schienenlänge	Edelstahl Feinschliff	Stahl, schwarz
1499 - 1803 mm	3658 mm	110.00415	110.00417
2007 - 2388 mm	4876 mm	110.00416	110.00418



Schiebetürbeschlag Runway

Frontmontage für Holztüren



Eigenschaften:

Sets für Einzel- und Doppeltüren
 Aushebelschutz
 Edelstahl (1.4301)
 Laufrollen POM
 Oberflächen:
 Edelstahl Feinschliff,
 Edelstahl, schwarz pulverbeschichtet

Spezifikation:

Werkstest
 Türblattstärke: 38 - 45 mm
 Anfangsreibung < 10 NM
 Maximales Türgewicht 80 kg
 Höhenverstellbare Wandbefestigungen (± 3 mm)

Set für Einzeltür beinhaltet:

- 1 Schiene
- 2 Laufwagen
- 3 (4) Wandbefestigungen
- 2 Türstopper
- 1 Bodenführung
- Befestigungsschrauben

Set für Doppeltür beinhaltet:

- 2 Schienen mit Verbinder
- 4 Laufwagen
- 7 (9) Wandbefestigungen
- 2 Türstopper
- 2 Bodenführungen
- Befestigungsschrauben

Optional:

Distanzen für Bodenleisten und Zargen siehe Seite 48

Set für Einzeltüren

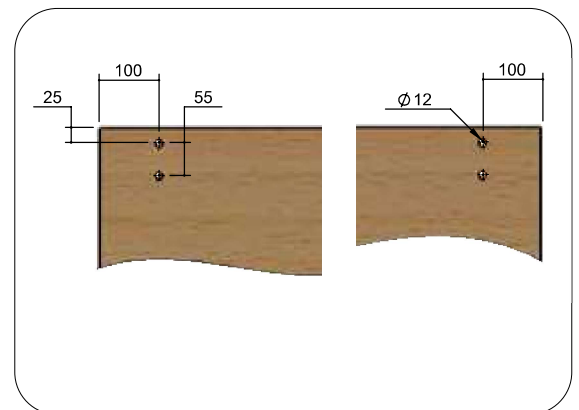
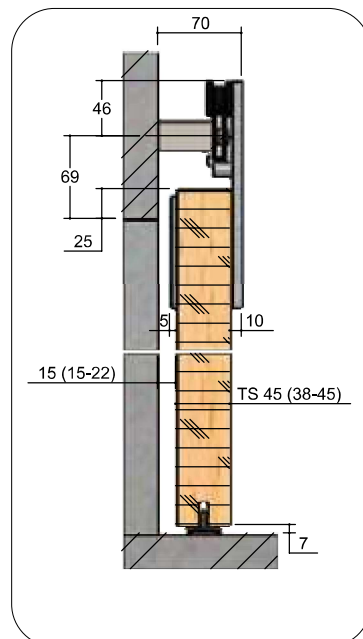
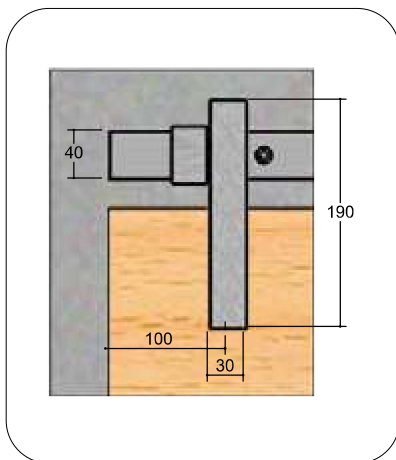
Oberfläche

Durchgangsbreite	Schienenlänge	Edelstahl Feinschliff	Stahl, schwarz
750 - 900 mm	1800 mm	110.00457	110.00775
910 - 1000 mm	2100 mm	110.00458	110.00776
1010 - 1120 mm	2300 mm	110.00459	---
1130 - 1250 mm	2540 mm	110.00460	110.00777

Set für Doppeltüren

Oberfläche

Durchgangsbreite	Schienenlänge	Edelstahl Feinschliff	Stahl, schwarz
1499 - 1803 mm	3658 mm	110.00461	110.00778
2007 - 2388 mm	4876 mm	110.00462	110.00779



Schiebetürbeschlag Runway | Kopfmontage für Holztüren



Eigenschaften:

Sets für Einzel- und Doppeltüren
Aushebelschutz
Edelstahl (1.4301)
Laufrollen POM
Oberflächen:
Edelstahl Feinschliff,
Edelstahl, schwarz pulverbeschichtet

Spezifikation:

Werkstest
Türblattstärke: 38 - 45 mm
Anfangsreibung < 10 NM
Maximales Türgewicht 80 kg
Höhenverstellbare Wandbefestigungen (± 3 mm)

Set für Einzeltür beinhaltet:

1 Schiene
2 Laufwagen
3 (4) Wandbefestigungen
2 Türstopper
1 Bodenführung
Befestigungsschrauben

Set für Doppeltür beinhaltet:

2 Schienen mit Verbinder
4 Laufwagen
7 (9) Wandbefestigungen
2 Türstopper
2 Bodenführungen
Befestigungsschrauben

Optional:

Distanzen für Bodenleisten und Zargen siehe Seite 48

Set für Einzeltüren

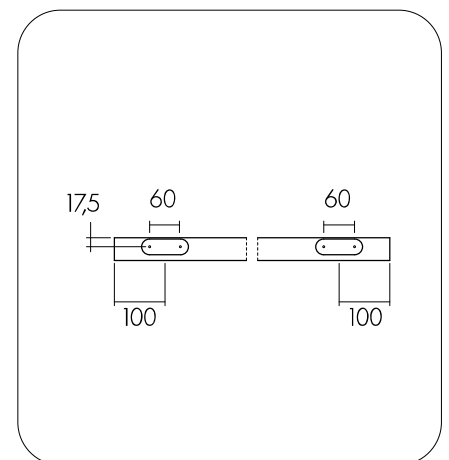
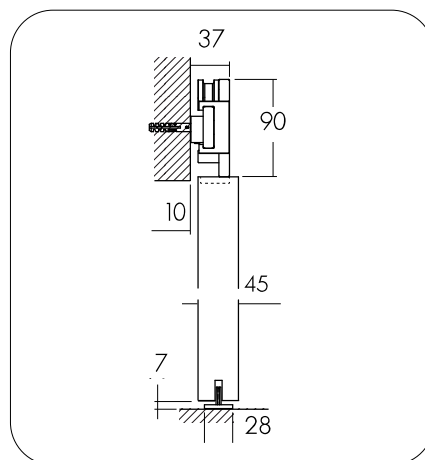
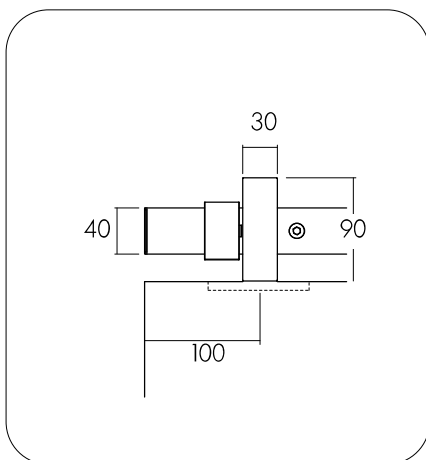
Oberfläche

Durchgangsbreite	Schienenlänge	Edelstahl Feinschliff	Stahl, schwarz
750 - 900 mm	1800 mm	110.00109	110.00411
910 - 1000 mm	2100 mm	110.00110	110.00412
1010 - 1120 mm	2300 mm	110.00111	110.00413
1130 - 1250 mm	2540 mm	110.00112	110.00414

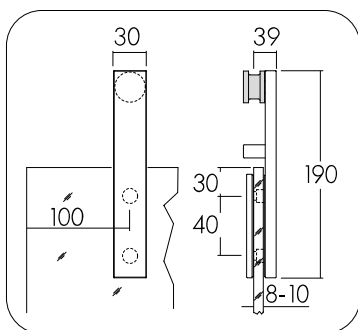
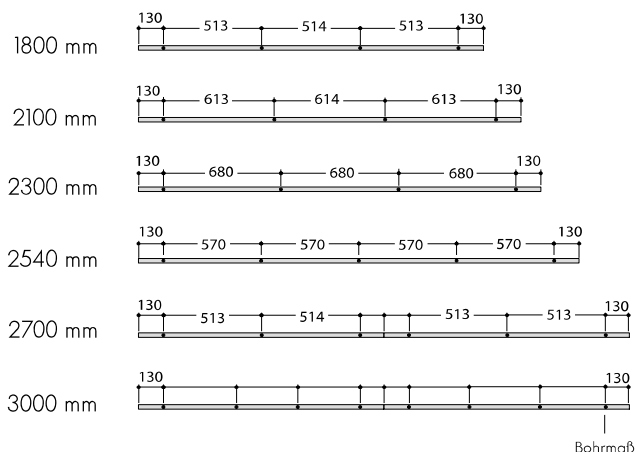
Set für Doppeltüren

Oberfläche

Durchgangsbreite	Schienenlänge	Edelstahl Feinschliff	Stahl, schwarz
1499 - 1803 mm	3658 mm	110.00419	110.00421
2007 - 2388 mm	4876 mm	110.00420	110.00422



Laufschiene Runway | für Glas- und Holztüren

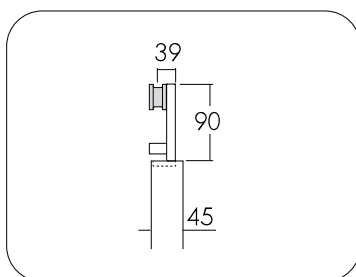


Laufwagen Runway für Glastüren

für Glastüren $t = 8 - 12 \text{ mm}$
 Glasbohrungen $\varnothing 12 \text{ mm} + 0,3 \text{ mm}$
 Maximales Türgewicht 80 kg
 (pro Paar)

Art. Nr.:

- 110.00058 Edelstahl Feinschliff (I.430I)
- 110.00212 Edelstahl (I.430I)
schwarz pulverbeschichtet



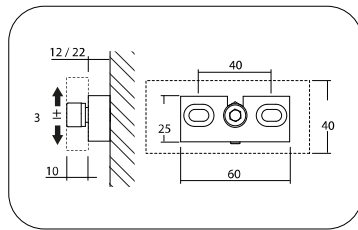
Kurzer Laufwagen Runway für Holztüren

für Holztüren $t = 38 - 45 \text{ mm}$
 Holzbohrung $\varnothing 10 \text{ mm} + 0,3 \text{ mm}$
 Maximales Türgewicht 80 kg
 (pro Paar)

Art. Nr.:

- 110.00108 Edelstahl Feinschliff (I.430I)
- 110.00188 Edelstahl (I.430I)
schwarz pulverbeschichtet

Schiebetürbeschlag Runway | für Glas- und Holztüren

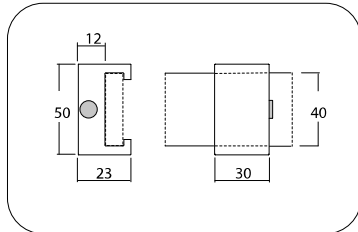


Wandbefestigung

Art. Nr.:

USO311-2EF (2 Stück)

für Glastür $t = 8 - 12$ mm an Mauerwerk
für Holzür $t = 38 - 45$ mm an Mauerwerk
ohne Bodenleisten und Zargen
höhenverstellbar ± 3 mm, mit Schrauben
Aluminium, eloxiert



Türstopper

Stopper-Paar (links/rechts)

für Glastür $t = 8 - 12$ mm

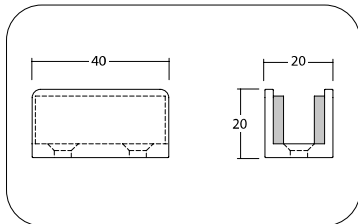
für Holzür $t = 38 - 45$ mm

Maße: 50/40 mm

Art. Nr.:

110.00057 Edelstahl Feinschliff (1.4301)

110.00505 Edelstahl (1.4301)
schwarz pulverbeschichtet



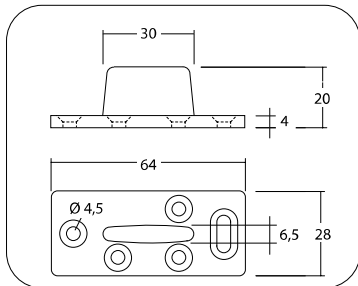
Bodenführung für Glastüren

für Türblattstärke $t = 8 - 13$ mm
mit Filzeinlagen

Art. Nr.:

USO261EF Edelstahl Feinschliff (1.4301)

110.00506 Edelstahl (1.4301)
schwarz pulverbeschichtet



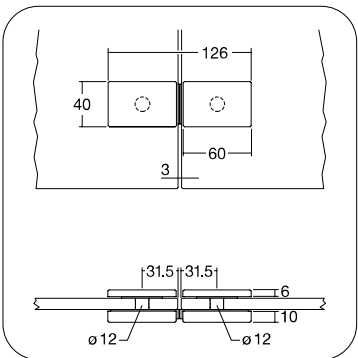
Bodenführung für Holztüren

Art. Nr.:

USH268K

für Türblattstärke $t > 30$ mm

Nut für Bodenführung 7×17 mm
Kunststoff



Türstopper für zweiflügelige Türen

Art. Nr.:

USO257EF

1 Paar für zweiflügelige Glastüren, $L = 126$ mm,

Edelstahl Feinschliff (1.4301)

Glasbohrungen $\varnothing 12$ mm + 0,3 mm

Passender Innensechskantschlüssel SW 5 (Z926)
gesondert bestellen

Schiebetürbeschlag Pandora | für Glastüren



Eigenschaften:

- Sets für Einzel- und Doppeltüren
- Click & Safe Aushebelschutz
- Edelstahl (1.4301)
- Laufrollen POM
- Oberflächen:
Edelstahl Feinschliff und poliert, Stahl schwarz pulverbeschichtet, Metallicbraun, Mattgold, Rosegold*

Spezifikation:

- Werkstest
- Türblattstärke: 8 - 12 mm
- Anfangsreibung < 10 NM
- Maximales Türgewicht 100 kg

Set für Einzeltür beinhaltet:

- 1 Schiene
- 2 Laufwagen
- 4 (5) Wandbefestigungen
- 2 Türstopper
- 1 Bodenführung
- Stockschrauben

Set für Doppeltür beinhaltet:

- 2 Schienen mit Verbinder
- 4 Laufwagen
- 8 (10) Wandbefestigungen
- 4 Türstopper
- 2 Bodenführungen
- 1 Türstopperpaar für Doppeltüren
- Stockschrauben

Optional:

Distanzen für Bodenleisten und Zargen siehe Seite 48

Set für Einzeltüren

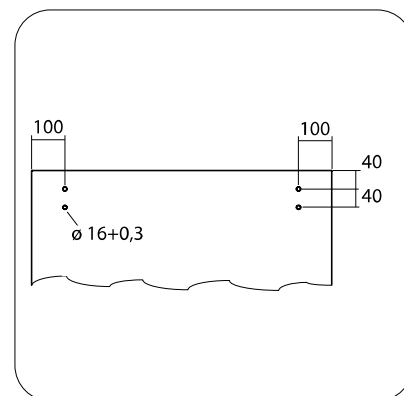
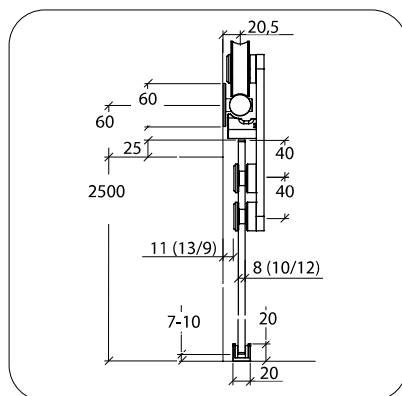
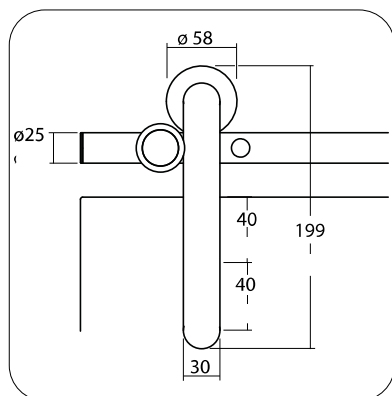
Oberfläche

Durchgangsbreite mm	Schienenlänge mm	E.Stahl Feinschliff	E.Stahl, poliert	Stahl, schwarz	Metallicbraun	Mattgold	Rosegold*
750 - 900	1800	110.00660	110.00666	110.00671	110.00676	110.00682	110.00685
910 - 1000	2100	110.00661	110.00667	110.00672	110.00677	110.00683	110.00686
1010 - 1120	2300	110.00662		110.00765	110.00678		
1130 - 1250	2540	110.00663	110.00668	110.00673	110.00679	110.00762	110.00688

Set für Doppeltüren

Oberfläche

Durchgangsbreite mm	Schienenlänge mm	E.Stahl Feinschliff	E.Stahl, poliert	Stahl, schwarz	Metallicbraun	Mattgold	Rosegold*
1499 - 1803	3658	110.00664	110.00669	110.00674	110.00680	110.00763	110.00689
2007 - 2388	4876	110.00665	110.00670	110.00675	110.00680	110.00684	110.00690



Schiebetürbeschlag Pandora | Frontmontage für Holztüren



Eigenschaften:

- Sets für Einzel- und Doppeltüren
- Click & Safe Aushebelschutz
- Edelstahl (1.4301)
- Laufrollen POM
- Oberflächen:
Edelstahl Feinschliff und poliert, Stahl schwarz pulverbeschichtet, Metallicbraun, Mattgold, Rosegold*

Spezifikation:

- Werkstest
- Türblattstärke: 38 - 45 mm
- Anfangsreibung < 10 NM
- Maximales Türgewicht 100 kg

Set für Einzeltür beinhaltet:

- 1 Schiene
- 2 Laufwagen
- 4 (5) Wandbefestigungen
- 2 Türstopper
- 1 Bodenführung
- Stockschrauben

Set für Doppeltür beinhaltet:

- 2 Schienen mit Verbinder
- 4 Laufwagen
- 8 (10) Wandbefestigungen
- 4 Türstopper
- 2 Bodenführungen
- Stockschrauben

Optional:

Distanzen für Bodenleisten und Zargen siehe Seite 48



Set für Einzeltüren

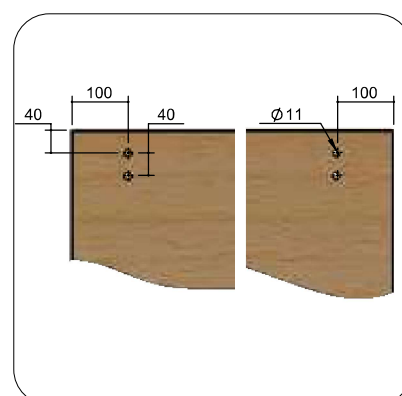
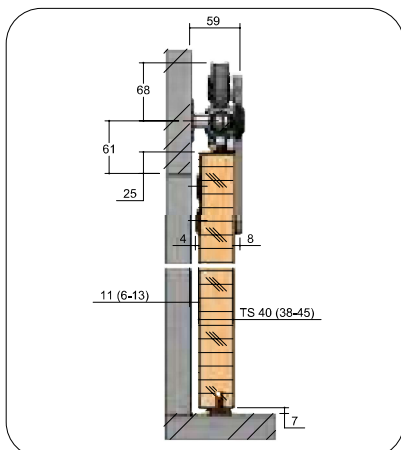
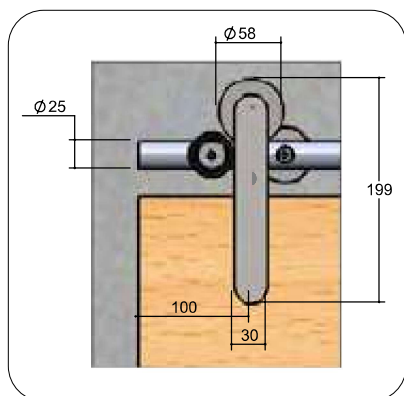
Oberfläche

Durchgangsbreite mm	Schienenlänge mm	E.Stahl Feinschliff	E.Stahl, poliert	Stahl, schwarz	Metallicbraun	Mattgold	Rosegold*
750 - 900	1800	110.00727	110.00733	110.00738	110.00744	110.00750	110.00756
910 - 1000	2100	110.00728	110.00734	110.00739	110.00745	110.00751	110.00757
1010 - 1120	2300	110.00729		110.00740	110.00746	110.00752	110.00758
1130 - 1250	2540	110.00730	110.00735	110.00741	110.00747	110.00753	110.00759

Set für Doppeltüren

Oberfläche

Durchgangsbreite mm	Schienenlänge mm	.Stahl Feinschliff	E.Stahl, poliert	Stahl, schwarz	Metallicbraun	Mattgold	Rosegold*
1499 - 1803	3658	110.00731	110.00736	110.00742	110.00748	110.00754	110.00760
2007 - 2388	4876	110.00732	110.00737	110.00743	110.00749	110.00755	110.00761



Schiebetürbeschlag Pandora | für Holztüren



Eigenschaften:

Sets für Einzel- und Doppeltüren
 Click & Safe Aushebelschutz
 Edelstahl (1.4301)
 Laufrollen POM
 Oberflächen:
 Edelstahl Feinschliff und poliert, Stahl schwarz pulverbeschichtet, Dark bronze, Mattgold, Rosegold*

Spezifikation:

Werkstest
 Türblattstärke: 38 - 45 mm
 Anfangsreibung < 10 NM
 Maximales Türgewicht 100 kg

Set für Einzeltür beinhaltet:

1 Schiene
 2 Laufwagen
 4 (5) Wandbefestigungen
 2 Türstopper
 1 Bodenführung
 Stockschrauben

Set für Doppeltür beinhaltet:

2 Schienen mit Verbinder
 4 Laufwagen
 8 (10) Wandbefestigungen
 4 Türstopper
 2 Bodenführungen
 Stockschrauben

Optional:

Distanzen für Bodenleisten und Zargen siehe Seite 48

Set für Einzeltüren

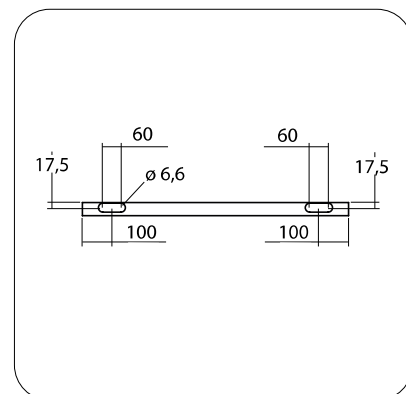
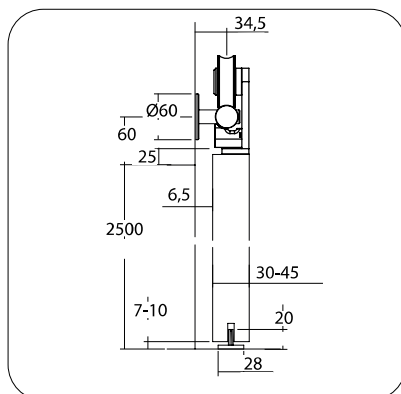
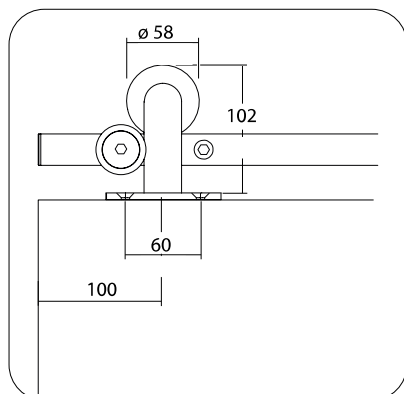
Oberfläche

Durchgangsbreite mm	Schienenlänge mm	E.Stahl Feinschliff	E.Stahl, poliert	Stahl, schwarz	Metallicbraun	Mattgold	Rosegold*
750 - 900	1800	110.00691	110.00697	110.00702	110.00708	110.00714	110.00721
910 - 1000	2100	110.00692	110.00698	110.00703	110.00709	110.00715	110.00722
1010 - 1120	2300	110.00693	----	110.00704	110.00710	110.00717	110.00723
1130 - 1250	2540	110.00694	110.00699	110.00705	110.00711	110.00718	110.00724

Set für Doppeltüren

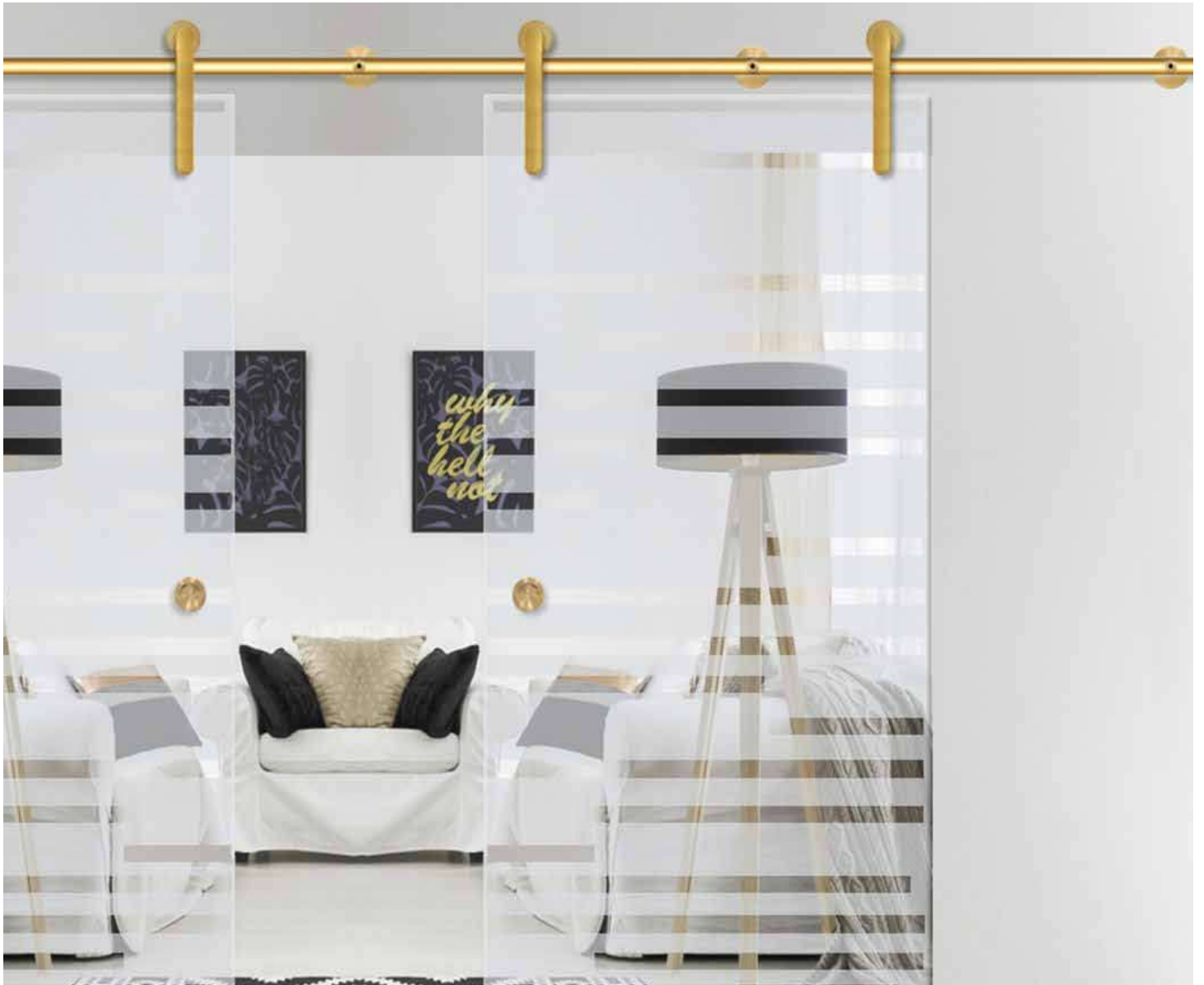
Oberfläche

Durchgangsbreite mm	Schienenlänge mm	E.Stahl Feinschliff	E.Stahl, poliert	Stahl, schwarz	Metallicbraun	Mattgold	Rosegold*
1499 - 1803	3658	110.00695	110.00700	110.00706	110.00712	110.00719	110.00725
2007 - 2388	4876	110.00696	110.00701	110.00707	110.00713	110.00716	110.00726



*Rosegold - Bitte Lieferfristen erfragen

Pandora



» Click & Safe «

Unsere Neuheit "Click & Safe" ist ein Aushebelschutz, bei dem durch einfaches Drehen eines Sicherungsstiftes der Laufwagen an der Laufschiene fixiert wird.



Zubehör Laufschiene Pandora | für Glas- und Holztüren



Laufschiene, Edelstahl Feinschliff



Laufschiene, Edelstahl poliert



Laufschiene, gold



Laufschiene, Rosegold



Laufschiene, Metallicbraun



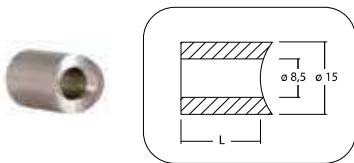
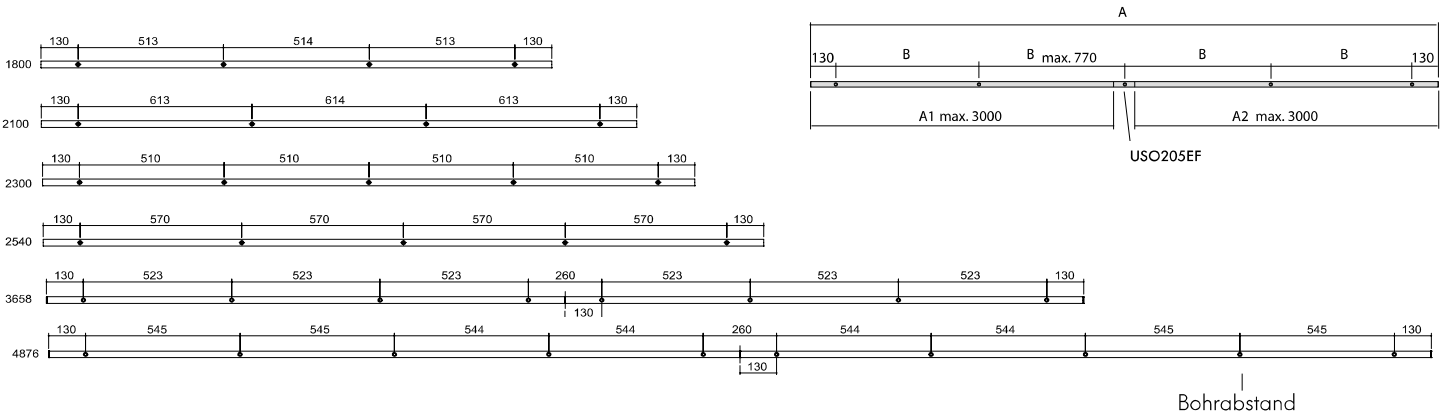
Laufschiene, schwarz pulverbeschichtet

Laufschiene ø 25 mm, Rohr, Edelstahl Feinschliff (1.4305),
einteilig für einflügelige Türen:

Schienenlänge	Durchgangsbreite	Anzahl Wandbefestigungen
1800 mm	750 – 900 mm	4
2100 mm	910 – 1000 mm	4
2300 mm	1010 – 1120 mm	5
2540 mm	1130 - 1250 mm	5

Laufschiene ø 25 mm, Rohr, Edelstahl Feinschliff (1.4305)
zweiteilig mit Kupplung für größere, zweiflügelige Türen:

Schienenlänge	Durchgangsbreite	Anzahl Wandbefestigungen
3658 mm	1500 - 1800 mm	8
4876 mm	2000 - 2400 mm	10



Abstandshalter für Glastüren L: = 19 mm

Oberfläche

Edelstahl Feinschliff USO226-19EF	Edelstahl poliert USO226-19EP	Stahl, schwarz 110.00451	Metallicbraun USO226-19DB	Mattgold 110.00452	Rosegold* 110.00453
--------------------------------------	----------------------------------	-----------------------------	------------------------------	-----------------------	------------------------

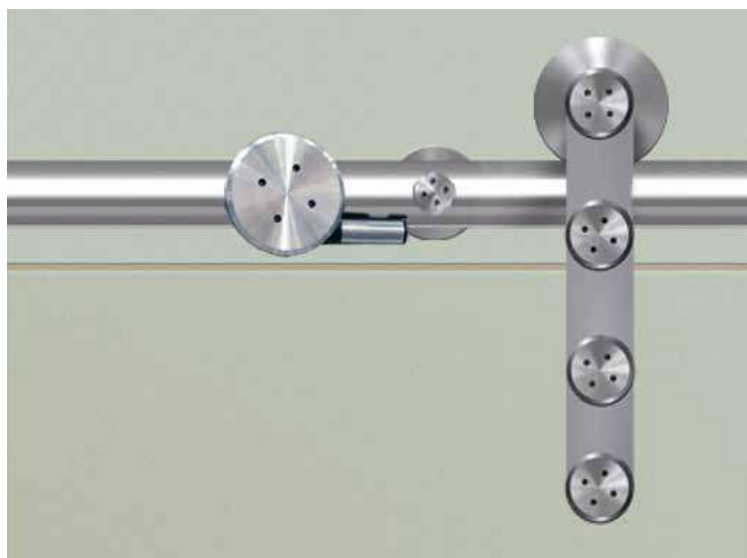
Abstandshalter für Holztüren L: 33 mm

Oberfläche

Edelstahl Feinschliff USO226-33EF	Edelstahl poliert USO226-33EP	Stahl, schwarz 110.00454	Metallicbraun USO226-33DB	Mattgold 110.00455	Rosegold* 110.00456
--------------------------------------	----------------------------------	-----------------------------	------------------------------	-----------------------	------------------------

*Rosegold - Bitte Lieferfristen erfragen

Schiebetürbeschlag Flatec | für Glastüren



Eigenschaften:

- Sets für Einzel- und Doppeltüren
- Aushebelschutz
- Massive Schiene für reibungslosen und ruhigen Lauf
- Edelstahl (1.4301)
- Laufrollen POM
- Oberfläche: Edelstahl Feinschliff

Spezifikation:

- zertifiziert nach EN 1527:2013
- Türblattstärke: 8 - 12 mm
- Anfangsreibung < 10 NM
- Maximales Türgewicht 100 kg
- Laufwagen Höhenverstellbar: $\pm 3,5$ mm
- Inclusive Soft-Tec

Set für Einzeltür beinhaltet:

- 1 Schiene
- 2 Laufwagen
- 3 (4) Wandbefestigungen
- 2 Softstops Soft-Tec / 2 Türstopper
- 1 Bodenführung
- Stockschrauben

Set für Doppeltür beinhaltet:

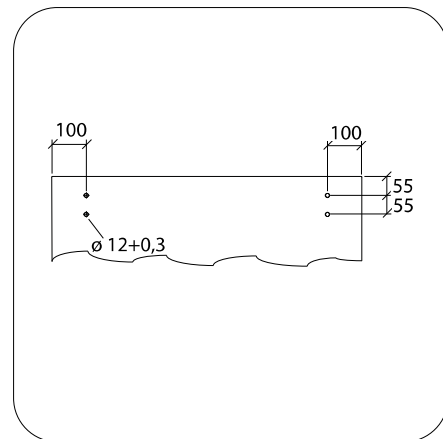
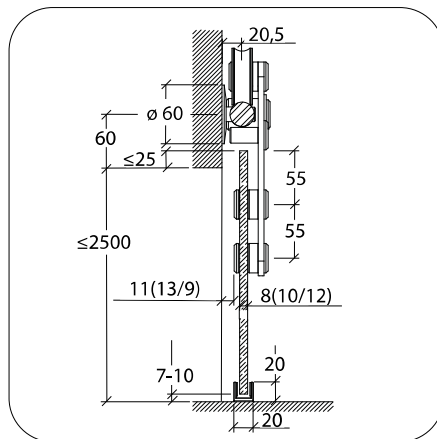
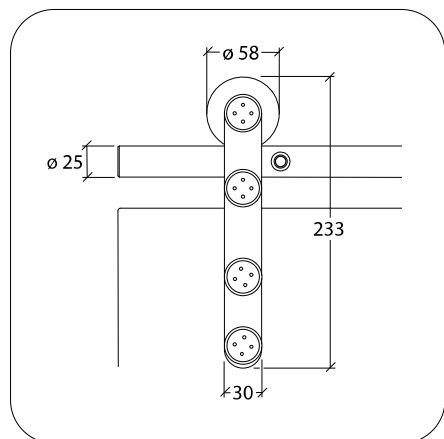
- 2 Schienen mit Verbinder
- 4 Laufwagen
- 7 (9) Wandbefestigungen
- 4 Softstops Soft-Tec / 4 Türstopper
- 4 Türstopper
- 1 Türstopperpaar für Doppeltüren
- 2 Bodenführungen
- Stockschrauben

Optional:

Distanzen für Bodenleisten und Zargen siehe Seite 48

Set für Einzeltüren		
Durchgangsbreite	Schienenlänge	Oberfläche Edelstahl Feinschliff
750 - 900 mm	1800 mm	110.00113
910 - 1000 mm	2100 mm	110.00114
1010 - 1120 mm	2300 mm	110.00115
1130 - 1250 mm	2540 mm	110.00116

Set für Doppeltüren		
Durchgangsbreite	Schienenlänge	Oberfläche Edelstahl Feinschliff
1499 - 1803 mm	3658 mm	110.00465
2007 - 2388 mm	4876 mm	110.00466



Schiebetürbeschlag Flatec I | für Holztüren



Eigenschaften:

Sets für Einzel- und Doppeltüren
 Aushebelschutz
 Massive Schiene für reibungslosen und ruhigen Lauf
 Edelstahl (1.4301)
 Laufrollen POM
 Oberfläche: Edelstahl Feinschliff

Spezifikation:

zertifiziert nach EN 1527:2013
 Türblattstärke: 38 - 45 mm
 Anfangsreibung < 10 NM
 Maximales Türgewicht 100 kg
 Höhenverstellbar: $\pm 3,5$ mm
 Inclusive Soft-Tec

Set für Einzeltür beinhaltet:

1 Schiene
 2 Laufwagen
 3 (4) Wandbefestigungen
 2 Softstops Soft-Tec / 2 Türstopper
 1 Bodenführung
 Stockschrauben

Set für Doppeltür beinhaltet:

2 Schienen mit Verbinder
 4 Laufwagen
 7 (9) Wandbefestigungen
 4 Softstops Soft-Tec / 4 Türstopper
 2 Bodenführungen
 Stockschrauben

Optional:

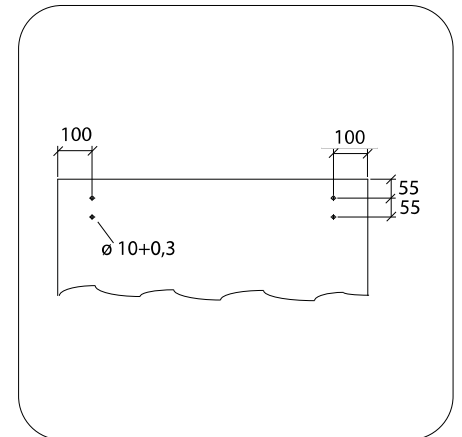
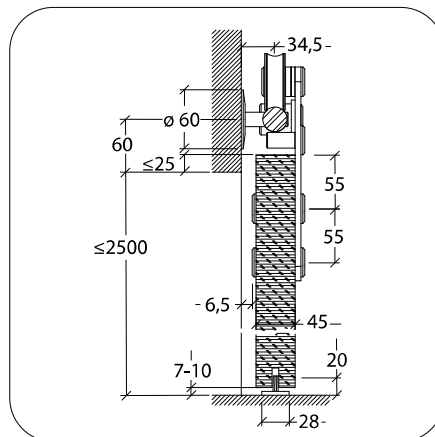
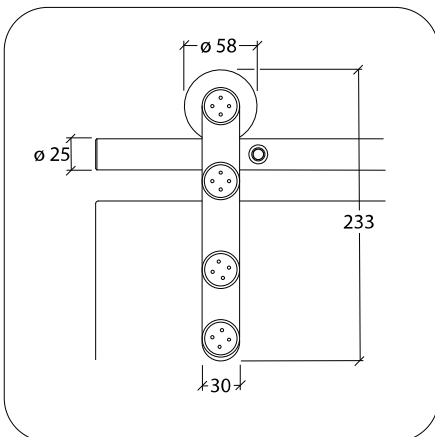
Distanzen für Bodenleisten und Zargen siehe Seite 48

Set für Einzeltüren

Durchgangsbreite	Schienenlänge	Oberfläche Edelstahl Feinschliff
750 - 900 mm	1800 mm	110.00125
910 - 1000 mm	2100 mm	110.00126
1010 - 1120 mm	2300 mm	110.00127
1130 - 1250 mm	2540 mm	110.00128

Set für Doppeltüren

Durchgangsbreite	Schienenlänge	Oberfläche Edelstahl Feinschliff
1499 - 1803 mm	3658 mm	110.00467
2007 - 2388 mm	4876 mm	110.00468



Schiebetürbeschlag Flatec II | für Holztüren



Eigenschaften:

- Sets für Einzel- und Doppeltüren
- Aushebelschutz
- Massive Schiene für reibungslosen und ruhigen Lauf
- Edelstahl (1.4301)
- Laufrollen POM
- Oberfläche: Edelstahl Feinschliff

Spezifikation:

- zertifiziert nach EN 1527:2013
- Türblattstärke: 38 - 45 mm
- Anfangsreibung < 10 NM
- Maximales Türgewicht 100 kg
- Inclusive Soft-Tec

Set für Einzeltür beinhaltet:

- 1 Schiene
- 2 Laufwagen
- 3 (4) Wandbefestigungen
- 1 Bodenführung
- 2 softstops Soft-Tec / 2 Türstopper
- Stockschrauben

Set für Doppeltür beinhaltet:

- 2 Schienen mit Verbinder
- 4 Laufwagen
- 7 (9) Wandbefestigungen
- 4 Softstops Soft-Tec / 4 Türstopper
- 2 Bodenführungen
- Stockschrauben

Optional:

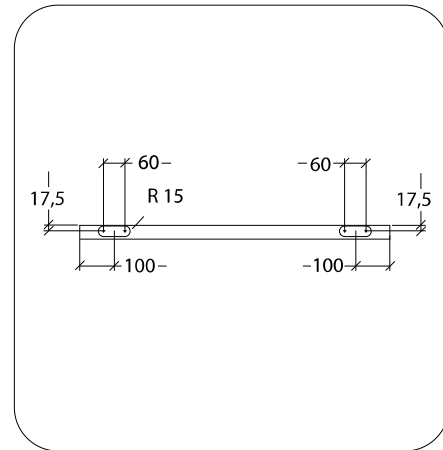
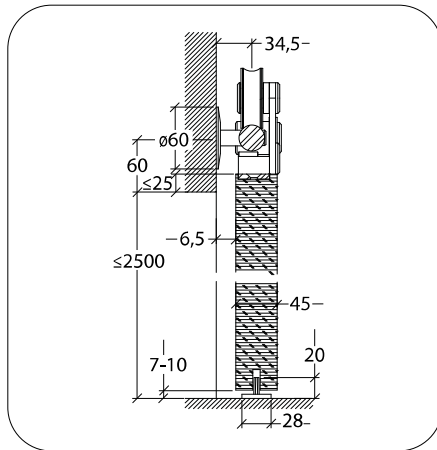
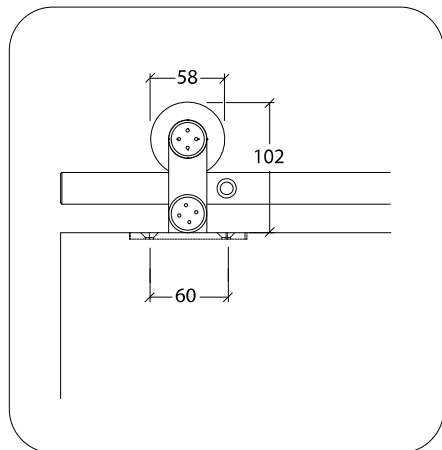
Distanzen für Bodenleisten und Zargen siehe Seite 48

Set für Einzeltüren

Durchgangsbreite	Schienenlänge	Oberfläche Edelstahl Feinschliff
750 - 900 mm	1800 mm	110.00129
910 - 1000 mm	2100 mm	110.00130
1010 - 1120 mm	2300 mm	110.00131
1130 - 1250 mm	2540 mm	110.00132

Set für Doppeltüren

Durchgangsbreite	Schienenlänge	Oberfläche Edelstahl Feinschliff
1499 - 1803 mm	3658 mm	110.00469
2007 - 2388 mm	4876 mm	110.00470



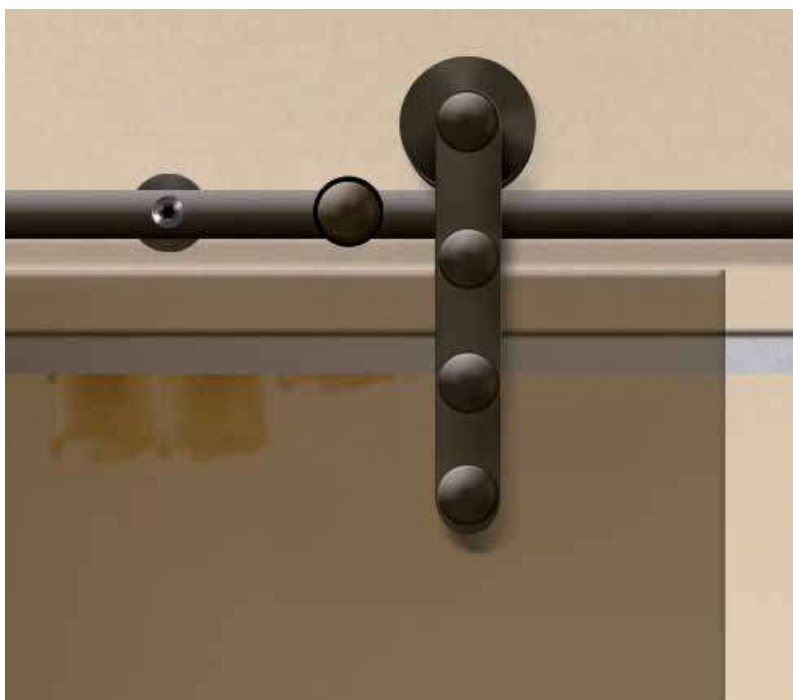


New York:
Laufwagen Flatec I, Türgriff Impero,
Flatec Glasverbinder



Flatec 1 zweiflügelig, Türgriff Impero

Schiebetürbeschlag Antra I | für Glastüren



Eigenschaften:

- Sets für Einzel- und Doppeltüren
- Aushebelschutz
- Edelstahl (1.4301)
- Laufrollen POM
- Oberfläche: Edelstahl, Metallicbraun

Spezifikation:

- zertifiziert nach EN 1527:2013
- Türblattstärke: 8 - 12 mm
- Anfangsreibung < 10 NM
- Maximales Türgewicht 145 kg
- Höhenverstellbar ± 3,5 mm

Set für Einzeltür beinhaltet:

- 1 Schiene
- 2 Laufwagen
- 4 (5) Wandbefestigungen
- 1 Bodenführung
- 2 Türstopper
- Stockschrauben

Set für Doppeltür beinhaltet:

- 2 Schienen mit Verbinder
- 4 Laufwagen
- 8 (10) Wandbefestigungen
- 4 Türstopper
- 2 Bodenführungen
- 1 Türstopperset für zweiflügelige Anlagen
- Stockschrauben

Optional:

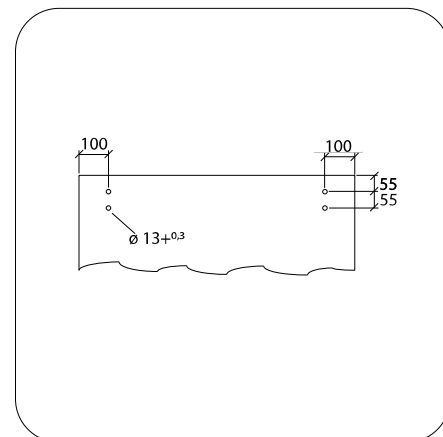
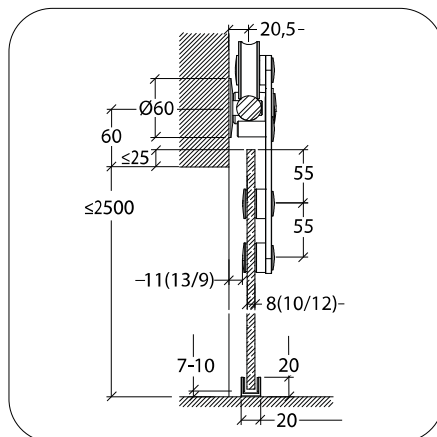
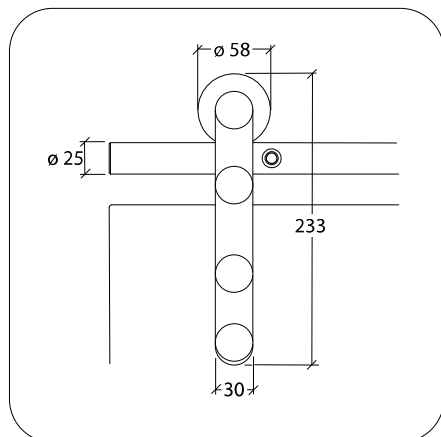
Distanzen für Bodenleisten und Zargen siehe Seite 48

Set für Einzeltüren

Durchgangsbreite	Schienenlänge	Oberfläche Edelstahl Feinschliff DB
750 - 900 mm	1800 mm	USO46-1800DB
910 - 1000 mm	2100 mm	USO46-2100DB
1010 - 1120 mm	2300 mm	USO46-2300DB
1130 - 1250 mm	2540 mm	USO46-2540DB

Set für Doppeltüren

Durchgangsbreite	Schienenlänge	Oberfläche Edelstahl Feinschliff DB
1499 - 1803 mm	3658 mm	110.00479
2007 - 2388 mm	4876 mm	110.00480



Schiebetürbeschlag Antra I | für Holztüren



Eigenschaften:

Sets für Einzel- und Doppeltüren
 Aushebelschutz
 Edelstahl (1.4301)
 Laufrollen POM
 Oberfläche: Stahl, Metallicbraun

Spezifikation:

zertifiziert nach EN 1527:2013
 Türblattstärke: 38 - 45 mm
 Anfangsreibung < 10 NM
 Maximales Türgewicht 145 kg
 Höhenverstellbar $\pm 3,5$ mm

Set für Einzeltür beinhaltet:

- 1 Schiene
- 2 Laufwagen
- 3 (4) Wandbefestigungen
- 1 Bodenführung
- 2 Türstopper
- Stockschrauben

Set für Doppeltür beinhaltet:

- 2 Schienen mit Verbinder
- 4 Laufwagen
- 8 (10) Wandbefestigungen
- 4 Türstopper
- 2 Bodenführungen
- Stockschrauben

Optional:

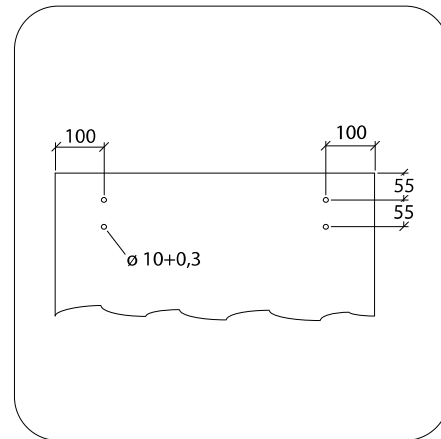
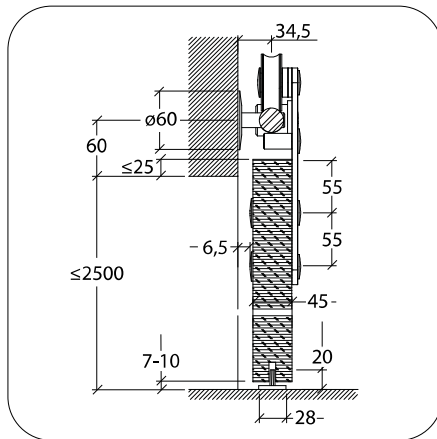
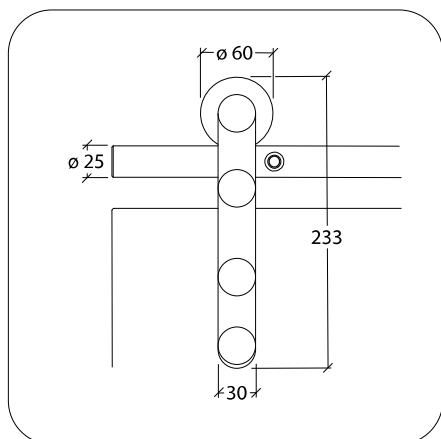
Distanzen für Bodenleisten und Zargen siehe Seite 48

Set für Einzeltüren

Durchgangsbreite	Schienenlänge	Oberfläche Edelstahl Feinschliff DB
750 - 900 mm	1800 mm	USO47-1800DB
910 - 1000 mm	2100 mm	USO47-2100DB
1010 - 1120 mm	2300 mm	USO47-2300DB
1130 - 1250 mm	2540 mm	USO47-2540DB

Set für Doppeltüren

Durchgangsbreite	Schienenlänge	Oberfläche Edelstahl Feinschliff DB
1499 - 1803 mm	3658 mm	110.00481
2007 - 2388 mm	4876 mm	110.00482



Schiebetürbeschlag Antra II | für Holztüren



Eigenschaften:

- Sets für Einzel- und Doppeltüren
- Aushebelschutz
- Edelstahl (1.4301)
- Laufrollen POM
- Oberflächen: Stahl, Metallicbraun

Spezifikation:

- zertifiziert nach EN 1527:2013
- Türblattstärke: 38 - 45 mm
- Anfangsreibung < 10 NM
- Maximales Türgewicht 145 kg

Set für Einzeltür beinhaltet:

- 1 Schiene
- 2 Laufwagen
- 4 (5) Wandbefestigungen
- 1 Bodenführung
- 2 Türstopper
- Stockschrauben

Set für Doppeltür beinhaltet:

- 2 Schienen mit Verbinder
- 4 Laufwagen
- 8 (10) Wandbefestigungen
- 4 Türstopper
- 2 Bodenführungen
- Stockschrauben

Optional:

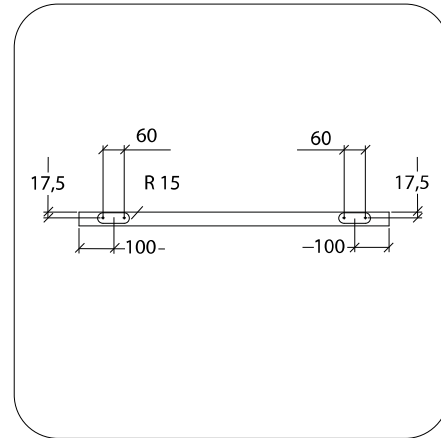
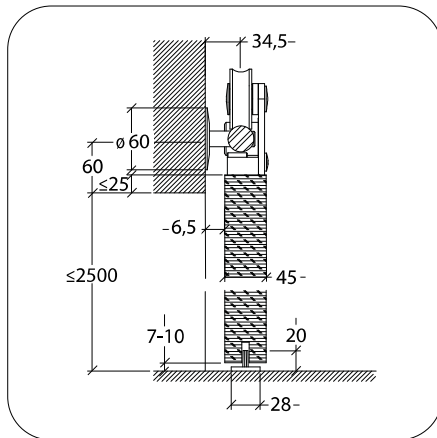
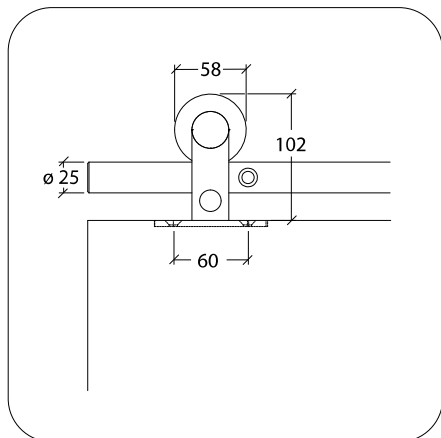
Distanzen für Bodenleisten und Zargen siehe Seite 48

Set für Einzeltüren

Durchgangsbreite	Schienenlänge	Oberfläche Edelstahl Feinschliff DB
750 - 900 mm	1800 mm	USO56-1800DB
910 - 1000 mm	2100 mm	USO56-2100DB
1010 - 1120 mm	2300 mm	USO56-2300DB
1130 - 1250 mm	2540 mm	USO56-2540DB

Set für Doppeltüren

Durchgangsbreite	Schienenlänge	Oberfläche Edelstahl Feinschliff DB
1499 - 1803 mm	3658 mm	110.00483
2007 - 2388 mm	4876 mm	110.00484



Schiebetürbeschlag Flatec IV | für Glastüren



Eigenschaften:

Einsatz in Hotellerie und Büros
 Sets für Einzel- und Doppeltüren
 Aushebelschutz
 Edelstahl (1.4301)
 Laufrollen Hartfaserkunststoff
 Oberfläche: Edelstahl Feinschliff und poliert,
 Edelstahl, schwarz pulverbeschichtet

Spezifikation:

zertifiziert nach EN 1527:2013
 Türblattstärke: 8 - 12 mm
 Anfangsreibung < 10 NM
 Maximales Türgewicht 145 kg
 Höhenverstellbar: $\pm 3,5$ mm

Set für Einzeltür beinhaltet:

- 1 Schiene
- 2 Laufwagen
- 4 (5) Wandbefestigungen
- 1 Bodenführung
- 2 Türstopper
- Stockschrauben

Set für Doppeltür beinhaltet:

- 2 Schienen mit Kupplung
- 4 Laufwagen
- 8 (10) Wandbefestigungen
- 4 Türstopper
- 2 Bodenführungen
- 1 Türstopperpaar für zweiflügelige Anlagen
- Stockschrauben

Optional:

Distanzen für Bodenleisten und Zargen siehe Seite 48

Set für Einzeltüren

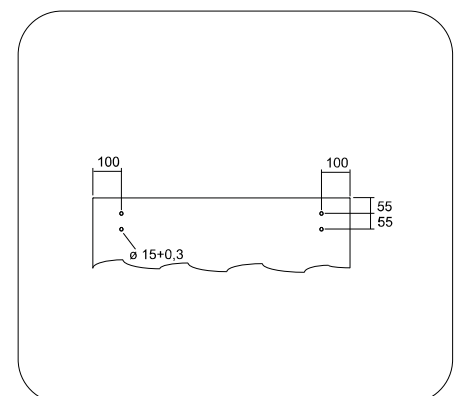
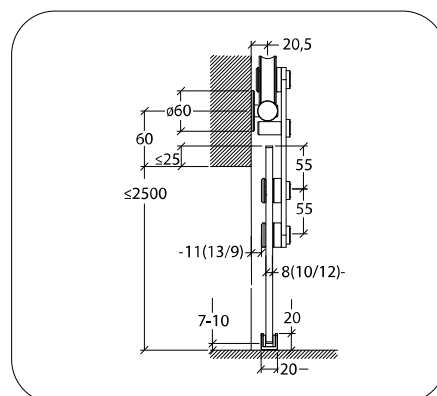
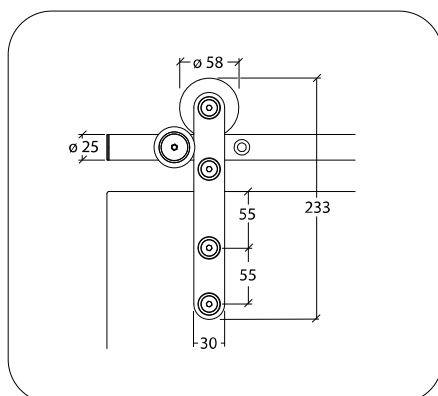
Oberfläche

Durchg.breite	Schienenlänge	E.Stahl Feinschliff	E.Stahl poliert	schwarz beschichtet
750 - 900 mm	1800 mm	USO94-1800EF	USO94-1800EP	110.00507
910 - 1000 mm	2100 mm	USO94-2100EF	USO94-2100EP	110.00508
1010 - 1120 mm	2300 mm	USO94-2300EF	USO94-2300EP	110.00509
1130 - 1250 mm	2540 mm	USO94-2540EF	USO94-2540EP	110.00510

Set für Doppeltüren

Oberfläche

Durchg.breite	Schienenlänge	E.Stahl Feinschliff	E.Stahl poliert	schwarz beschichtet
1499 - 1803 mm	3658 mm	110.00487	110.00489	110.00491
2007 - 2388 mm	4876 mm	110.00488	110.00490	110.00492



Schiebetürbeschlag Flatec IV | für Holztüren



Eigenschaften:

- Sets für Einzel- und Doppeltüren
- Aushebelschutz
- Edelstahl (1.4301)
- Lauffrollen POM
- Oberflächen: Edelstahl Feinschliff und poliert, Edelstahl, schwarz pulverbeschichtet

Spezifikation:

- zertifiziert nach EN 1527:2013
- Türblattstärke: t: 38 - 45 mm
- Anfangsreibung < 10 NM
- Maximales Türgewicht 145 kg
- Höhenverstellbar ± 3,5 mm

Set für Einzeltür beinhaltet:

- 1 Schiene
- 2 Laufwagen
- 4 (5) Wandbefestigungen
- 1 Bodenführung
- 2 Türstopper
- Stockschrauben

Set für Doppeltür beinhaltet:

- 2 Schienen mit Kupplung
- 4 Laufwagen
- 8 (10) Wandbefestigungen
- 4 Türstopper
- 2 Bodenführungen
- Stockschrauben

Optional:

Distanzen für Bodenleisten und Zargen siehe Seite 48

Set für Einzeltüren

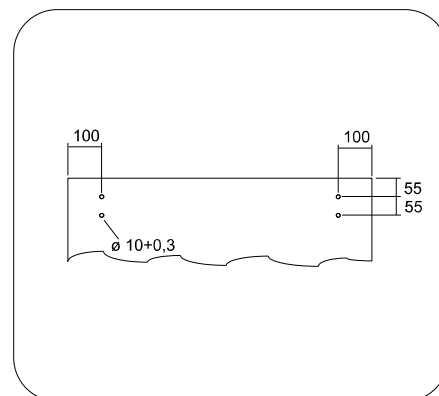
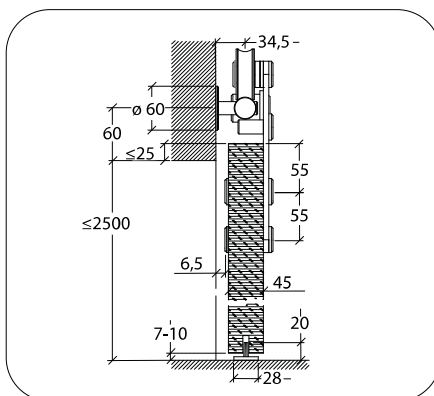
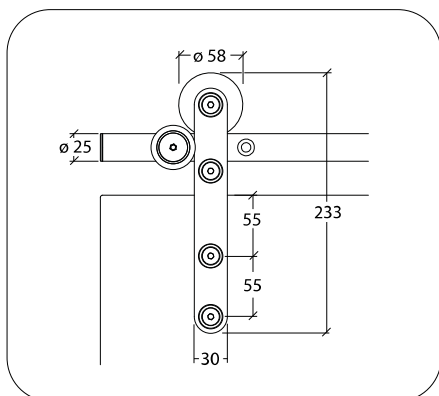
Oberfläche

Durchg.breite	Schienenlänge	E.Stahl Feinschliff	E.Stahl poliert	schwarz beschichtet
750 – 900 mm	1800 mm	USO95-1800EF	USO95-1800EP	110.00511
910 – 1000 mm	2100 mm	USO95-2100EF	USO95-2100EP	110.00512
1010 – 1120 mm	2300 mm	USO95-2300EF	USO95-2300EP	110.00513
1130 – 1250 mm	2540 mm	USO95-2540EF	USO95-2540EP	110.00514

Set für Doppeltüren

Oberfläche

Durchg.breite	Schienenlänge	E.Stahl Feinschliff	E.Stahl poliert	schwarz beschichtet
1499 – 1803 mm	3658 mm	110.00493	110.00495	110.00497
2007 – 2388 mm	4876 mm	110.00494	110.00496	110.00498



Schiebetürbeschlag Flatec VI | für Holztüren



Eigenschaften:

Sets für Einzel- und Doppeltüren
 Aushebelschutz
 Edelstahl (1.4301)
 Laufrollen POM
 Oberflächen: Edelstahl Feinschliff und poliert,
 Edelstahl, schwarz pulverbeschichtet

Spezifikation:

zertifiziert nach EN 1527:2013
 Türblattstärke: 35 - 45 mm
 Anfangsreibung < 10 NM
 Maximales Türgewicht 145 kg

Set für Einzeltür beinhaltet:

1 Schiene
 2 Laufwagen
 4 (5) Wandbefestigungen
 1 Bodenführung
 2 Türstopper
 Stockschrauben

Set für Doppeltür beinhaltet:

2 Schienen mit Verbinder
 4 Laufwagen
 8 (10) Wandbefestigungen
 4 Türstopper
 2 Bodenführungen
 Stockschrauben

Optional:

Distanzen für Bodenleisten und Zargen siehe Seite 48

Set für Einzeltüren

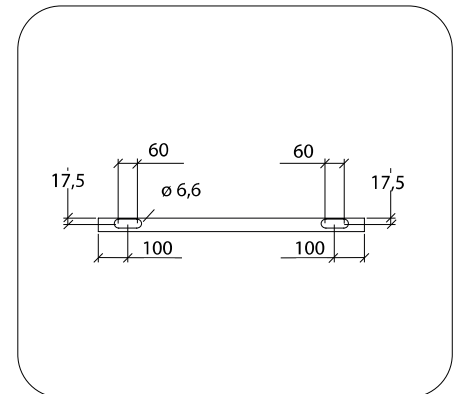
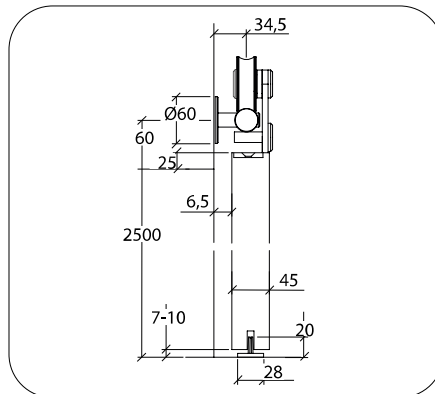
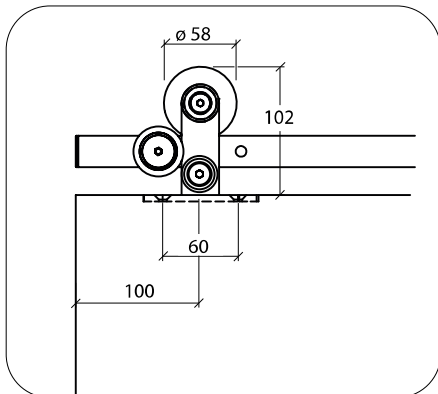
Oberfläche

Durchgangsbreite	Schienenlänge	Edelstahl Feinschliff	Stahl, schwarz
750 - 900 mm	1800 mm	110.00526	110.00376
910 - 1000 mm	2100 mm	110.00527	110.00377
1010 - 1120 mm	2300 mm	110.00528	---
1130 - 1250 mm	2540 mm	110.00529	110.00378

Set für Doppeltüren

Oberfläche

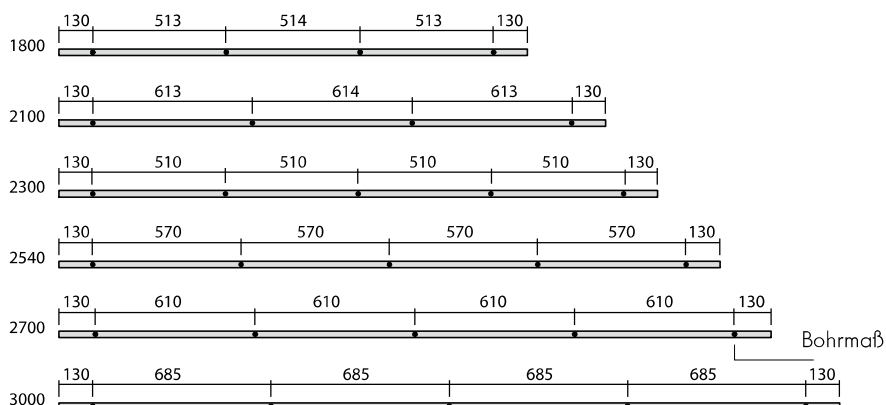
Durchgangsbreite	Schienenlänge	Edelstahl Feinschliff	Stahl, schwarz
1499 - 1803 mm	3658 mm	110.00499	110.00503
2007 - 2388 mm	4876 mm	110.00450	110.00504



Zweiflügelige Türanlagen

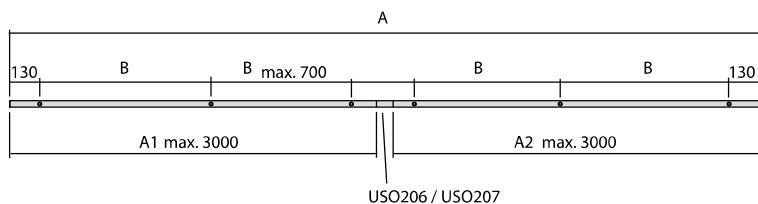


Laufschiene (Rohr)



Laufschiene USO202EF, D: 25 mm, Rohr, Edelstahl (1.4301), einteilig, für 1-flügelige Türen:

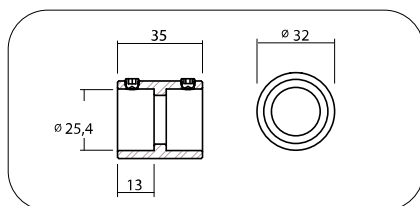
Art. Nr.	Laufschielenlänge mm	Durchgangsbreite mm	Anzahl Wandbefestigung
USO202-180EF	1800	750 - 900	4
USO202-210EF	2100	901 - 1000	4
USO202-230EF	2300	1001 - 1120	5
USO202-254EF	2540	1121 - 1250	5
USO202-270EF	2700	1251 - 1400	5
USO202-300EF	3000	1401 - 1500	5



Laufschiene USO202EF, D: 25 mm, Rohr, Edelstahl (1.4301), zweiteilig, mit Kupplung für 2-flügelige Türen:

Art. Nr.	Laufschielenlänge mm	Durchgangsbreite mm	Anzahl Wandbefestigung
USO202-3650EF	3650	1500 - 1800	8
USO202-4850EF	4850	2000 - 2400	10

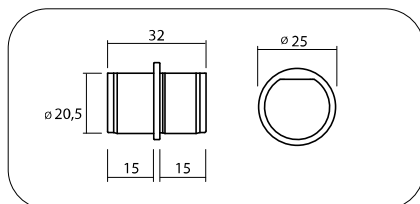
Kuppelverbinder



Kuppelverbinder \varnothing 32 mm

Art. Nr.:

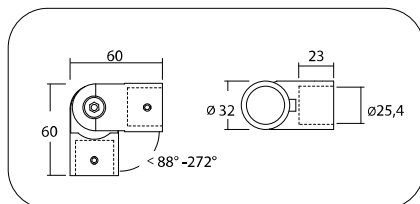
USO206EF für Laufschielenrohr USO202EF, \varnothing 25 mm
nicht überfahrbar
Edelstahl Feinschliff (1.4301)



Kuppelverbinder

Art. Nr.:

USO207EF für Laufschielenrohr USO202EF, \varnothing 25 mm
überfahrbar
Edelstahl Feinschliff (1.4301)

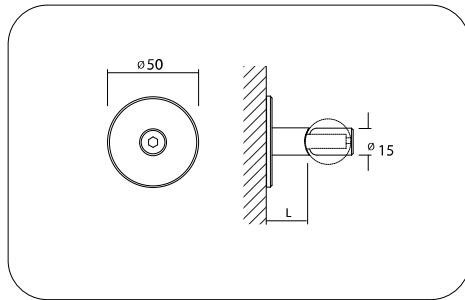


Kuppelverbinder, Winkel einstellbar,

Art. Nr.:

USO308EF für Laufschielenrohr USO202EF, \varnothing 25 mm
Winkeleinstellung von 90° bis 270°
Länge 60 mm
nicht überfahrbar
Edelstahl Feinschliff (1.4301)

Wandhalter



Wandhalter für Glastüren an Mauerwerk

Art. Nr.:

USO228EF ohne Fußleiste und Zargen

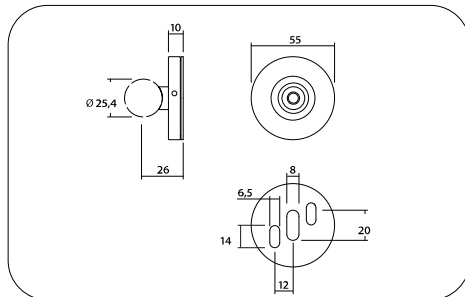
Scheibe $\varnothing = 50$ mm, Distanz L: 5 mm
mit Stockschraube M8 x 70 mm
Edelstahl Feinschliff (1.4301)

Wandhalter für Holztüren an Mauerwerk

Art. Nr.:

USO227EF ohne Fußleiste und Zargen

Scheibe $\varnothing = 50$ mm, Distanz L: 19 mm
mit Stockschraube M8 x 90 mm
Edelstahl Feinschliff (1.4301)



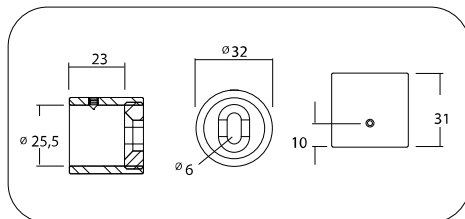
Wandhalter, justierbar

Art. Nr.:

110.00148 für Glastürblatt $t = 8 - 12$ mm

110.00151 für Holztürblatt $t = 38 - 45$ mm

für Laufschienenrohr D: 25 mm
Wandscheibe +/- 5 mm in der Höhe
und +/- 5 mm in der Breite justierbar.
Hakenschlüssel Z932 erforderlich
Edelstahl (1.4305) Feinschliff
Befestigungsschrauben nicht enthalten



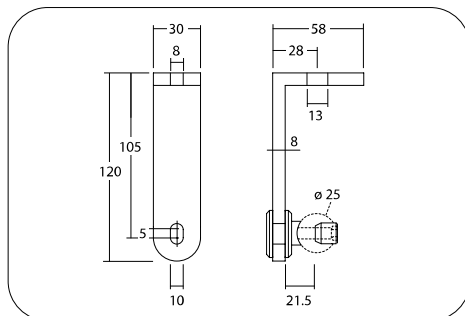
Wandanschluss, stirnseitig

Art. Nr.:

130.00003 (1 Stück)

für Laufschienenrohr USO202EF
Justierung durch Langloch
Edelstahl Feinschliff (1.4305)

Deckenhalter



Deckenhalter

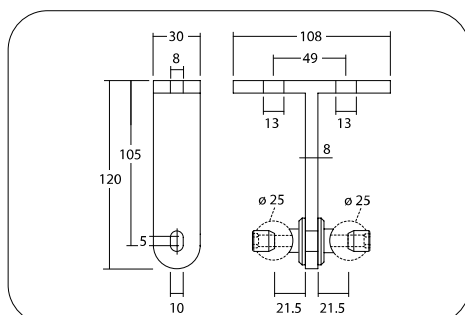
Art. Nr.:

USO248-202EF Einläufig für Laufschienenrohr USO202EF

Justierung durch Langloch
Vorgefertigt für Glastürblatt, $t = 8 - 13$ mm
Edelstahl (1.4301/1.4301) Feinschliff

USO248-H Ergänzungsset für Holztürblatt

($t = 38 - 45$ mm)



Deckenhalter

Art. Nr.:

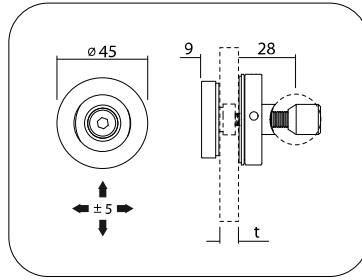
USO249-202EF Zweiläufig für Laufschienenrohr USO202EF

Justierung durch Langloch
Vorgefertigt für Glastürblatt, $t = 8 - 13$ mm
Edelstahl (1.4301/1.4301) Feinschliff

USO249-H Ergänzungsset für Holztürblatt

($t = 38 - 45$ mm)

Glasanschluss



Glasanschluss, \varnothing 45 mm
justierbar

Art. Nr.:

110.00149 für Laufschienenrohr USO202EF

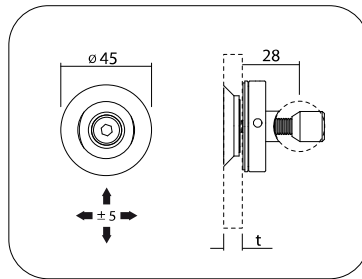
Höhen- und Seitenjustierung (+/-5 mm)

für Glastüren, $t = 8 - 12$ mm

Hakenschlüssel Z931 (S.30) erforderlich

Edelstahl (1.4305) Feinschliff

Glasbohrung: D: 17 mm



Glasanschluss, \varnothing 45 mm
justierbar versenkt

Art. Nr.:

110.00150 für Laufschienenrohr USO202EF

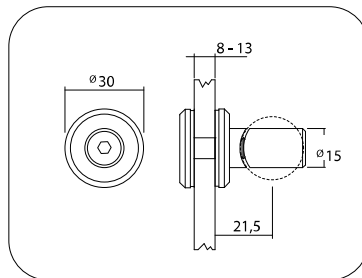
Höhen- und Seitenjustierung (+/- 5mm)

für Glastüren, $t = 8 - 12$ mm

Hakenschlüssel Z931 (S.30) erforderlich

Edelstahl (1.4305) Feinschliff

Glasbohrung D: 30 / 5 x 45°



Glasanschluss, \varnothing 30 mm
starr

Art. Nr.:

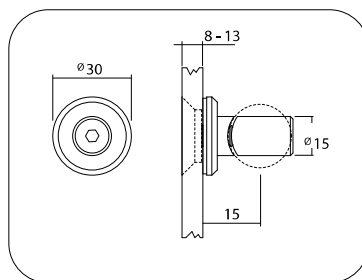
USO229EF für Laufschienenrohr USO202EF

einschließlich Glasschutzset

für Glastüren $t = 8 - 13$ mm

Edelstahl (1.4301) Feinschliff

Glasbohrung 16 mm



Glasanschluss, \varnothing 30 mm
justierbar versenkt

Art. Nr.:

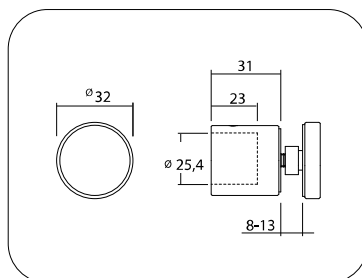
110.00152 für Laufschienenrohr USO202EF

einschließlich Glasschutzset

für Glastüren $t = 8 - 13$ mm

Edelstahl (1.4305) Feinschliff

Glasbohrung D: 20 / 5 x 45°



Stirnseitige Befestigung an Glas

Art. Nr.:

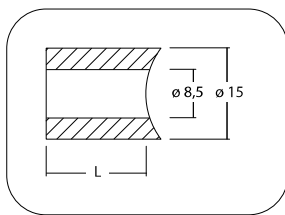
110.00190 für Laufschienenrohr USO202EF

Justierung durch Langloch

Edelstahl (1.4305)

Glasbohrung 14 mm

Distanzstücke



Distanzstück \varnothing 15 mm

Art. Nr.:

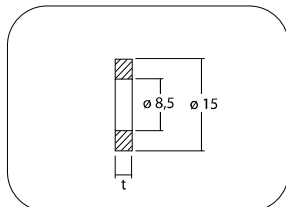
USO226-19EF Distanz L = 19 mm

für Glastüren mit Türzargen und Fußleisten
Edelstahl Feinschliff (1.4305)

Art. Nr.:

USO226-33EF Distanz L = 33 mm

für Holztüren mit Türzargen und Fußleisten
Edelstahl Feinschliff (1.4305)



Distanzausgleichsscheibe \varnothing 15 mm

zum Ausgleich von Wandunebenheiten, nur ein Stück pro Wandbefestigung

Edelstahl Feinschliff (1.4301)

USO216-2EF t = 2 mm

USO216-5EF t = 5 mm

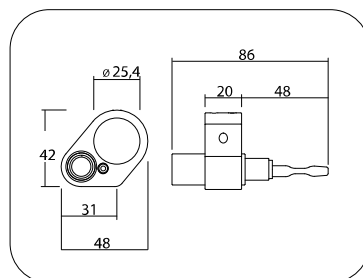
USO216-10EF t = 10 mm

Edelstahl Feinschliff, Dark bronze

USO216-2DB t = 2 mm

USO216-5DB t = 5 mm

USO216-10DB t = 10 mm



Softstopdämpfer

Er vereint die Funktionen einer dämpfenden Wirkung beim Anschlagen der Tür mit einer Arretierhilfe. Das System ist sowohl für die Erstmontage als auch zum nachträglichen Einbau geeignet.

Softstopdämpfer für Laufwagen
Flatec IV / V / VI

Dämpfung des Türaufpralls mit Haltefunktion

Aluminium/Edelstahl (1.4301/1.4307), Gummipuffer

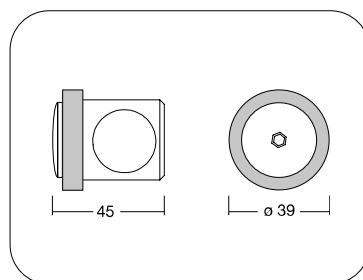
Art. Nr.:

110.00158

Maximales Türgewicht 35 - 70 kg

110.00159

Maximales Türgewicht 15 - 30 kg



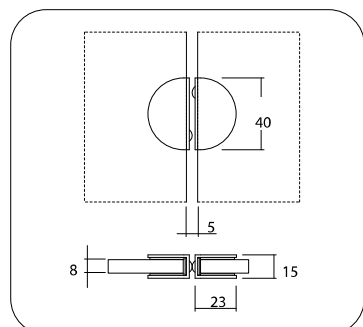
Türstopper für Flatec IV / V / VI

Edelstahl Feinschliff (1.4301) / Kautschuk

Länge: 45 mm

Art. Nr.:

USO256EF



Türstopperset

1 Paar für zweiflügelige Glastüren
zum Aufstecken auf die Glaskante
Edelstahl (1.4301)

Art. Nr.:

110.00286

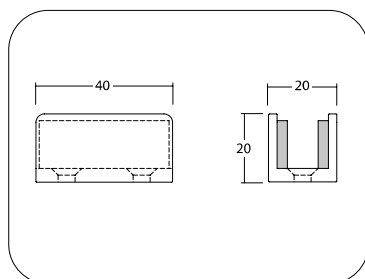
110.00287

GS

für Glasstärke 13 mm

für Glasstärke 10 mm

Bodenführung | Boden- und Wandbefestigung

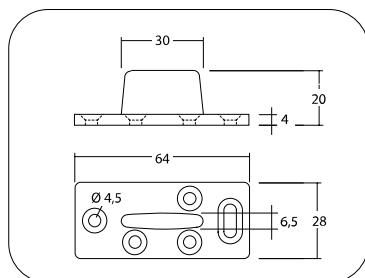


Bodenführung für Glastüren

Art. Nr.:

USO261EF Türblattstärke $t = 8-13$ mm

mit Filzeinlagen,
Edelstahl (1.4301) Feinschliff

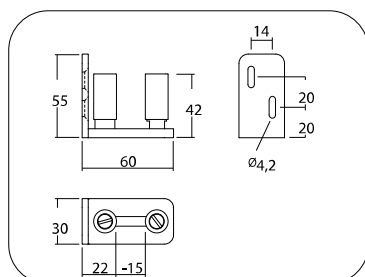


Bodenführung für Holztüren

Art. Nr.:

USH268K Türblattstärke $t > 30$ mm

Kunststoff
Nut für Bodenführung
7 x 17 mm

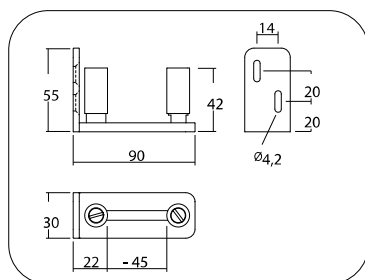


Türführung zur Befestigung an der Wand

Art. Nr.:

110.00105 für Glastürblätter $t = 8 - 15$ mm

Höhenjustierbar ± 5 mm
Ausladung: 60 mm
Edelstahl (1.4305/1.4301) / Kunststoff

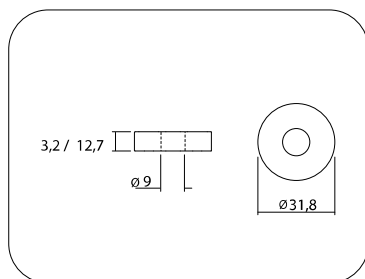


Türführung zur Befestigung an der Wand

Art. Nr.:

110.00106 für Holztürblätter $t = 15 - 45$ mm

Höhenjustierbar ± 5 mm
Ausladung: 90 mm
Edelstahl (1.4305/1.4301) / Kunststoff



Unterlegscheiben-Set
für Gipskartonwände

Art. Nr.:

USU241K Scheibenstärke: 12,7 / 3,2 mm,

D: 50,7 mm
für stabile Befestigung der Laufschiene
auf Traggerüst der Ständerwand
Bohrung in Gipskarton mit D: 34 - 38 mm
Kunststoff

Bodenrollenbeschläge



Bodenrollenbeschlag Silent Glam – zweiflügelig mit Türgriff Impero



Full Moon



Deeply Move



Belans



Silent Glam

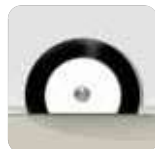
Mit unserer Bodenrolle „Silent Glam“ stehen Ihnen viele Gestaltungsmöglichkeiten in der Farbwahl der Inlays zur Verfügung. Wählen Sie aus verschiedenen Materialien Ihr ganz persönliches Design – passend zu Ihrer Einrichtung.



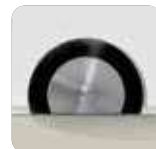
Basisversion



Farbvariante 1



Farbvariante 2



Farbvariante 3



Designbeispiel
auf Anfrage



Designbeispiel
auf Anfrage

Set Silent Glam | für Glas- und Holztürblätter



Artikelnummer für Glastürset

Durchgangsbreite	Schienenlänge	Art:Nr.
750 - 900 mm	1900 mm	112.00120
910 - 1000 mm	2100 mm	112.00121
1010 - 1120 mm	2350 mm	112.00122
1130 - 1250 mm	2600 mm	112.00123



Artikelnummer für Holztürset

Durchgangsbreite	Schienenlänge	Art:Nr.
750 - 900 mm	1900 mm	112.00124
910 - 1000 mm	2100 mm	112.00125
1010 - 1120 mm	2350 mm	112.00126
1130 - 1250 mm	2600 mm	112.00127

Eigenschaften:

Set für Einzeltür

Ideal für Wände mit zu geringer Tragkraft
 Patentierte, stufenlose Höhenverstellung
 Bodenrolle und Laufschiene Edelstahl (1.4301)
 Deckenschiene Aluminium (Edelstahloptik)
 2 Ziereinlagen Edelstahl Feinschliff

Spezifikation:

zertifiziert nach EN 1527:2013

Für Glastüren t: 8 - 13 mm

Für Holztüren t: 38 - 45 mm

Höhenverstellbar + 6 mm

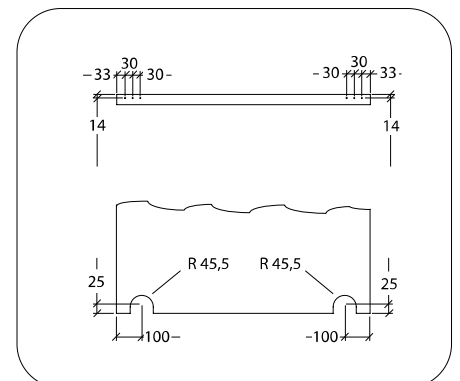
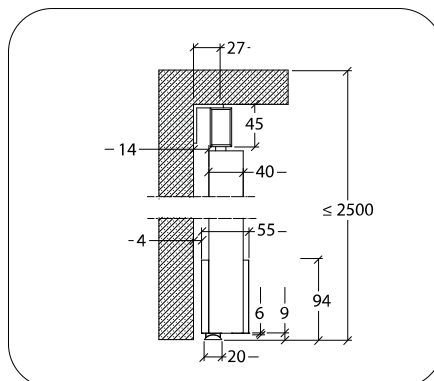
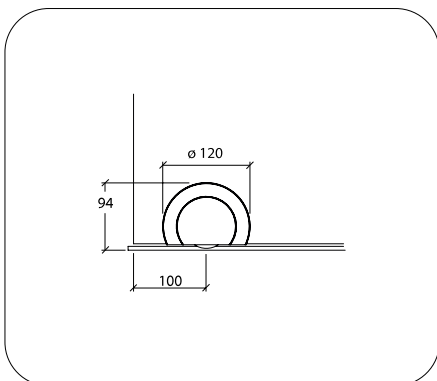
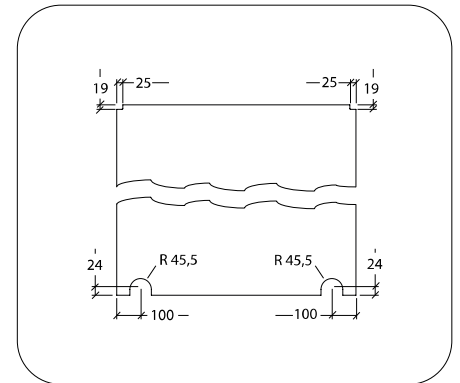
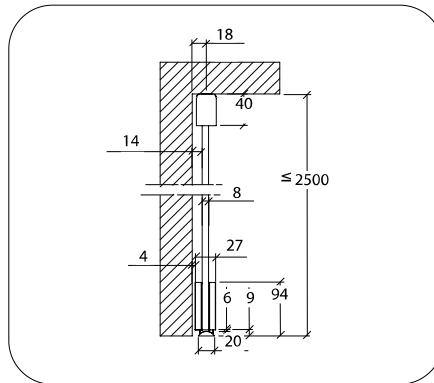
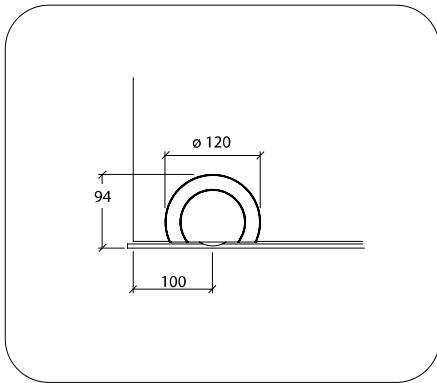
Anfangsreibung < 10 NM

Maximales Türgewicht 150 kg

Designvarianten siehe Seite 50

Set für Einzeltür beinhaltet:

- 1 Bodenschiene, ungebohrt, zum Verkleben
- 1 Deckenschiene
- 2 Bodenrollen
- 2 Türstopper incl. Türanschlußset
- 1 Innensechskantschlüssel (SW2,5)
- Schrauben und Montageanleitung



Set Belans | für Glas- und Holztürblätter



Artikelnummer für Glästürset

Durchgangsbreite	Schienenlänge	Art:Nr.
750 - 900 mm	1900 mm	112.00128
910 - 1000 mm	2100 mm	112.00129
1010 - 1120 mm	2350 mm	112.00130
1130 - 1250 mm	2600 mm	112.00131

Eigenschaften:

Ideal für Wände mit zu geringer Tragkraft
Bodenrolle und Laufschiene Edelstahl (1.4301)
Deckenschiene Aluminium (Edelstahlloptik)
Oberfläche: Edelstahl Feinschliff

Spezifikation:

zertifiziert nach EN 1527:2013
Für Glästüren t: 8 - 13 mm
Für Holztüren t: 38 - 45 mm
Höhenverstellbar +1 / 2 / 3 mm
Anfangsreibung < 10 NM
Maximales Türgewicht 150 kg

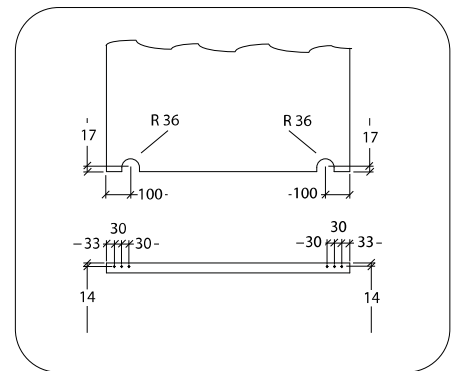
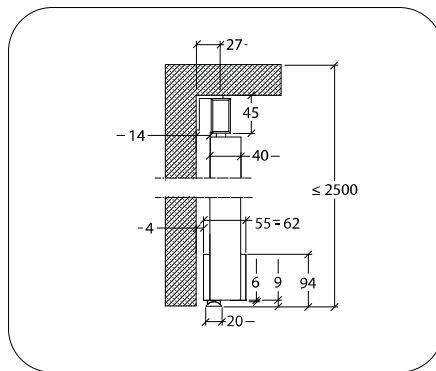
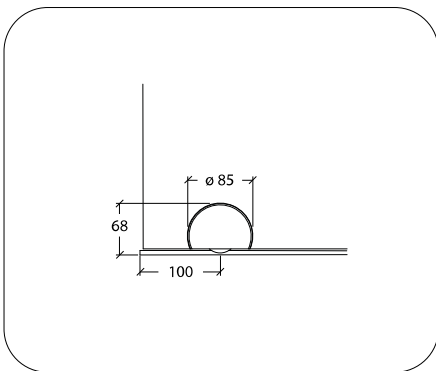
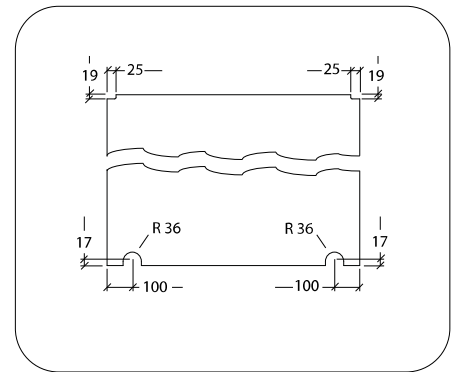
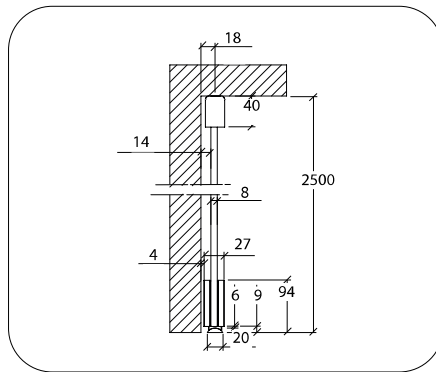
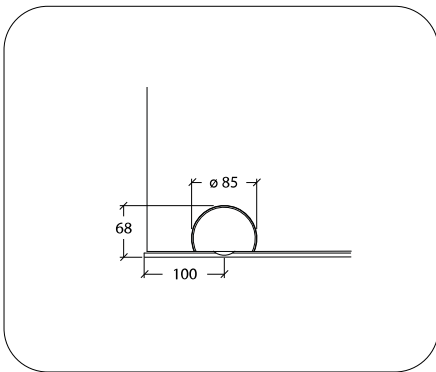


Artikelnummer für Holztürset

Durchgangsbreite	Schienenlänge	Art:Nr.
750 - 900 mm	1900 mm	112.00132
910 - 1000 mm	2100 mm	112.00133
1010 - 1120 mm	2350 mm	112.00134
1130 - 1250 mm	2600 mm	112.00135

Set für Einzeltür beinhaltet:

- 1 Bodenschiene, ungebohrt, zum Verkleben
- 1 Deckenschiene
- 2 Bodenrollen
- 2 Türstopper incl. Türanschlußset
- 1 Innensechskantschlüssel (SW2,5)
- Schrauben und Montageanleitung



Set Deeply Move | für Glas- und Holztürblätter



Artikelnummer für Glasstürset

Durchgangsbreite	Schienenlänge	Art:Nr.
750 - 900 mm	1900 mm	112.00136
910 - 1000 mm	2100 mm	112.00137
1010 - 1120 mm	2350 mm	112.00138
1130 - 1250 mm	2600 mm	112.00139

Eigenschaften:

Ideal für Wände mit zu geringer Tragkraft
 Bodenrolle und Laufschiene Edelstahl (1.4301)
 Deckenschiene Aluminium (Edelstahlloptik)
 Oberfläche: Edelstahl Feinschliff

Spezifikation:

zertifiziert nach EN 1527:2013
 Für Glastüren t: 8 - 13 mm
 Für Holztüren t: 38 - 45 mm
 Anfangsreibung < 10 NM
 Maximales Türgewicht 80 kg



Artikelnummer für Holzstürset

Durchgangsbreite	Schienenlänge	Art:Nr.
750 - 900 mm	1900 mm	112.00140
910 - 1000 mm	2100 mm	112.00141
1010 - 1120 mm	2350 mm	112.00142
1130 - 1250 mm	2600 mm	112.00143

Set für Einzeltür beinhaltet:

- 1 Bodenschiene, ungebohrt, zum Verkleben
- 1 Deckenschiene
- 2 Bodenrollen
- 2 Türstopper incl. Türanschlußset
- 1 Innensechskantschlüssel (SW4,0)

