

MODENA

GAŁKI, UCHWYTY I ZAMKI DO KABIN PRYSZNICOWYCH KNOBS, PULL HANDLES AND LOCKS FOR THE SHOWER ENCLOSURES

GAŁKI KNOBS



KHJ15-32



TGKH16-25



KH16-32



KH16-38



KHJ32



KH34-30



KH48JS



KH25-30



KHN30



KHJ24

UCHWYTY
PULL HANDLES



H15-22-220



H19-19-220



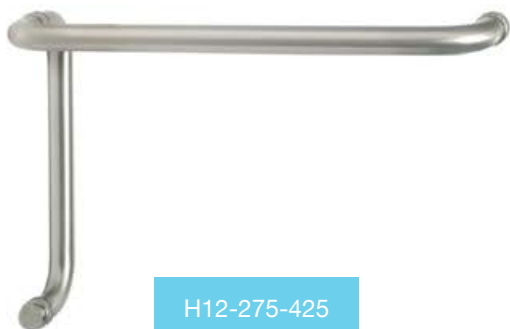
H16



H02-20/40-450



H01-KH17-KH01



H12-275-425

ZAMEK
LATCH



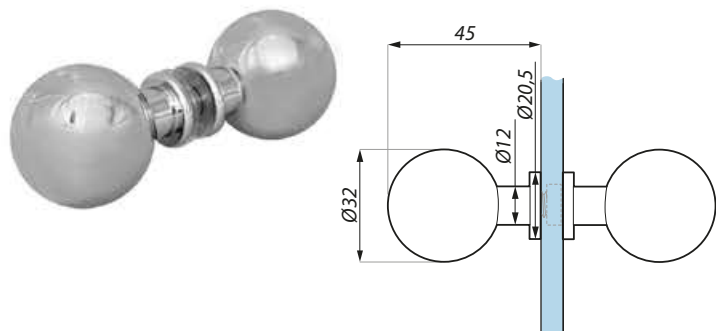
US625



GK625



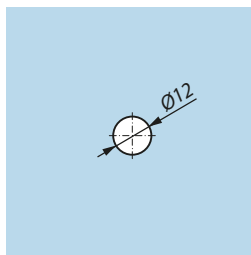
KP625

KHJ15-32Gałka do drzwi $\varnothing 32$
Door knob $\varnothing 32$ Przygotowanie szkła
Glass preparation

| Kod / Code | Wykończenie / Finish |
|--------------------|---------------------------------|
| KHJ15-32 PC | chrom połysk polished chrome |
| KHJ15-32 SC | chrom satyna satin chrome |

Specyfikacja / Specification

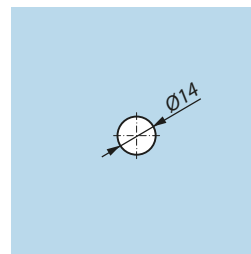
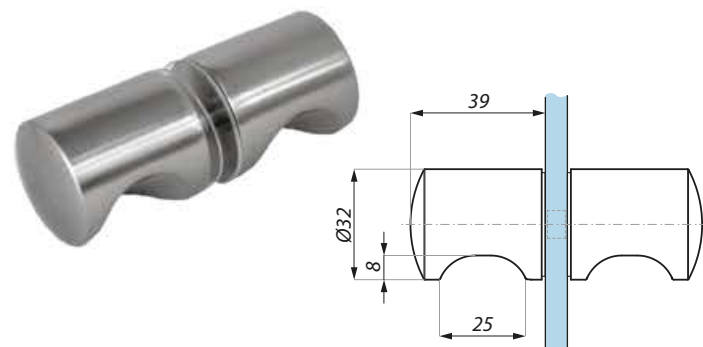
| | |
|-----------------------|-----------|
| materiał: | mosiądz |
| material: | brass |
| grubość szkła (mm): | 8; 10; 12 |
| glass thickness (mm): | 8; 10; 12 |

**TGKH16-25**Gałka do drzwi $\varnothing 25$
Door knob $\varnothing 25$ Przygotowanie szkła
Glass preparation

| Kod / Code | Wykończenie / Finish |
|---------------------|---------------------------------|
| TGKH16-25 PC | chrom połysk polished chrome |
| TGKH16-25 SC | chrom satyna satin chrome |

Specyfikacja / Specification

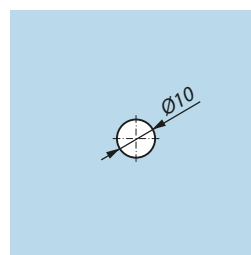
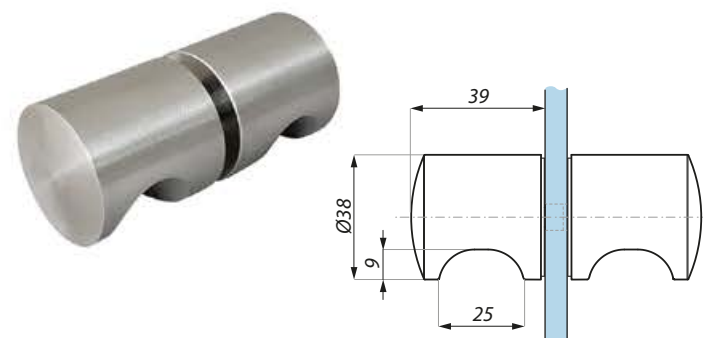
| | |
|-----------------------|-----------|
| materiał: | aluminium |
| material: | aluminium |
| grubość szkła (mm): | 8; 10; 12 |
| glass thickness (mm): | 8; 10; 12 |

**KH16-32**Gałka do drzwi $\varnothing 32$
Door knob $\varnothing 32$ Przygotowanie szkła
Glass preparation

| Kod / Code | Wykończenie / Finish |
|-------------------|---------------------------------|
| KH16-32 PC | chrom połysk polished chrome |
| KH16-32 SC | chrom satyna satin chrome |

Specyfikacja / Specification

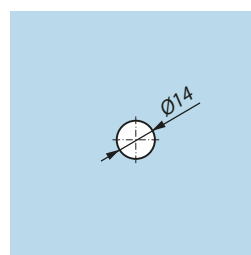
| | |
|-----------------------|-----------|
| materiał: | mosiądz |
| material: | brass |
| grubość szkła (mm): | 8; 10; 12 |
| glass thickness (mm): | 8; 10; 12 |

**KH16-38**Gałka do drzwi $\varnothing 38$
Door knob $\varnothing 38$ Przygotowanie szkła
Glass preparation

| Kod / Code | Wykończenie / Finish |
|--------------------|----------------------|
| KH16-38 PSS | połysk polished |
| KH16-38 SSS | satyna satin |

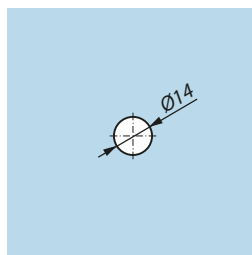
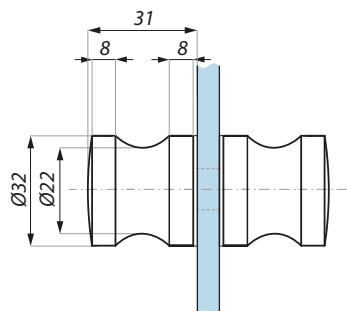
Specyfikacja / Specification

| | |
|-----------------------|-----------------|
| materiał: | stal nierdzewna |
| material: | stainless steel |
| grubość szkła (mm): | 8; 10; 12 |
| glass thickness (mm): | 8; 10; 12 |



KHJ32

Gałka do drzwi $\varnothing 32$
Door knob $\varnothing 32$



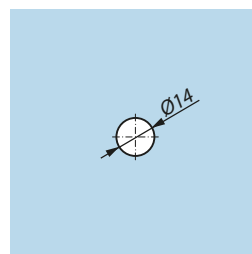
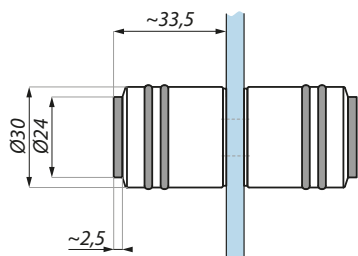
Przygotowanie szkła
Glass preparation

| Kod / Code | Wykończenie / Finish |
|-----------------|---------------------------------|
| KHJ32 PC | chrom polysk polished chrome |
| KHJ32 SC | chrom satyna satin chrome |

| Specyfikacja / Specification | |
|--|-----------|
| materiał: | mosiądz |
| materiał: | brass |
| grubość szkła (mm): glass thickness (mm): | 8; 10; 12 |

KH34-30

Gałka do drzwi $\varnothing 30$
Door knob $\varnothing 30$



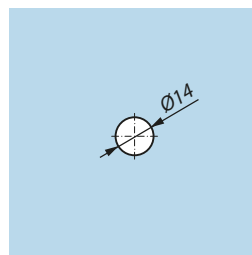
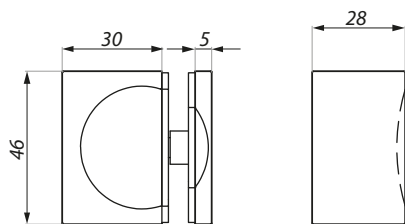
Przygotowanie szkła
Glass preparation

| Kod / Code | Wykończenie / Finish |
|--------------------|----------------------|
| KH34-30 PSS | polysk polished |

| Specyfikacja / Specification | |
|--|-----------------|
| materiał: | stal nierdzewna |
| materiał: | stainless steel |
| grubość szkła (mm): glass thickness (mm): | 6; 8; 10; 12 |

KH48JS

Gałka jednostronna do drzwi 28x46
Door knob 28x46



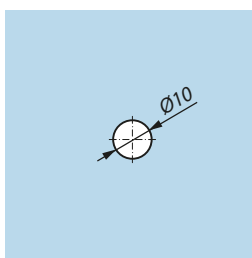
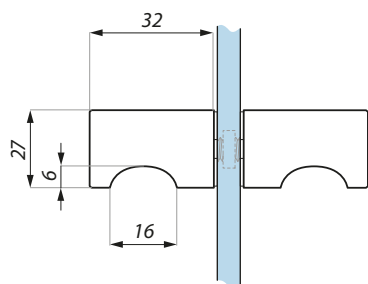
Przygotowanie szkła
Glass preparation

| Kod / Code | Wykończenie / Finish |
|------------------|--|
| KH48JS PC | chrom polysk polished chrome |
| KH48JS SC | chrom satyna satin chrome |
| KH48JS BL | czarny galwanizowany black galvanised |

| Specyfikacja / Specification | |
|--|----------|
| materiał: | mosiądz |
| materiał: | brass |
| grubość szkła (mm): glass thickness (mm): | 6; 8; 10 |

KH25-30

Gałka do drzwi 27x27
Door knob 27x27



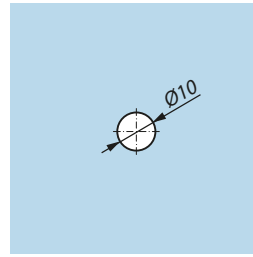
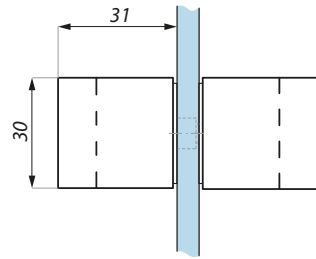
Przygotowanie szkła
Glass preparation

| Kod / Code | Wykończenie / Finish |
|-------------------|--|
| KH25-30 PC | chrom polysk polished chrome |
| KH25-30 SC | chrom satyna satin chrome |
| KH25-30 BL | czarny galwanizowany black galvanised |

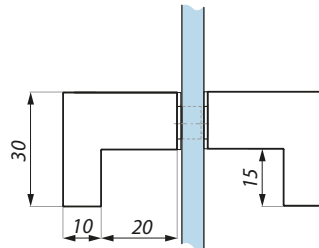
| Specyfikacja / Specification | |
|--|--------------|
| materiał: | mosiądz |
| materiał: | brass |
| grubość szkła (mm): glass thickness (mm): | 6; 8; 10; 12 |

KHN30

Gałka do drzwi 30x30
Door knob 30x30



Przygotowanie szkła
Glass preparation



NOWY DESIGN / NEW DESIGN

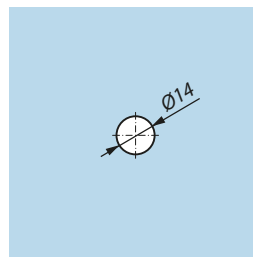
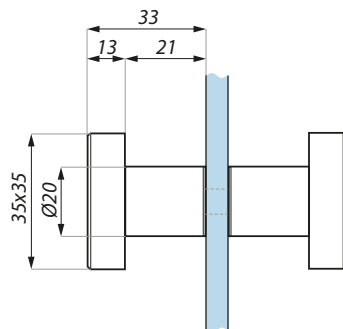
| Kod / Code | Wykończenie / Finish |
|-----------------|--|
| KHN30 PC | chrom polysk polished chrome |
| KHN30 SC | chrom satyna satin chrome |
| KHN30 BL | czarny galwanizowany black galvanised |

Specyfikacja / Specification

| | |
|-----------------------|-----------|
| materiał: | mosiądz |
| materiał: | brass |
| grubość szkła (mm): | 8; 10; 12 |
| glass thickness (mm): | 8; 10; 12 |

KHJ24

Gałka do drzwi 35x35
Door knob 35x35



Przygotowanie szkła
Glass preparation

| Kod / Code | Wykończenie / Finish |
|-----------------|--|
| KHJ24 PC | chrom polysk polished chrome |
| KHJ24 SC | satyna satin |
| KHJ24 BL | czarny galwanizowany black galvanised |

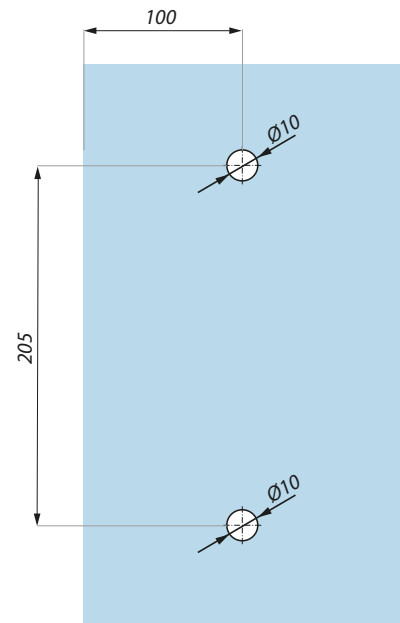
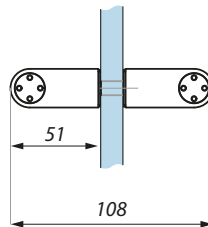
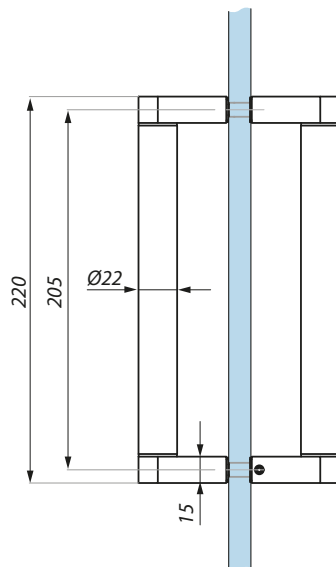
Specyfikacja / Specification

| | |
|-----------------------|-----------|
| materiał: | mosiądz |
| materiał: | brass |
| grubość szkła (mm): | 8; 10; 12 |
| glass thickness (mm): | 8; 10; 12 |



H15-22-220

Uchwyt
Pull handle

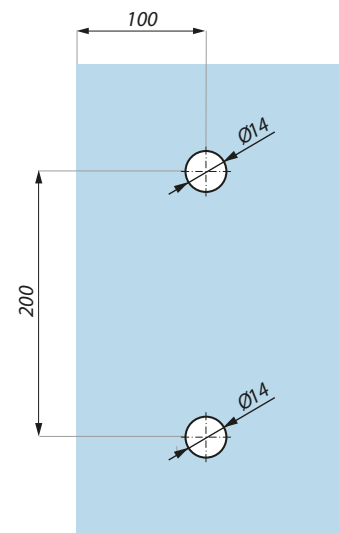
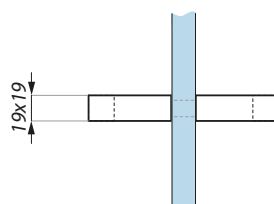
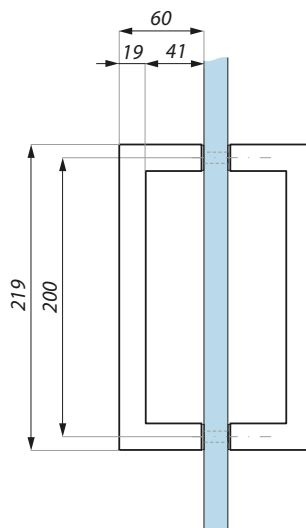


Przygotowanie szkła
Glass preparation

| Kod / Code | Wykończenie / Finish |
|------------------------------|----------------------|
| H15-22-220 PSS | połysk polished |
| Specyfikacja / Specification | |
| materiał: | stal nierdzewna |
| materiał: | stainless steel |
| grubość szkła (mm): | 8; 10; 12 |
| glass thickness (mm): | 8; 10; 12 |

H19-19-220

Uchwyt
Pull handle

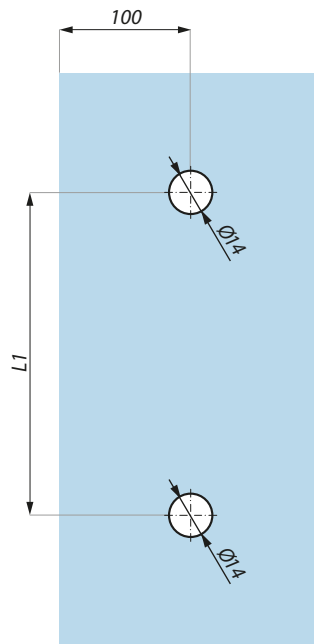
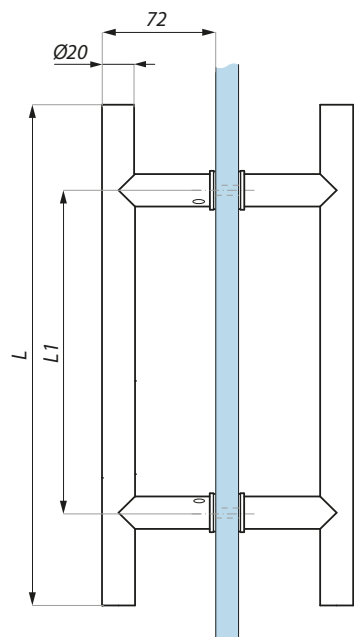


Przygotowanie szkła
Glass preparation

| Kod / Code | Wykończenie / Finish |
|------------------------------|----------------------|
| H19-19-220 PSS | połysk polished |
| H19-19-220 SSS | satyna satin |
| H19-19-220 BL | czarne black |
| Specyfikacja / Specification | |
| materiał: | stal nierdzewna |
| materiał: | stainless steel |
| grubość szkła (mm): | 8; 10; 12 |
| glass thickness (mm): | 8; 10; 12 |

H16

Uchwyt Pull handle



Przygotowanie szkła
Glass preparation

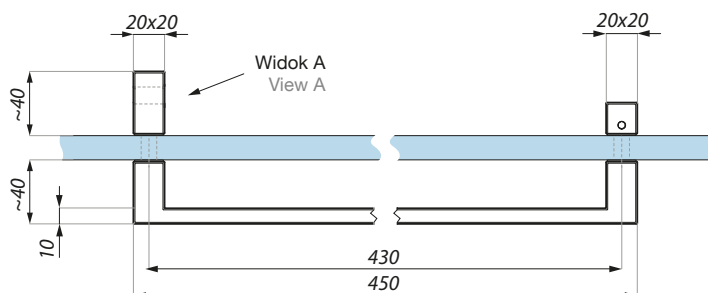
| Kod / Code | L | L1 | Wykończenie / Finish |
|------------------------|-----|-----|----------------------|
| H16-20-180L PSS | 180 | 120 | polysk |
| H16-20-300L PSS | 300 | 200 | polished |
| H16-20-180L SSS | 180 | 120 | satyna |
| H16-20-300L SSS | 300 | 200 | satyn |

Specyfikacja / Specification

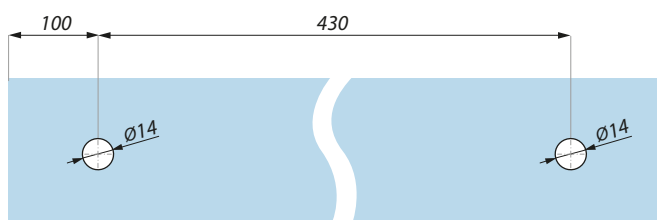
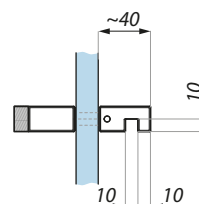
| | |
|-----------------------|-----------------|
| materiał: | stal nierdzewna |
| materiał: | stainless steel |
| grubość szkła (mm): | 8; 10; 12 |
| glass thickness (mm): | 8; 10; 12 |

H02-20/40-450

Uchwyt kwadratowy z gałką Square pull handle (towel holder) with knob



Widok A
View A



Przygotowanie szkła
Glass preparation

| Kod / Code | Wykończenie / Finish |
|---------------------------|----------------------|
| H02-20/40-450 PSS | polysk |
| | polished |
| H02-20/40-450 SSS | satyna |
| | satyn |
| H02-20/40-450 NABL | czarny galwanizowany |
| | black galvanised |

Specyfikacja / Specification

| | |
|-----------------------|-----------------|
| materiał: | stal nierdzewna |
| materiał: | stainless steel |
| grubość szkła (mm): | 8; 10; 12 |
| glass thickness (mm): | 8; 10; 12 |

H01-KH17-KH01

Uchwyt okrągły z gałką
 Round pull handle (towel holder) with knob

| Kod / Code | Wykończenie / Finish |
|------------|----------------------|
|------------|----------------------|

| | |
|--------------------------|--------------------|
| H01-KH17-KH01 PSS | połysk polished |
|--------------------------|--------------------|

| | |
|--------------------------|-----------------|
| H01-KH17-KH01 SSS | satyna satin |
|--------------------------|-----------------|

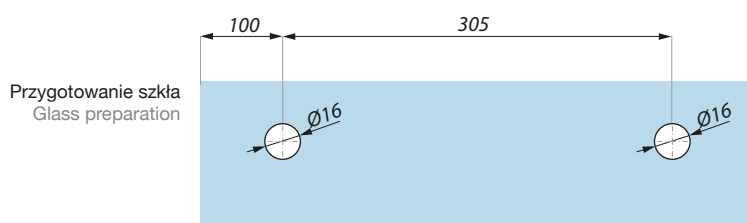
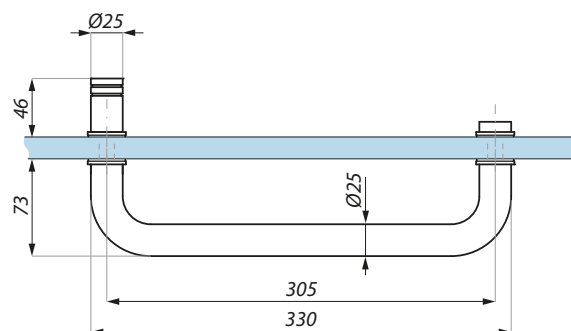
| Specyfikacja / Specification | |
|------------------------------|--|
|------------------------------|--|

| | |
|-----------|-----------------|
| materiał: | stal nierdzewna |
|-----------|-----------------|

| | |
|-----------|-----------------|
| materiał: | stainless steel |
|-----------|-----------------|

| | |
|---------------------|-----------|
| grubość szkła (mm): | 8; 10; 12 |
|---------------------|-----------|

| | |
|-----------------------|-----------|
| glass thickness (mm): | 8; 10; 12 |
|-----------------------|-----------|

**H12-275-425**

Uchwyt drzwiowy
 Round pull handle (towel holder)

| Kod / Code | Wykończenie / Finish |
|------------|----------------------|
|------------|----------------------|

| | |
|------------------------|--------------------|
| H12-275-425 PSS | połysk polished |
|------------------------|--------------------|

| | |
|------------------------|-----------------|
| H12-275-425 SSS | satyna satin |
|------------------------|-----------------|

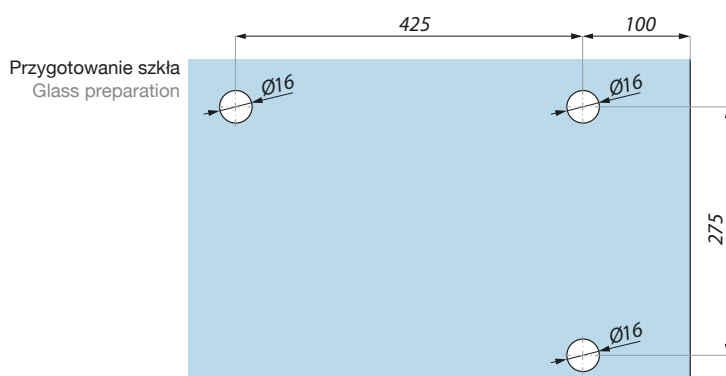
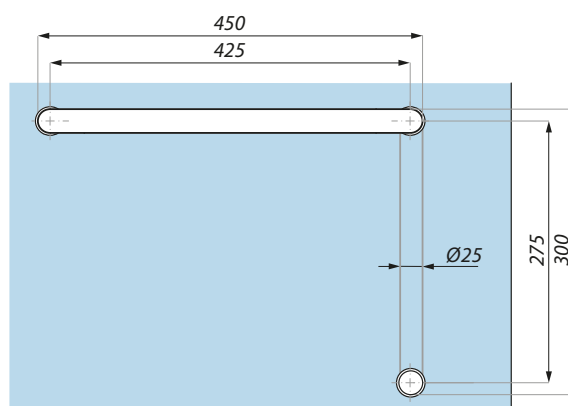
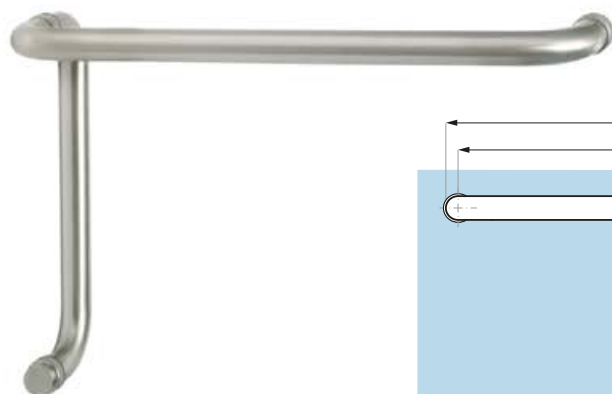
| Specyfikacja / Specification | |
|------------------------------|--|
|------------------------------|--|

| | |
|-----------|-----------------|
| materiał: | stal nierdzewna |
|-----------|-----------------|

| | |
|-----------|-----------------|
| materiał: | stainless steel |
|-----------|-----------------|

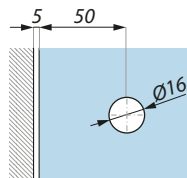
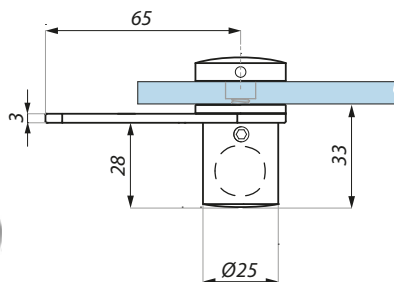
| | |
|---------------------|-----------|
| grubość szkła (mm): | 8; 10; 12 |
|---------------------|-----------|

| | |
|-----------------------|-----------|
| glass thickness (mm): | 8; 10; 12 |
|-----------------------|-----------|

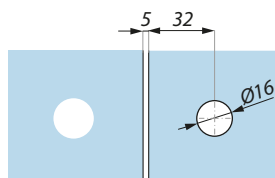


US625

Zamek
Latch



Przygotowanie szkła: mocowane ściana-szkło
Glass preparation: fixing wall to glass



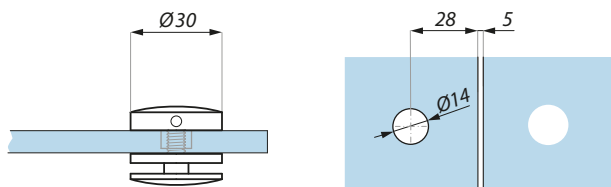
Przygotowanie szkła: mocowanie szkło-szkło
Glass preparation: fixing glass to glass

| Kod / Code | Wykończenie / Finish |
|------------------|----------------------|
| US625 PSS | połysk polished |
| US625 SSS | satyna satin |

| Specyfikacja / Specification | |
|--|------------------------------------|
| materiał: | stal nierdzewna stainless steel |
| grubość szkła (mm): glass thickness (mm): | 8; 10; 12 |

GK625

Zaczep do zamka US625
Strike for latch US625



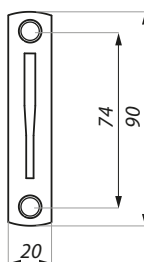
Przygotowanie szkła: mocowanie szkło-szkło
Glass preparation: fixing glass to glass

| Kod / Code | Wykończenie / Finish |
|------------------|----------------------|
| GK625 PSS | połysk polished |
| GK625 SSS | satyna satin |

| Specyfikacja / Specification | |
|--|------------------------------------|
| materiał: | stal nierdzewna stainless steel |
| grubość szkła (mm): glass thickness (mm): | 8; 10; 12 |

KP625

Zaczep do zamka US625 (mocowany na ścianie)
Strike for latch US625 (fixed to wall)



| Kod / Code | Wykończenie / Finish |
|------------------|----------------------|
| KP625 PSS | połysk polished |
| KP625 SSS | satyna satin |

| Specyfikacja / Specification | |
|------------------------------|------------------------------------|
| materiał: | stal nierdzewna stainless steel |



ANCONA

UCHWYTY DO SYSTEMÓW PRZESUWNYCH
SLIDING RECESSED PULL HANDLES



ANCONA

UCHWYTY DO SYSTEMÓW PRZESUWNYCH SLIDING RECESSED PULL HANDLES

UCHWYTY PULL HANDLES



KHN19



KHN20



KHN65



KHN60



KHN60x60



TGKH55

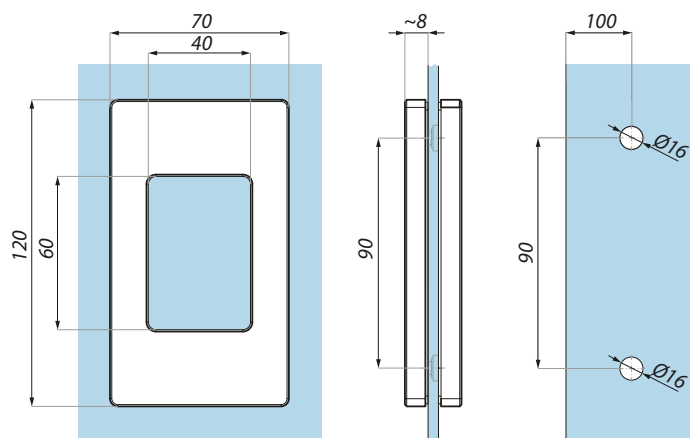
KHN19

Uchwyt do systemów przesuwanych
Sliding recessed pull handle, grip closed

| Kod / Code | Wykończenie / Finish |
|------------------|----------------------|
| KHN19 SSS | satyna satin |
| KHN19PVD | złoty gold |

Specyfikacja / Specification

| | |
|-----------------------|-----------------|
| materiał: | stal nierdzewna |
| materiał: | stainless steel |
| grubość szkła (mm): | 8; 10; 12 |
| glass thickness (mm): | |



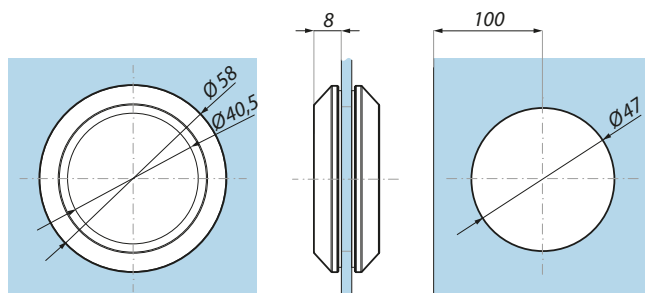
KHN20

Uchwyt do systemów przesuwanych
Sliding recessed pull handle, grip closed

| Kod / Code | Wykończenie / Finish |
|------------------|----------------------|
| KHN20 PSS | połysk polished |
| KHN20 SSS | satyna satin |

Specyfikacja / Specification

| | |
|-----------------------|-----------------|
| materiał: | stal nierdzewna |
| materiał: | stainless steel |
| grubość szkła (mm): | 8; 10; 12 |
| glass thickness (mm): | |



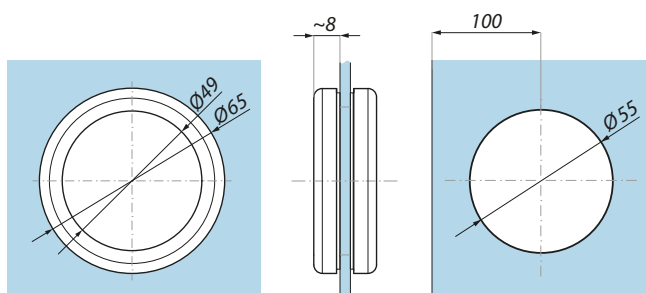
KHN65

Uchwyt do systemów przesuwanych
Sliding recessed pull handle, grip open

| Kod / Code | Wykończenie / Finish |
|------------------|----------------------|
| KHN65 PSS | połysk polished |
| KHN65 SSS | satyna satin |

Specyfikacja / Specification

| | |
|-----------------------|-----------------|
| materiał: | stal nierdzewna |
| materiał: | stainless steel |
| grubość szkła (mm): | 8; 10; 12 |
| glass thickness (mm): | |



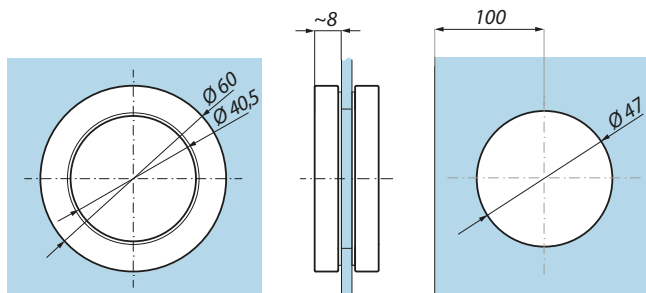
KHN60

Uchwyt do systemów przesuwnych
Sliding recessed pull handle, grip open

| Kod / Code | Wykończenie / Finish |
|-------------------|--------------------------------|
| KHN60 NA | anoda anodised |
| KHN60 NABL | czarna anoda black anodised |

Specyfikacja / Specification

| | |
|--|-----------|
| materiał: | aluminium |
| materiał: | aluminium |
| grubość szkła (mm): glass thickness (mm): | 8; 10; 12 |



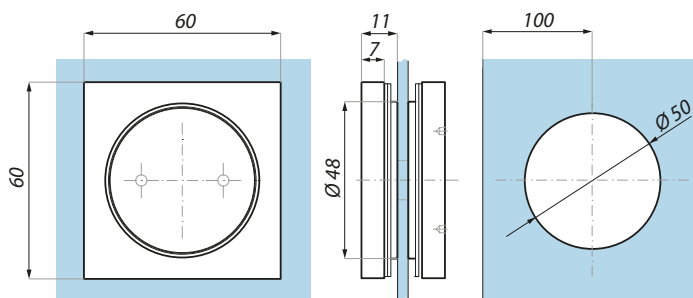
KHN60X60

Uchwyt kwadratowy do systemów przesuwnych
Square sliding recessed pull handle, grip closed

| Kod / Code | Wykończenie / Finish |
|---------------------|----------------------|
| KHN60X60 PSS | połysk polished |
| KHN60X60 SSS | satyna satin |

Specyfikacja / Specification

| | |
|--|-----------------|
| materiał: | stal nierdzewna |
| materiał: | stainless steel |
| grubość szkła (mm): glass thickness (mm): | 10; 12 |



TGKH55

Uchwyt do systemów przesuwnych
Sliding recessed pull handle, grip closed

| Kod / Code | Wykończenie / Finish |
|--------------------|--------------------------------|
| TGKH55 PC | połysk polished |
| TGKH55 SC | satyna satin |
| TGKH55 NA | anoda anodised |
| TGKH55 NABL | czarna anoda black anodised |

Specyfikacja / Specification

| | |
|--|-----------|
| materiał: | aluminium |
| materiał: | aluminium |
| grubość szkła (mm): glass thickness (mm): | 8; 10; 12 |

