



AOSTA

STABILIZATORY I ŁĄCZNIKI DO KABIN PRYSZNICOWYCH
SHOWER STABILIZING BARS AND CONNECTORS



AOSTA

STABILIZATORY OKRĄGLE SERIA JH ROUND STABILIZING BARS JH SERIES

RELING OKRĄGŁY ROUND BAR



JHR19

ŁĄCZNIKI CONNECTORS



JH01ADJ



JH02ADJ



JH03AA



JH03BA



JH03T



JH04



JH045



JH05ADJ

STABILIZATORY REGULOWANE ADJUSTABLE STABILIZING BARS



JH001ADJ/500



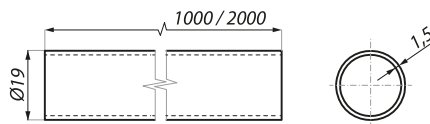
JH002ADJ/1000



JH003ADJ/450

JHR19

Reling okrągły
Round bar

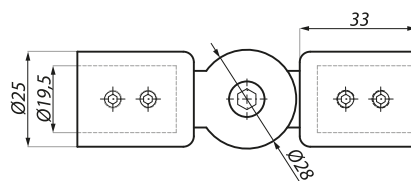


Kod / Code	Wykończenie / Finish
JHR19-1000 PSS	połysk
JHR19-2000 PSS	polish
JHR19-1000 SSS	satyna
JHR19-2000 SSS	satin

Specyfikacja / Specification	
materiał:	stal nierdzewna
materiał:	stainless steel
średnica (mm):	19
diameter (mm):	19
długość (mm)	1000; 2000
length (mm)	1000; 2000

JH01ADJ

Łącznik przegubowy
Swivel connector for round bar

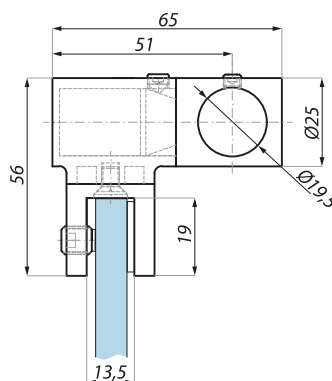


Kod / Code	Wykończenie / Finish
JH01ADJ PC	chrom połysk polished chrome
JH01ADJ SC	chrom satyna satin chrome

Specyfikacja / Specification	
materiał:	mosiądz
materiał:	brass

JH02ADJ

Łącznik boczny, przelotowy szkło – reling
„T” connector side glass to round bar

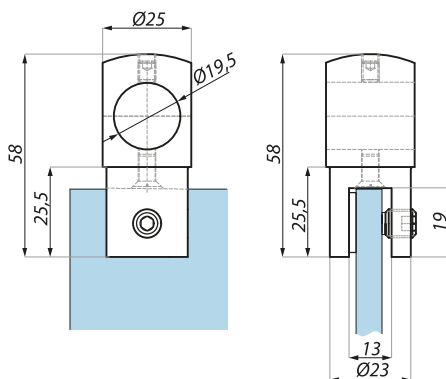


Kod / Code	Wykończenie / Finish
JH02ADJ PC	chrom połysk polished chrome
JH02ADJ SC	chrom satyna satin chrome

Specyfikacja / Specification	
materiał:	mosiądz
materiał:	brass
grubość szkła (mm):	6; 8; 10
glass thickness (mm):	6; 8; 10

JH03AA

Łącznik przelotowy, osiowy szkło – reling
Connector to glass for passage round tube

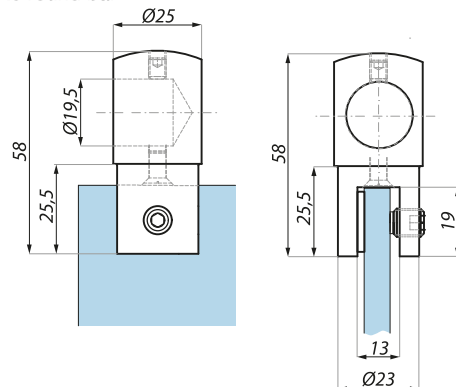


Kod / Code	Wykończenie / Finish
JH03AA PC	chrom połysk polished chrome
JH03AA SC	chrom satyna satin chrome

Specyfikacja / Specification	
materiał:	mosiądz
materiał:	brass
grubość szkła (mm):	6; 8; 10
glass thickness (mm):	6; 8; 10

JH03BA

Łącznik końcowy szkło – reling
End connector glass to round bar



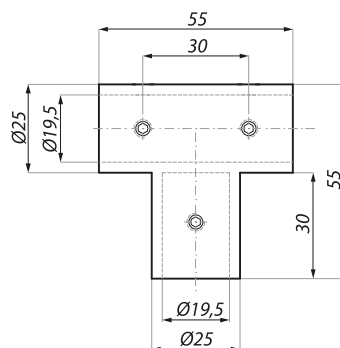
Kod / Code	Wykończenie / Finish
JH03BA PC	chrom polysk polished chrome
JH03BA SC	chrom satyna satin chrome

Specyfikacja / Specification

material:	mosiądz
material:	brass
grubość szkła (mm): glass thickness (mm):	6; 8; 10

JH03T

Łącznik „T” do relingów
Junction connector „T” for round bar



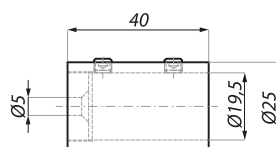
Kod / Code	Wykończenie / Finish
JH03T PC	chrom polysk polished chrome
JH03T SC	chrom satyna satin chrome

Specyfikacja / Specification

material:	mosiądz
material:	brass

JH04

Łącznik końcowy ściana – reling
Fixed wall connector for round bar



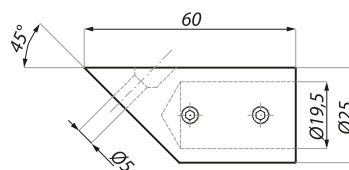
Kod / Code	Wykończenie / Finish
JH04 PC	chrom polysk polished chrome
JH04 SC	chrom satyna satin chrome

Specyfikacja / Specification

material:	mosiądz
material:	brass

JH045

Łącznik końcowy ściana – reling 45°
Fixed wall connector for round bar 45°



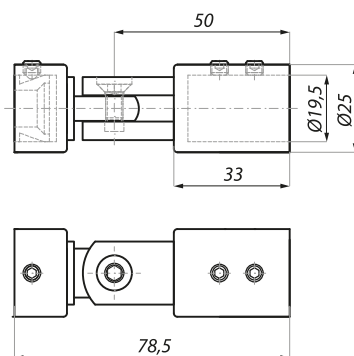
Kod / Code	Wykończenie / Finish
JH045 PC	chrom polysk polished chrome
JH045 SC	chrom satyna satin chrome

Specyfikacja / Specification

material:	mosiądz
material:	brass

JH05ADJ

Łącznik przegubowy ściana – reling
Swivel wall connector for round bar



Kod / Code	Wykończenie / Finish
------------	----------------------

JH05ADJ PC	chrom polysk polished chrome
-------------------	---------------------------------

JH05ADJ SC	chrom satyna satin chrome
-------------------	------------------------------

Specyfikacja / Specification	
------------------------------	--

materiał:	mosiądz
-----------	---------

materiał:	brass
-----------	-------

średnica wewnętrzna (mm):	19,5
---------------------------	------

inside diameter (mm):	
-----------------------	--

JH001ADJ/500

Stabilizator okrągły regulowany szkło – szkło, 350-500mm
Adjustable stabilizing bar glass to glass, 350-500mm



Kod / Code	Wykończenie / Finish
------------	----------------------

JH001ADJ/500 PC	chrom polysk polished chrome
------------------------	---------------------------------

JH001ADJ/500 SC	chrom satyna satin chrome
------------------------	------------------------------

Specyfikacja / Specification	
------------------------------	--

materiał:	mosiądz; stal nierdzewna
-----------	--------------------------

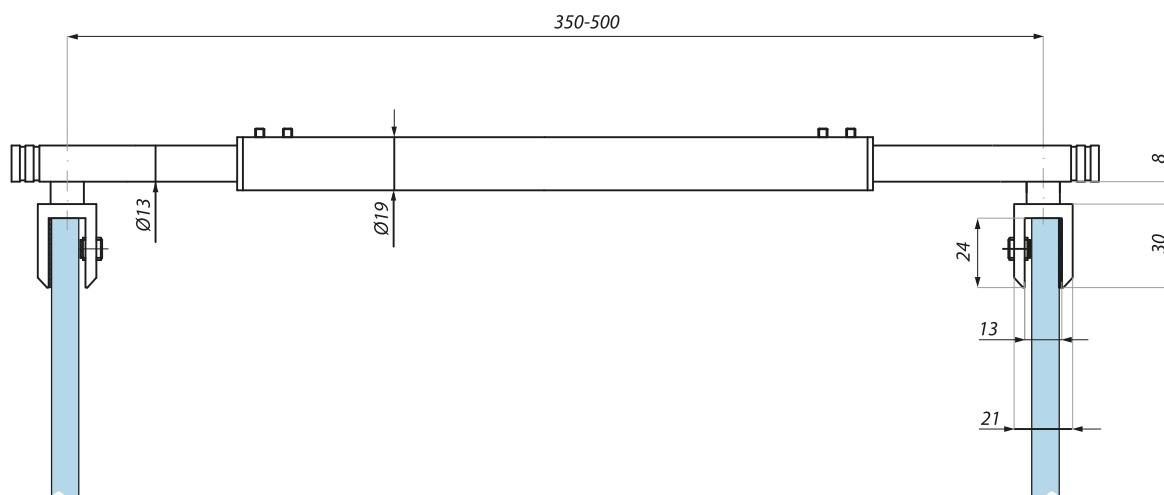
materiał:	brass; stainless steel
-----------	------------------------

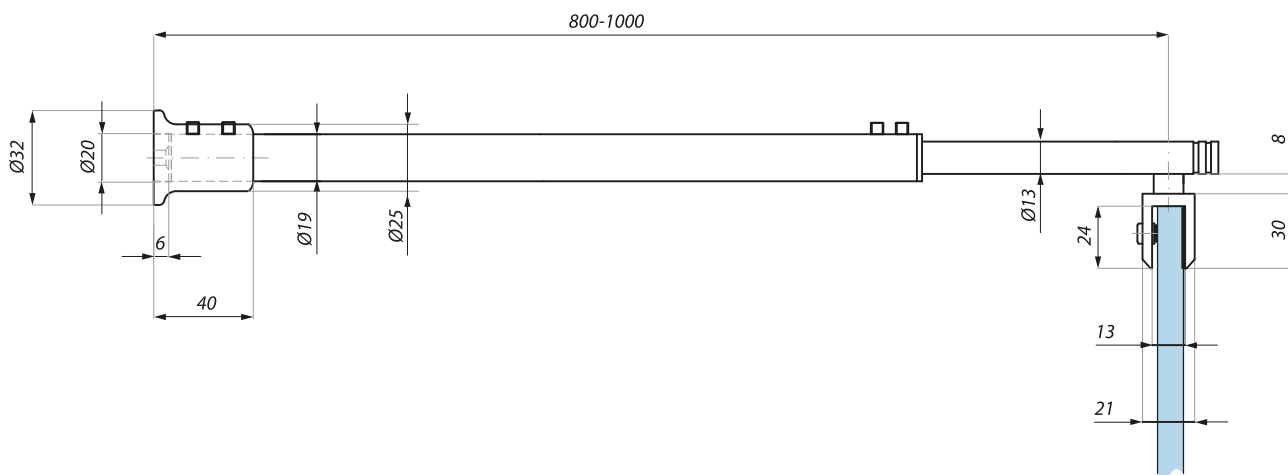
grubość szkła (mm):	6; 8; 10
---------------------	----------

glass thickness (mm):	
-----------------------	--

zakres regulacji (mm):	350 - 500
------------------------	-----------

adjustment range (mm):	
------------------------	--





Kod / Code	Wykończenie / Finish
------------	----------------------

JH002ADJ/1000 PC	chrom polysk polished chrome
------------------	---------------------------------

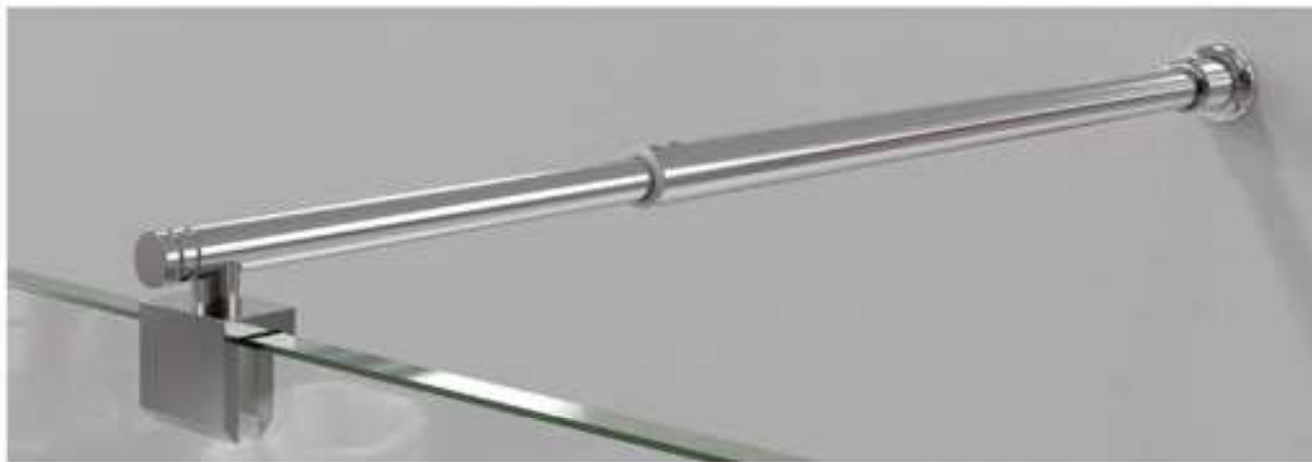
JH002ADJ/1000 SC	chrom satyna satin chrome
------------------	------------------------------

Specyfikacja / Specification	
------------------------------	--

materiał:	mosiądz; stal nierdzewna
material:	brass; stainless steel

grubość szkła (mm):	6; 8; 10
glass thickness (mm):	6; 8; 10

zakres regulacji (mm):	800 - 1000
adjustment range (mm):	800 - 1000



JH003ADJ/450**Stabilizator okrągły regulowany ściana – szkło 45°, 270-450mm**
Adjustable stabilizing bar wall to glass 45°, 270-450mm

Kod / Code	Wykończenie / Finish
------------	----------------------

JH003ADJ/450 PC	chrom polysk polished chrome
------------------------	---------------------------------

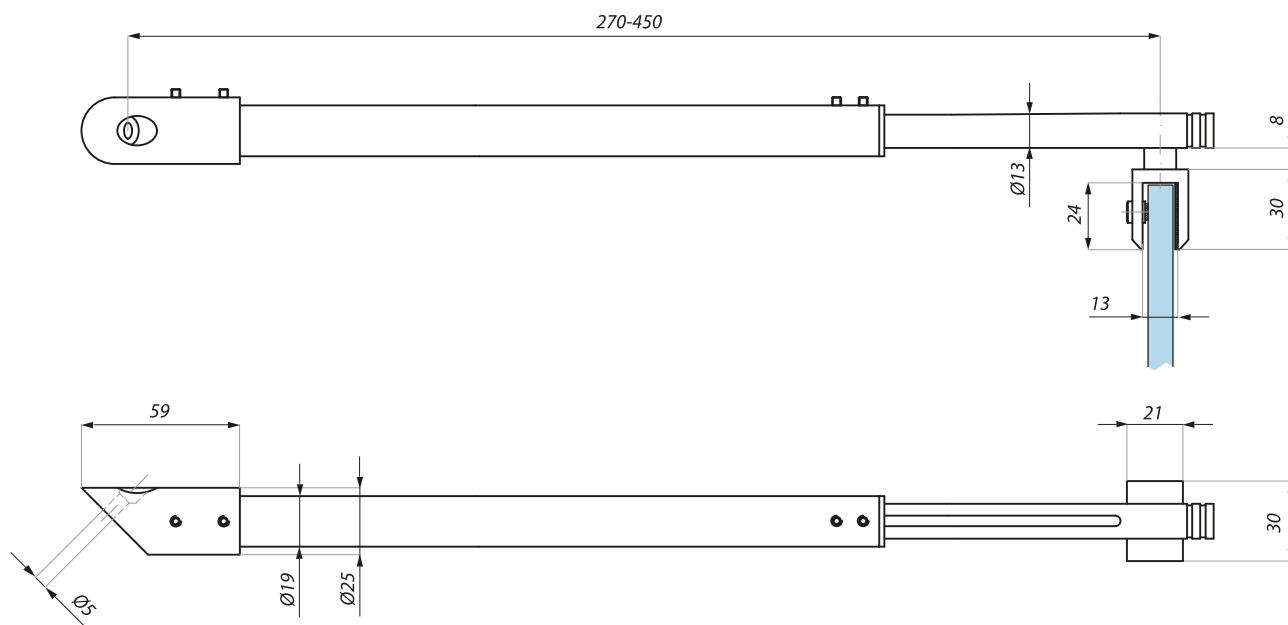
JH003ADJ/450 SC	chrom satyna satin chrome
------------------------	------------------------------

Specyfikacja / Specification	
------------------------------	--

materiał:	mosiądz; stal nierdzewna
material:	brass; stainless steel

grubość szkła (mm):	6; 8; 10
glass thickness (mm):	

zakres regulacji (mm):	270 - 450
adjustment range (mm):	



AOSTA

STABILIZATORY KWADRATOWE SERIA JS SQUARE STABILIZING BARS JS SERIES

RELING KWADRATOWY ROUND BAR



JSR15

ŁĄCZNIKI CONNECTORS



JS01ADJ



JS02



JS03AA



JS03BA



JS03T



JS04



JS045



JS05ADJ

STABILIZATORY REGULOWANE ADJUSTABLE STABILIZING BARS



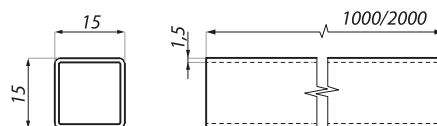
JS002ADJ/1000



JS003ADJ/450

JSR15

Reling kwadratowy
Square bar



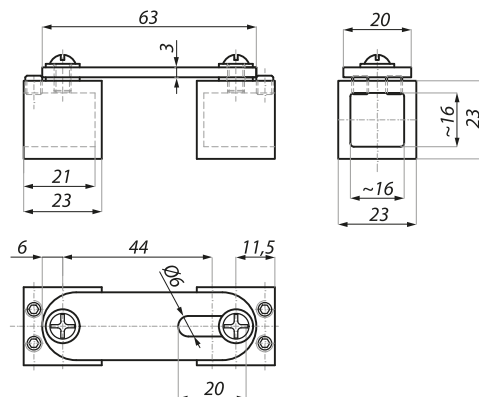
Kod / Code	Wykończenie / Finish
JSR15-1000 PSS	połysk
JSR15-2000 PSS	polish
JSR15-1000 SSS	satyna
JSR15-2000 SSS	satin

Specyfikacja / Specification

materiał:	stal nierdzewna
materiał:	stainless steel
wymiar przekroju (mm):	15x15
cross-section dimension (mm):	15x15
długość (mm):	1000; 2000
length (mm):	1000; 2000

JS01ADJ

Łącznik przegubowy, kątowy
Swivel connector for cross bar



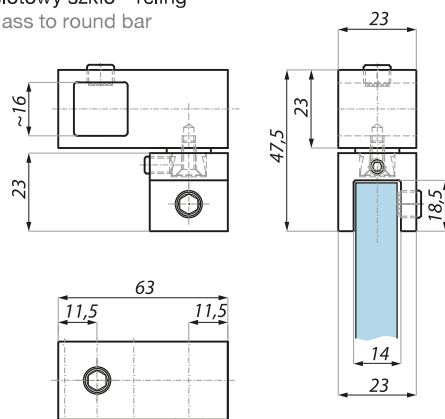
Kod / Code	Wykończenie / Finish
JS01ADJ PC	chrom połysk polished chrome
JS01ADJ SC	chrom satyna satin chrome

Specyfikacja / Specification

materiał:	mosiądz
materiał:	brass

JS02

Łącznik boczny, przelotowy szkło – reling
„T” connector side glass to round bar



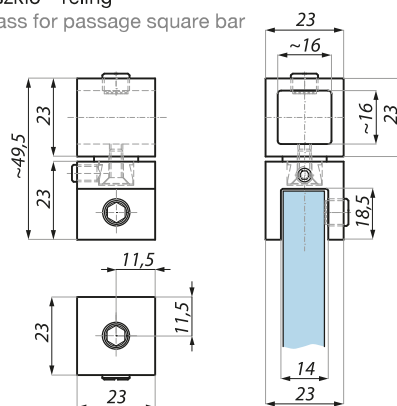
Kod / Code	Wykończenie / Finish
JS02 PC	chrom połysk polished chrome
JS02 SC	chrom satyna satin chrome

Specyfikacja / Specification

materiał:	mosiądz
materiał:	brass
grubość szkła (mm):	6; 8; 10
glass thickness (mm):	6; 8; 10

JS03AA

Łącznik przelotowy, osiowy szkło – reling
Intermediate connector to glass for passage square bar



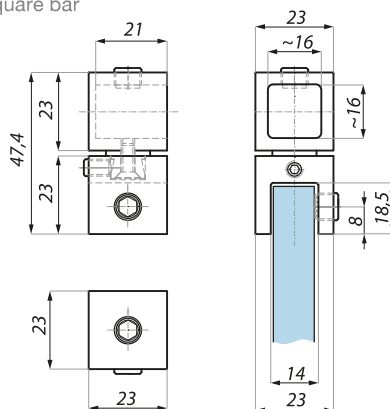
Kod / Code	Wykończenie / Finish
JS03AA PC	chrom połysk polished chrome
JS03AA SC	chrom satyna satin chrome

Specyfikacja / Specification

materiał:	mosiądz
materiał:	brass
grubość szkła (mm):	6; 8; 10
glass thickness (mm):	6; 8; 10

JS03BA

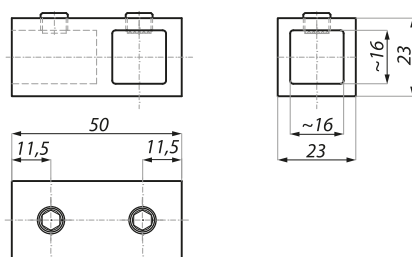
Łącznik końcowy szkło – reling
End connector glass to square bar



Kod / Code	Wykończenie / Finish
JS03BA PC	chrom polysk polished chrome
JS03BA SC	chrom satyna satin chrome
Specyfikacja / Specification	
material:	mosiądz brass
grubość szkła (mm): glass thickness (mm):	6; 8; 10

JS03T

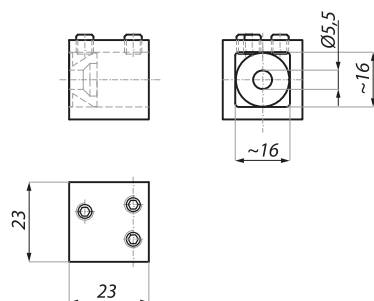
Łącznik „T” do relingów
Junction connector „T” for square bar



Kod / Code	Wykończenie / Finish
JS03T PC	chrom polysk polished chrome
JS03T SC	chrom satyna satin chrome
Specyfikacja / Specification	
material:	mosiądz brass

JS04

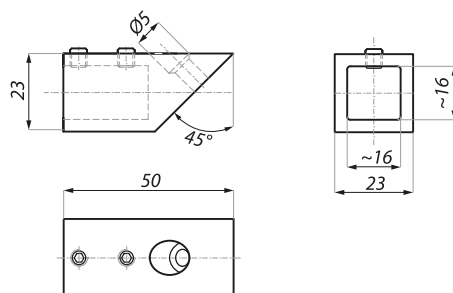
Łącznik końcowy ściana – reling
Fixed wall connector for square bar



Kod / Code	Wykończenie / Finish
JS04 PC	chrom polysk polished chrome
JS04 SC	chrom satyna satin chrome
Specyfikacja / Specification	
material:	mosiądz brass

JS045

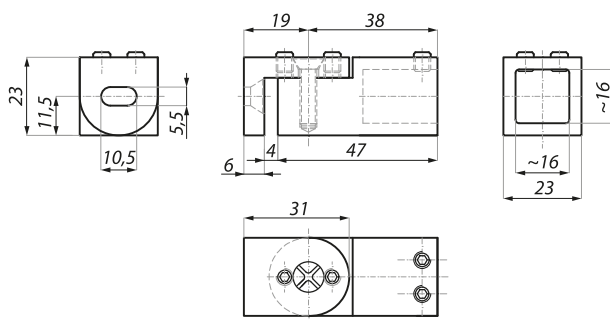
Łącznik końcowy ściana – reling 45°
Fixed wall connector for square bar 45°



Kod / Code	Wykończenie / Finish
JS045 PC	chrom polysk polished chrome
JS045 SC	chrom satyna satin chrome
Specyfikacja / Specification	
material:	mosiądz brass

JS05ADJ

Łącznik przegubowy ściana – reling
Swivel wall connector for square bar



Kod / Code	Wykończenie / Finish
JS05ADJ PC	chrom polysk polished chrome
JS05ADJ SC	chrom satyna satin chrome

Specyfikacja / Specification

materiał:	mosiądz
materiał:	brass

JS002ADJ/1000

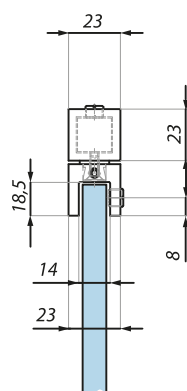
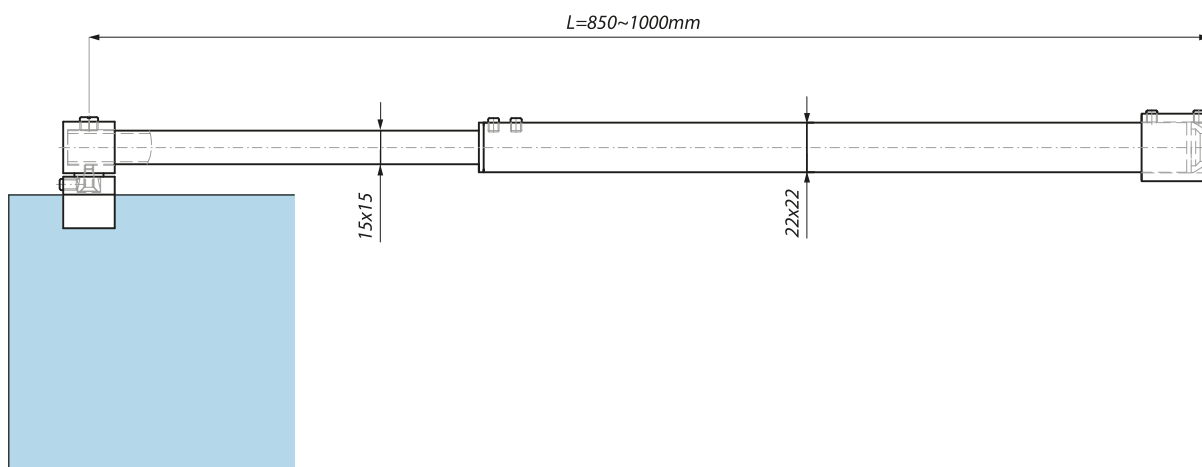
Stabilizator kwadratowy regulowany ściana – szkło, 850-1000mm
Stabilizing bar wall to glass, 850-1000mm



Kod / Code	Wykończenie / Finish
JS002ADJ/1000 PC	chrom polysk polished chrome
JS002ADJ/1000 SC	chrom satyna satin chrome

Specyfikacja / Specification

materiał:	mosiądz; stal nierdzewna
materiał:	brass; stainless steel
grubość szkła (mm):	6; 8; 10
glass thickness (mm):	6; 8; 10
zakres regulacji (mm):	850 - 1000
adjustment range (mm):	850 - 1000



JS003ADJ/450

Stabilizator kwadratowy regulowany ściana – szkło 45°, 270-450mm
 Stabilizing bar wall to glass 45°, 270-450mm

Kod / Code	Wykończenie / Finish
------------	----------------------

JS003ADJ/450 PC	chrom polysk polished chrome
------------------------	---------------------------------

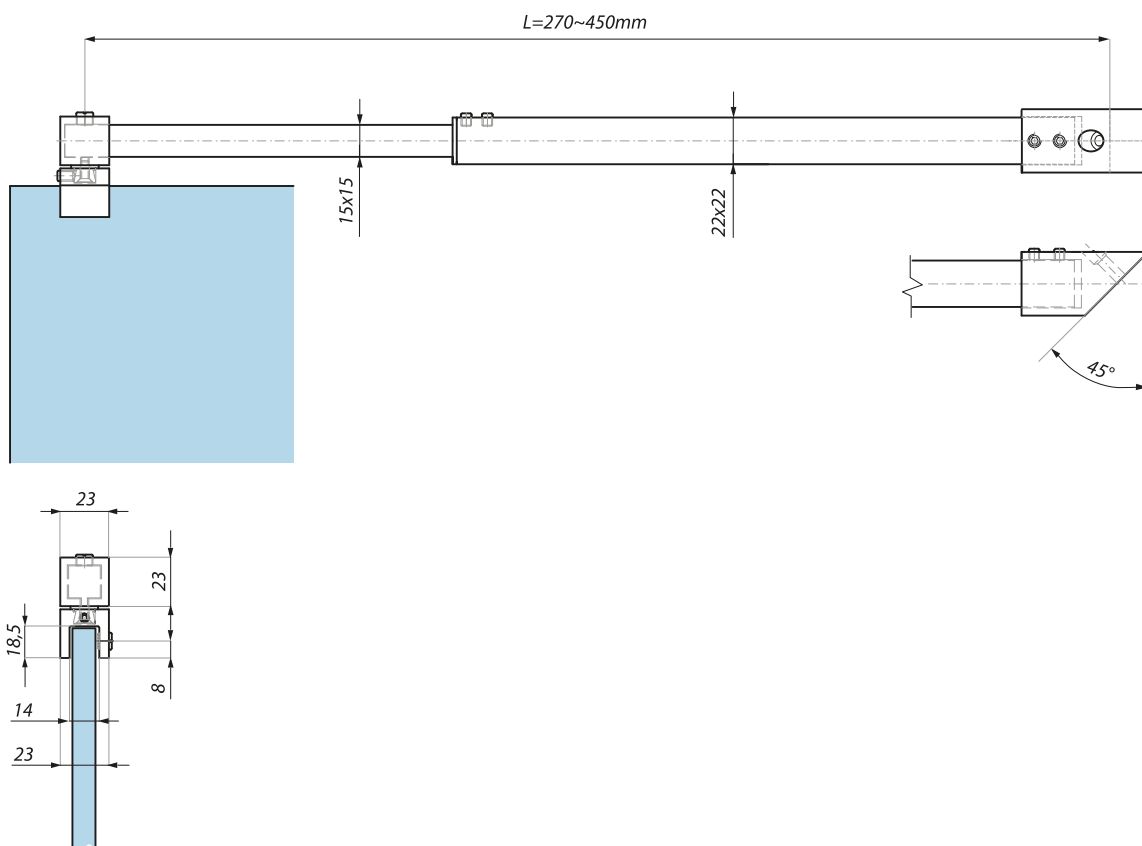
JS003ADJ/450 SC	chrom satyna satin chrome
------------------------	------------------------------

Specyfikacja / Specification	
------------------------------	--

materiał:	mosiądz; stal nierdzewna
materiał:	brass; stainless steel

grubość szkła (mm):	6; 8; 10
glass thickness (mm):	6; 8; 10

zakres regulacji (mm):	270 - 450
adjustment range (mm):	270 - 450



AOSTA

STABILIZATORY PROSTOKĄTNE SERIA SHC RECTANGULAR STABILIZING BARS SHC SERIES

RELING PROSTOKĄTNY RECTANGULAR BAR



SHCR

ŁĄCZNIKI CONNECTORS



SHC01ADJ



SHC02ADJ



SHC03BA



SHC03T



SHC04



SHC04ADJ



SHC30AA



SHC30BA



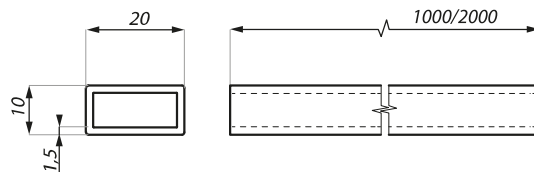
SHC31AA



SHC06GBA

SHCR

Reling prostokątny
Rectangular bar



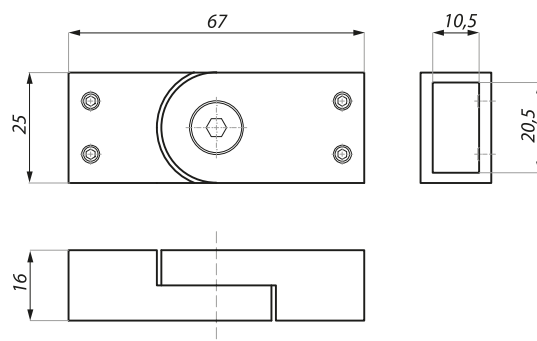
Kod / Code	Wykończenie / Finish
SHCR-1000 BL	czarny galwanizowany black galvanized
SHCR-2000 BL	czarny galwanizowany black galvanized
SHCR-1000 PSS	połysk polish
SHCR-2000 PSS	połysk polish
SHCR-1000 SSS	satyna satin
SHCR-2000 SSS	satyna satin

Specyfikacja / Specification

materiał:	stal nierdzewna stainless steel
wymiar przekroju (mm): profile dimension (mm):	10x20
długość (mm) length (mm)	1000; 2000

SHC01ADJ

Łącznik przegubowy, kątowy
Swivel connector for rectangular bar



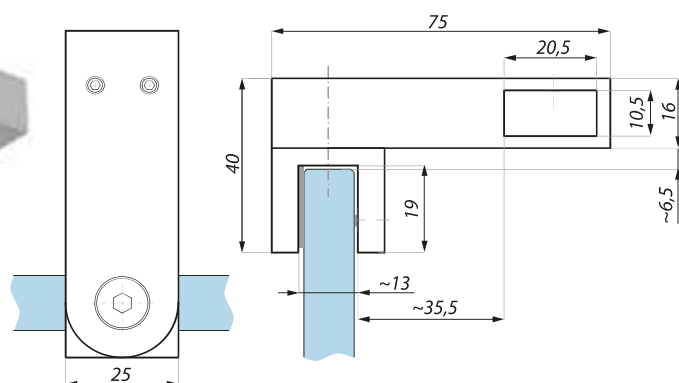
Kod / Code	Wykończenie / Finish
SHC01ADJ PC	chrom połysk polished chrome
SHC01ADJ SC	chrom satyna satin chrome

Specyfikacja / Specification

materiał:	mosiądz brass
-----------	------------------

SHC02ADJ

Łącznik boczny przelotowy szkło – reling
„T” connector side glass to rectangular bar



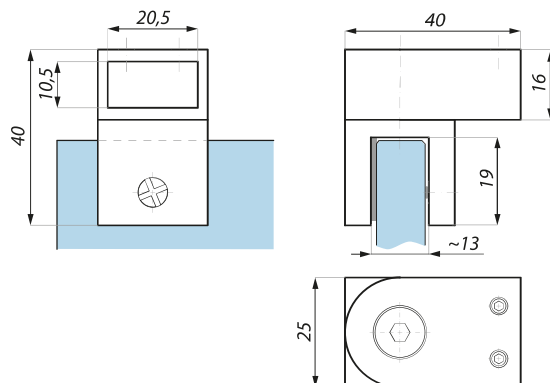
Kod / Code	Wykończenie / Finish
SHC02ADJ BL	czarny galwanizowany black galvanized
SHC02ADJ PC	chrom połysk polished chrome
SHC02ADJ SC	chrom satyna satin chrome

Specyfikacja / Specification

materiał:	mosiądz brass
grubość szkła (mm): glass thickness (mm):	8-12

SHC03BA

Łącznik końcowy regulowany szkło – reling 90°
End connector glass to rectangular bar 90°



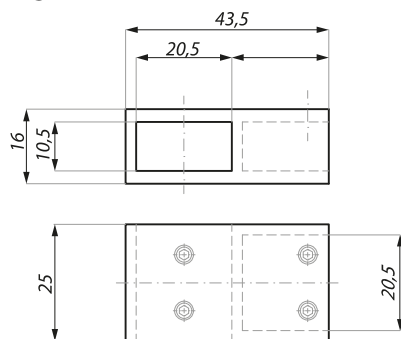
Kod / Code	Wykończenie / Finish
SHC03BA BL	czarny galwanizowany black galvanized
SHC03BA PC	chrom połysk polished chrome
SHC03BA SC	chrom satyna satin chrome

Specyfikacja / Specification

materiał:	mosiądz brass
grubość szkła (mm): glass thickness (mm):	8-12

SHC03T

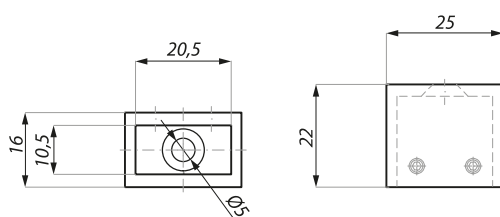
Łącznik „T” do relingów
Junction connector „T” for rectangular bar



Kod / Code	Wykończenie / Finish
SHC03T PC	chrom połysk polished chrome
SHC03T SC	chrom satyna satin chrome
Specyfikacja / Specification	
materiał:	mosiądz
materiał:	brass

SHC04

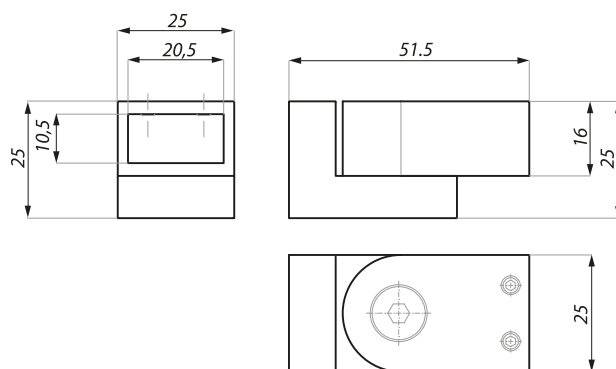
Łącznik końcowy ściana – reling
Fixed wall connector for rectangular bar



Kod / Code	Wykończenie / Finish
SHC04 BL	czarny galwanizowany black galvanized
SHC04 PC	chrom połysk polished chrome
SHC04 SC	chrom satyna satin chrome
Specyfikacja / Specification	
materiał:	mosiądz
materiał:	brass

SHC04ADJ

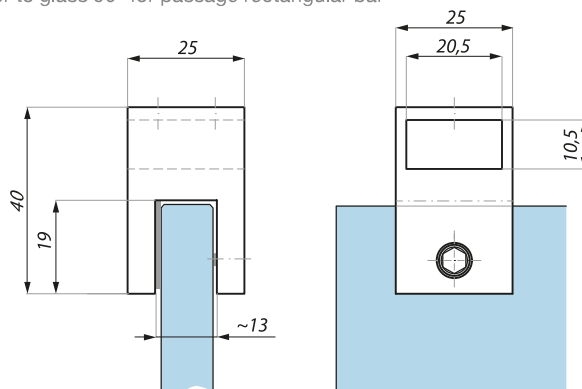
Łącznik przegubowy ściana – reling
Swivel wall connector for rectangular bar



Kod / Code	Wykończenie / Finish
SHC04ADJ BL	czarny galwanizowany black galvanized
SHC04ADJ PC	chrom połysk polished chrome
SHC04ADJ SC	chrom satyna satin chrome
Specyfikacja / Specification	
materiał:	mosiądz
materiał:	brass

SHC30AA

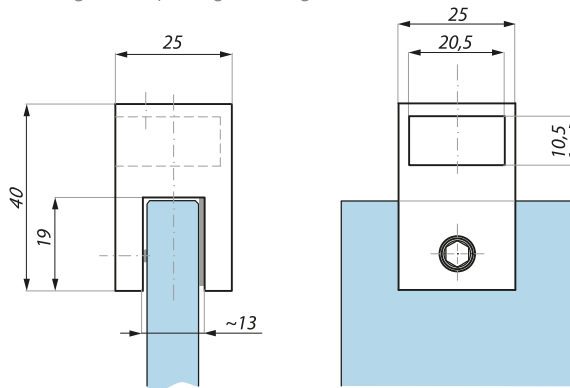
Łącznik stały przelotowy szkło – reling 90°
Connector to glass 90° for passage rectangular bar



Kod / Code	Wykończenie / Finish
SHC30AA PC	chrom połysk polished chrome
SHC30AA SC	chrom satyna satin chrome
Specyfikacja / Specification	
materiał:	mosiądz
materiał:	brass
grubość szkła (mm):	8-12
glass thickness (mm):	8-12

SHC30BA

Łącznik stały końcowy szkło – reling
End connector to glass for passage rectangular bar

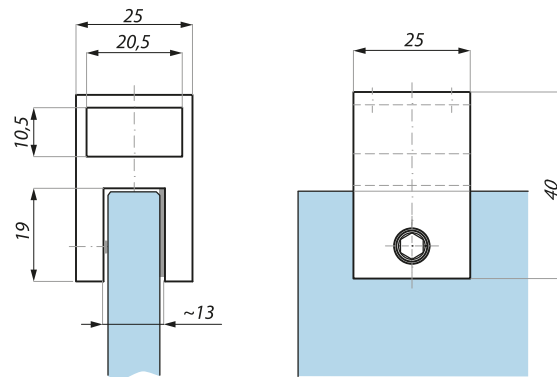


Kod / Code	Wykończenie / Finish
SHC30BA BL	czarny galwanizowany black galvanized
SHC30BA PC	chrom polysk polished chrome
SHC30BA SC	chrom satyna satin chrome

Specyfikacja / Specification	
materiał:	mosiądz
materiał:	brass
grubość szkła (mm):	8-12
glass thickness (mm):	8-12

SHC31AA

Łącznik przelotowy osiowy szkło – reling 180°
Connector to glass 180° for passage rectangular bar



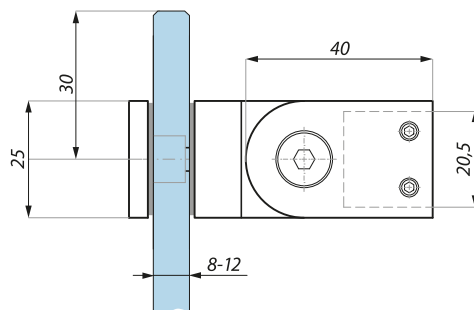
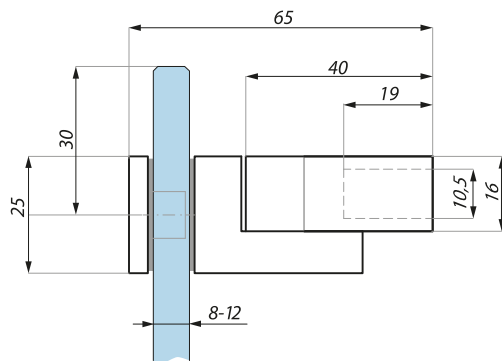
Kod / Code	Wykończenie / Finish
SHC31AA PC	chrom polysk polished chrome
SHC31AA SC	chrom satyna satin chrome

Specyfikacja / Specification	
materiał:	mosiądz
materiał:	brass
grubość szkła (mm):	8-12
glass thickness (mm):	8-12



SHCO6GBA

Łącznik szkło – reling, montaż na szkło
Connector to rectangular bar glass installation



Kod / Code	Wykończenie / Finish
------------	----------------------

SHCO6GBA PC	chrom polysk polished chrome
--------------------	---------------------------------

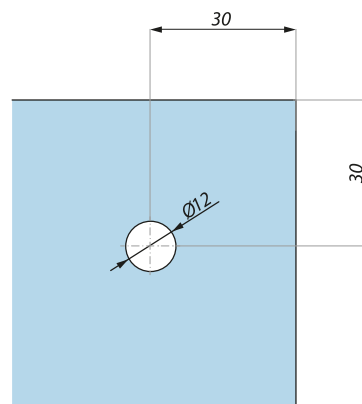
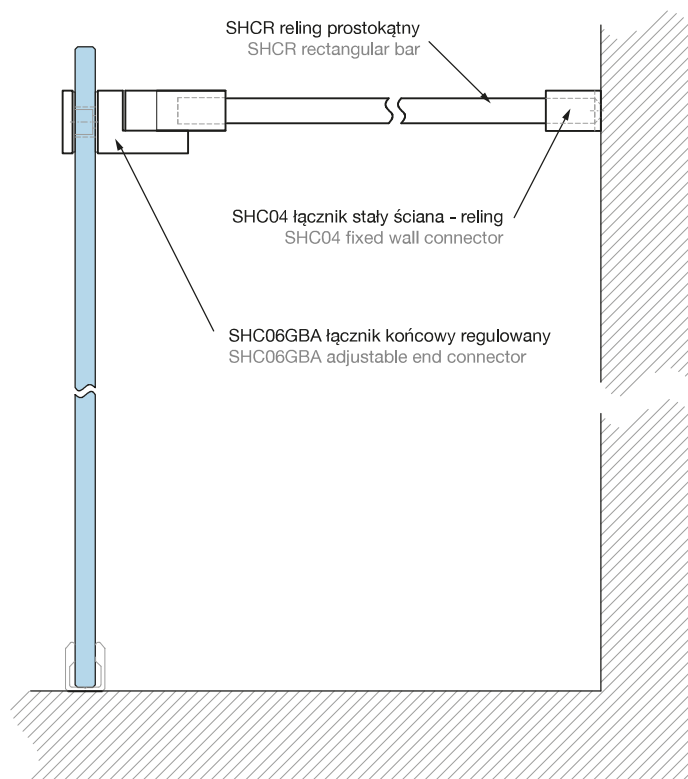
SHCO6GBA SC	chrom satyna satin chrome
--------------------	------------------------------

Specyfikacja / Specification

material:	mosiądz
material:	brass
grubość szkła (mm):	8-12
glass thickness (mm):	8-12

Przykład zastosowania łącznika SHCO6GBA

Application of SHCO6GBA connector



Przygotowanie szkła
Glass preparation

AOSTA

WSPORNIK KĄTOWY SZKŁO – ŚCIANA 90° SERIA SH ANGULAR SUPPORT GLASS TO WALL 90° SH SERIES



SH-LSC220L

Wspornik kątowy „L” lewy
Angular suport „L” left

Kod / Code	Wykończenie / Finish
------------	----------------------

SH-LSC220L BL	czarny mat matt black
----------------------	--------------------------

SH-LSC220L PC	chrom polysk polished chrome
----------------------	---------------------------------

SH-LSC220L SC	chrom satyna satin chrome
----------------------	------------------------------

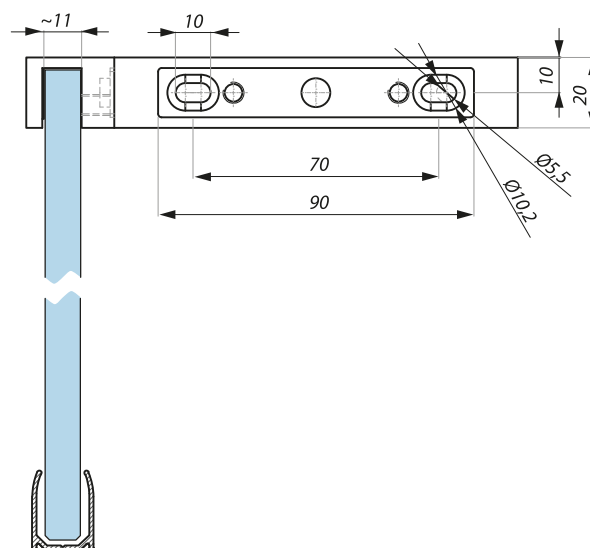
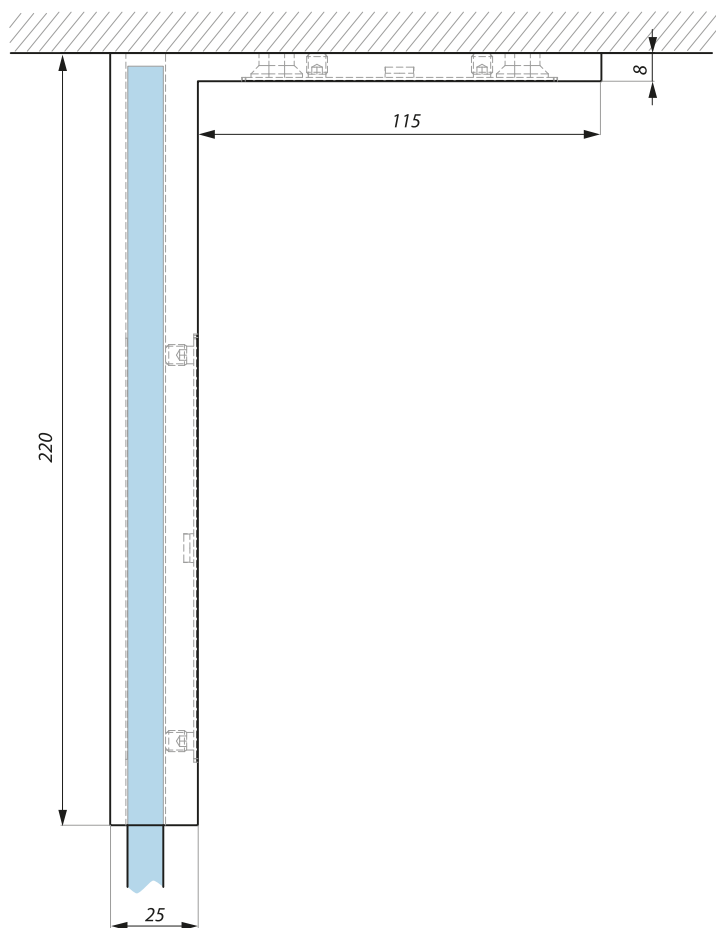
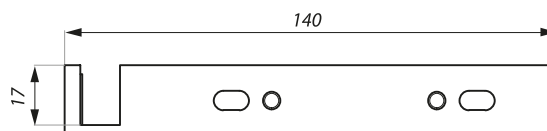
Specyfikacja / Specification	
------------------------------	--

materiał:	mosiądz
-----------	---------

materiał:	brass
-----------	-------

długość (mm)	220
length (mm)	

grubość szkła (mm):	8-10
glass thickness (mm):	



SH-LSC220R

Wspornik kątowy „R” prawy
Angular suport „R” right



Kod / Code	Wykończenie / Finish
SH-LSC220R BL	czarny mat matt black
SH-LSC220R PC	chrom polysk polished chrome
SH-LSC220R SC	chrom satyna satin chrome

Specyfikacja / Specification

materiał:	mosiądz
materiał:	brass
długość (mm)	220
length (mm)	220
grubość szkła (mm):	8-10
glass thickness (mm):	8-10

