

Entretoises INOX
pour plateau en
verre
Stainless steel
spacer stands
for glass table top

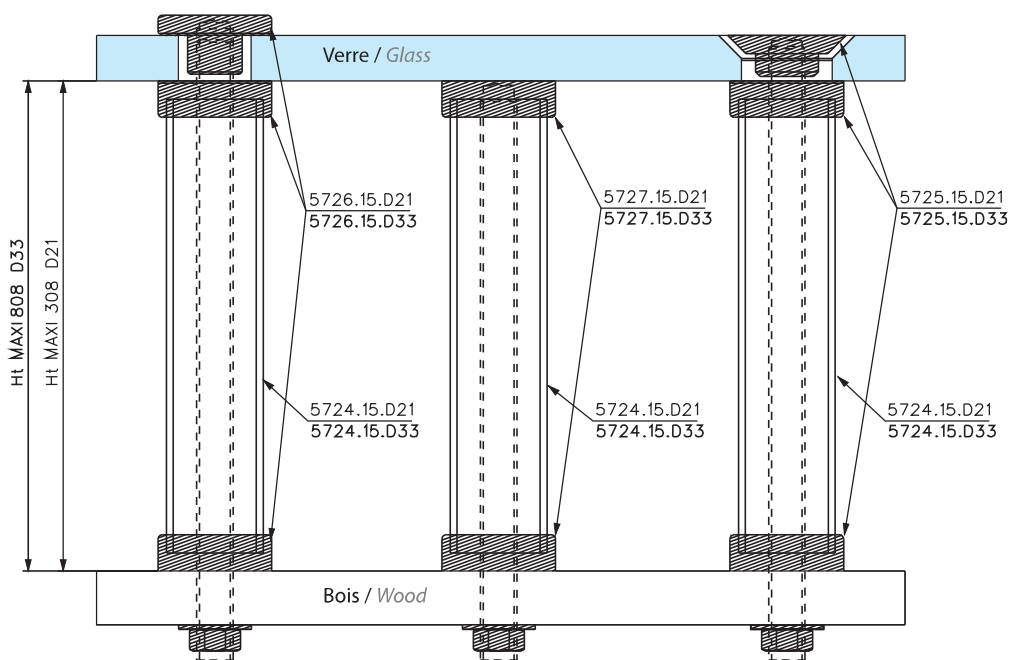


LES + PRODUITS

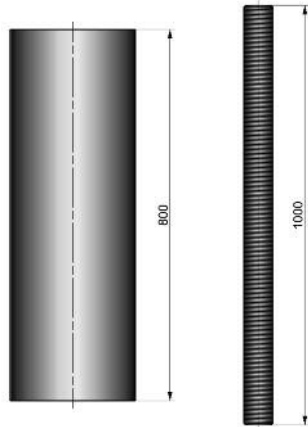
The + product

Tout inox

Stainless steel



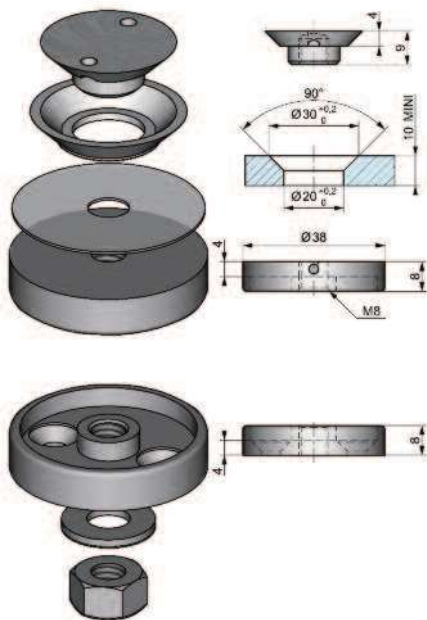
5724.15.D33



Entretoises INOX
pour plateau en
verre
Stainless steel
spacer stands
for glass table top

Tube inox \varnothing 33 mm longueur 800 mm avec tige filetée M8
33 mm \varnothing 800 mm long stainless steel tube with M8 threaded rod

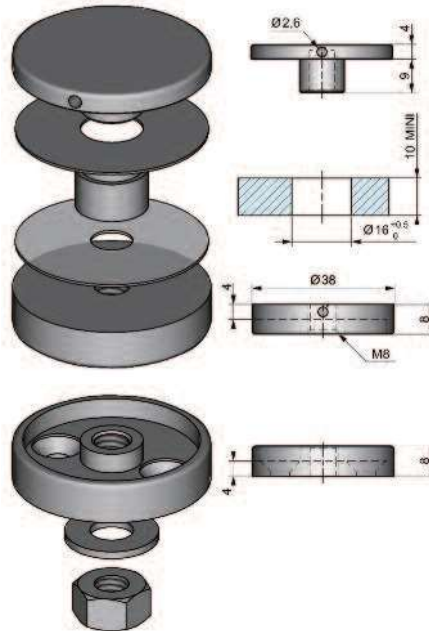
5725.15.D33



Ensemble haut et bas
pour tube \varnothing 33 mm cabochon
supérieur fraisé à visser
Top and bottom threaded
top countersunk head set
for 33 mm \varnothing tube

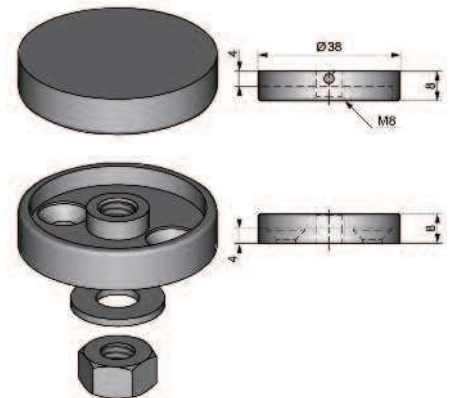
- Livré avec clé de serrage à ergot
- Delivered with tightening wrench

5726.15.D33



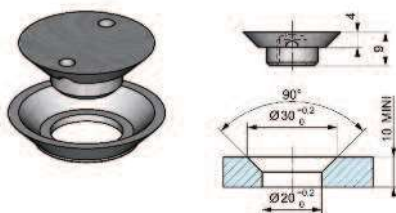
Ensemble haut et bas
pour tube \varnothing 33 mm cabochon
supérieur plat à visser
Top and bottom threaded
top flat head set for 33 mm \varnothing tube

5727.15.D33



Ensemble haut et bas
pour tube \varnothing 33 mm cabochon
supérieur plat à coller
Top and bottom top glued head set
for 33 mm \varnothing tube

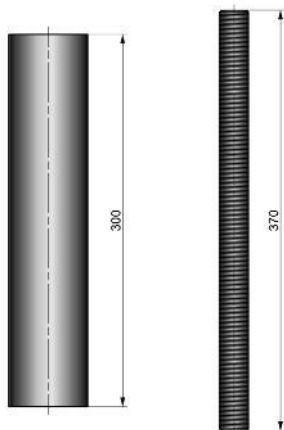
5725.15.0



50 soucoupes inox avec bagues
50 stainless steel caps with rings

Entretoises INOX
pour plateau en
verre
*Stainless steel
spacer stands
for glass table top*

5724.15.D21



Tube inox Ø 21 mm longueur 300 mm avec tige filetée M8
21 mm Ø 300 mm long stainless steel tube with M8 threaded rod



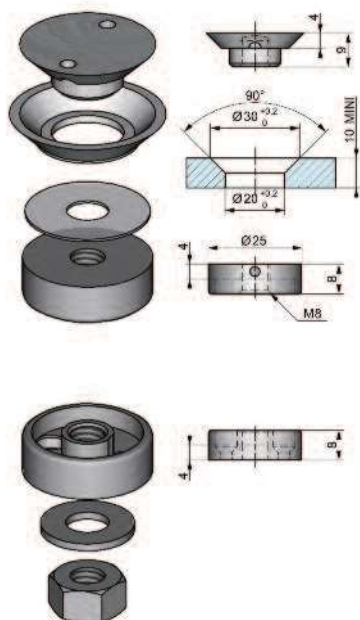
LES + PRODUITS

The + product

Tout inox

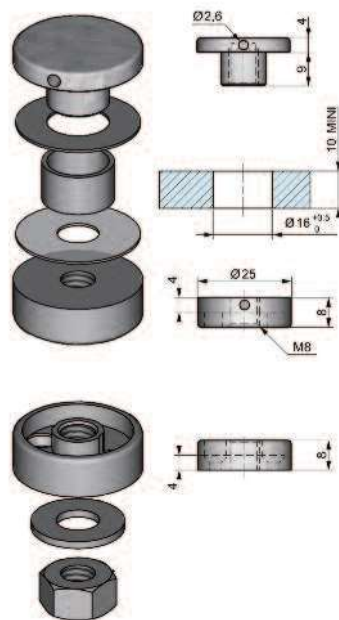
Stainless steel

5725.15.D21



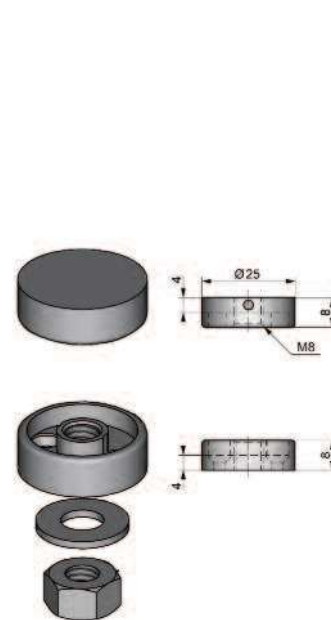
Ensemble haut et bas
pour tube Ø 21 mm cabochon
supérieur fraisé à visser
*Top and bottom threaded
top countersunk head set
for 21 mm Ø tube*

5726.15.D21



Ensemble haut et bas
pour tube Ø 21 mm cabochon
supérieur plat à visser
*Top and bottom threaded top flat head
set for 21 mm Ø tube*

5727.15.D21



Ensemble haut et bas
pour tube Ø 21 mm cabochon
supérieur plat à coller
*Top and bottom top glued head set
for 21 mm Ø tube*

- Livré avec clé de serrage à ergot
- *Delivered with tightening wrench*